

Original

**EXA
EXAKTA**

aus Dresden

Kleinbeeld-spiegelreflexcamera's voor alle doeleinden

PRIJS LIJST



24 x 36 mm

EXA Ia

Eenvoudige spiegelreflex 24 x 36 mm.
Wisselbare zoekers en objektieven.
Snelheden tot 1/175 sec.
Sneltransport.

Bestelnummer

Fr.

EXA Ia MET LICHTKAPZOEKER, MATGLAS.

355 L	Toestel (zonder objektief).	2.350,—
355 L-432	Met Meritar	1 : 2,9/50 mm. AD.	3.630,—
355 L-405	Met Jena T	1 : 2,8/50 mm. DK.	4.500,—
355 L-649	Met Domiplan	1 : 2,8/50 mm. VAD.	4.420,—

Andere samenstellingen mogelijk.

EXA 500

Vaste prismazoecker.
Wisselobjectieven.
Gordijnsluiters tot 1/500 sec.
Terugklapspiegel.

1°. EXA 500 MET PRISMAZOEKER, MATGLAS.

375	Toestel (zonder objektief).	4.540,—
375/432	Met Meritar	1 : 2,9/50 mm. AD.	5.820,—
375/405	Met Jena T	1 : 2,8/50 mm. DK.	6.690,—
375/649	Met Domiplan	1 : 2,8/50 mm. VAD.	6.610,—
375/601	Met Jena T	1 : 2,8/50 mm. VAD.	7.500,—

2°. EXA 500 MET PRISMAZOEKER EN FRESNELLOEPE MET MIKRORASTER.

375 F	Toestel (zonder objektief).	4.900,—
375 F-432	Met Meritar	1 : 2,9/50 mm. AD.	6.180,—
375 F-405	Met Jena T	1 : 2,8/50 mm. DK.	7.050,—
375 F-649	Met Domiplan	1 : 2,8/50 mm. VAD.	6.970,—
375 F-601	Met Jena T	1 : 2,8/50 mm. VAD.	7.860,—

VAD. = volautomatisch diafragma.

AD. = automatisch diafragma.

DK. = diafragma - kiesstop.

Alle objectieven zijn « coated ».

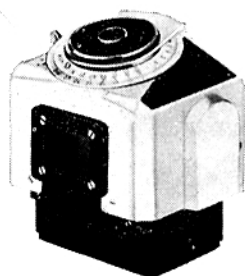
EXAKTA

*De volmaaktste en oudste eenogige
kleinbeeld spiegelreflex.
Snelheden van 12 sec. tot 1/1000 sec.
Verschillende zoeker-systemen.
Terugklapspiegel.*

1^o. EXAKTA VX 1000 MET LICHTKAPZOEKER, MATGLAS.			
325 L	Toestel (zonder objektief).	8.520,—
325 L-649	Met Domiplan 1 : 2,8/50 mm.	VAD.	10.590,—
325 L-601	Met Jena T 1 : 2,8/50 mm.	VAD.	11.480,—
325 L-604	Met Pancolar 1 : 2 /50 mm.	VAD.	12.410,—
2^o. EXAKTA VX 1000 MET LICHTKAPZOEKER EN FRESNELLOEPE MET MIKRORASTER.			
325 LF	Toestel (zonder objektief).	8.880,—
325 LF-649	Met Domiplan 1 : 2,8/50 mm.	VAD.	10.950,—
325 LF-601	Met Jena T 1 : 2,8/50 mm.	VAD.	11.840,—
325 LF-604	Met Pancolar 1 : 2 /50 mm.	VAD.	12.770,—
3^o. EXAKTA VX 1000 MET PRISMAZOEKER, MATGLAS.			
325 P	Toestel (zonder objektief).	9.750,—
325 P-649	Met Domiplan 1 : 2,8/50 mm.	VAD.	11.820,—
325 P-601	Met Jena T 1 : 2,8/50 mm.	VAD.	12.710,—
325 P-604	Met Pancolar 1 : 2 /50 mm.	VAD.	13.640,—
4^o. EXAKTA VX 1000 MET PRISMAZOEKER EN FRESNELLOEPE MET MIKRORASTER.			
325 PF	Toestel (zonder objektief).	10.110,—
325 PF-649	Met Domiplan 1 : 2,8/50 mm.	VAD.	12.180,—
325 PF-601	Met Jena T 1 : 2,8/50 mm.	VAD.	13.070,—
325 PF-604	Met Pancolar 1 : 2 /50 mm.	VAD.	14.000,—

Andere samenstellingen mogelijk. — Zie Zoekers en Objektieven.

GROTE NIEUWIGHEID VOOR LICHTMETING DOOR HET OBJEKTIEF :



**PRISMAZOEKER C d S
SCHACHT TRAVEMAT
5.250,—**

ZOEKERS.

326/01	Lichtkapzoeker met matvergrootglas. ...	650,—
326/328	Lichtkapzoeker met fresneloepe en mikroraster.	1.010,—
302/01	Prismazoeker met matvergrootglas.	1.880,—
302/328	Prismazoeker met fresneloepe en mikroraster.	2.240,—
308/01	Objektiefzoeker met matvergrootglas. ...	690,—
312	Bijkomende loepe die de lens vervangt voor de objektiefzoeker, vergroting 4,5 x. ...	590,—

AFZONDERLIJKE VERGROOTGLAZEN VOOR ZOEKERS.

328	Fresneloepe met mikroraster.	510,—
302/01-16	Matvergrootglas.	160,—
302/09	Matvergrootglas met draadkruis.	430,—
	Matvergrootglas met heldere instelplek en draadkruis,	
302/03	3 mm. ϕ	700,—
302/04	10 mm. ϕ	700,—
302/06	Matvergrootglas met draadkruis en indeling : 1/16 duim.	1.310,—
302/05	Matvergrootglas met draadkruis en indeling : per mm.	1.060,—
302/07	Matvergrootglas met indeling vierkanten 5 x 5 mm.	920,—
302/10	Helder vergrootglas met draadkruis. ...	530,—
302/14	Helder vergrootglas, met draadkruis en indeling : per mm.	1.190,—

OBJEKTIEVEN

Benaming, lichtersterkte en brandpuntafstand mm	Soort diafragma *	Beeldhoek (globaal)	Filter-schroefdraad	Opsteek-diameter	Frs
432 Meritar 2,9/50	DK	45°	M 35,5x0,5	37 mm ϕ	1.280,—
405 Jena T 2,8/50	KL	45°	M 35,5x0,5	37 mm ϕ	2.150,—
649 Domiplan 2,8/50	VAD	45°	M 49x0,75	51 mm ϕ	2.070,—
601 Jena T 2,8/50	VAD	45°	M 49x0,75	51 mm ϕ	2.960,—
604 Jena Pancolar 2,0/50	VAD	45°	M 49x0,75	51 mm ϕ	3.890,—

SPECIALE OBJEKTIEVEN.

647 Jena Flektogon 4,0/20	VAD	93°	M 77x0,75	80 mm ϕ	14.610,—
636 Jena Flektogon 4,0/25	VAD	82°	M 77x0,75	80 mm ϕ	8.100,—
446 Meyer Lydith 3,5/30	DK	71°	M 49x0,75	51 mm ϕ	3.180,—

634	Jena Flektogon 2,8/35 **)	VAD	62"	M 49x0,75	51 mm ø	7.460,—
422	Jena B 1,5/75	DK	32"	M 58x0,75	60 mm ø	7.380,—
610	Meyer Trioplan 2,8/100	VAD	25"	M 55x0,75	57 mm ø	4.980,—
648	Jena Bm 2,8/120	VAD	21,5"	M 67x0,75	70 mm ø	9.940,—
444	Meyer Orestor 2,8/135	DK	18"	M 55x0,75	57 mm ø	4.410,—
637	Jena S 4,0/135 **)	VAD	18,5"	M 49x0,75	51 mm ø	6.100,—
618	Jena S 2,8/180	VAD	14"	M 86x1	90 mm ø	14.610,—
447	Meyer Orestegor 4,0/200	DK	12"	M 58x0,75	60 mm ø	5.130,—
419	Jena S 4,0/300	DK	8"	M 77x0,75	80 mm ø	17.300,—
416	Meyer Tele-Megor 4,5/300	DK	8"	M 82x0,75	85 mm ø	6.300,—
415	Meyer Tele-Megor 5,5/400	DK	6"	M 82x0,75	85 mm ø	5.620,—
Macro-Quinaron	2,8/35 +zonnekap	VAD	64"	M 54x0,75	57 mm ø	13.300,—
Macro-Quinon	1,9/55 +zonnekap	VAD	43"	M 54x0,75	57 mm ø	13.300,—
Macro-Quinar	2,8/100 +zonnekap	VAD	24"	M 54x0,75	57 mm ø	13.300,—
Macro-Tele-Quinar	2,8/135 +zonnekap	VAD	13"	M 54x0,75	57 mm ø	13.300,—
Auto-D-Tele-Quinar	2,8/135 +zonnekap	VAD	18"	M 54x0,75	57 mm ø	6.190,—
Cassarit	3,5/100	DK	24"	M 49x0,75	51 mm ø	2.185,—
Cassarit	4,5/135	DK	18"	M 49x0,75	51 mm ø	2.550,—
Quinar	2,8/135	DK	18"	M 54x0,75	57 mm ø	6.190,—
Tele-Quinar	4,5/200	DK	12"	M 54x0,75	57 mm ø	6.190,—
Travenar	3,5/135	VAD	18"	M 49x0,75	51 mm ø	4.540,—

*) DK = diafragma-kiesstop, VAD = volautomatisch diafragma, KL = Klikstop.

***) met zeer lange slakken gang en instelbaar zonder toebehoren tot 0,18 m bij de Jena Flektogon 2,8/35 VAD en 1 m bij de Jena S 4,0/135 VAD.



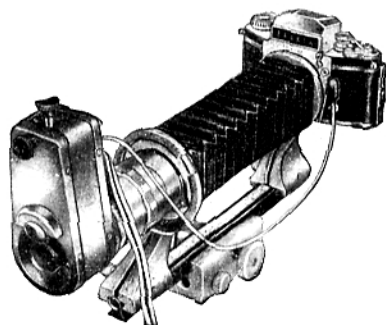


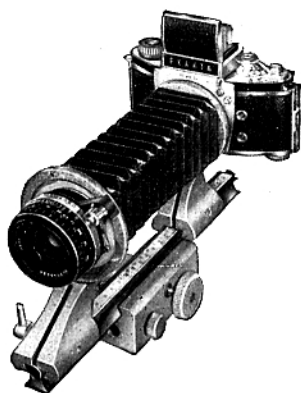
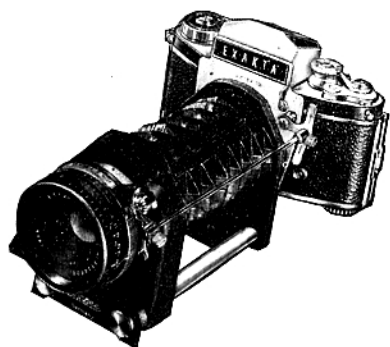
STEREO-INRICHTING « JENA ».

313	Type voor 12 mm. (opnamen van 0,2-2 m. afstand).	4.870,—
314	Type voor 65 mm. (opnamen van 2 m. - ∞ afstand).	6.390,—
306	Stereflex Ihagee.	2.440,—

KOLPOFOT.

155/11	Volledige Kolpofot-inrichting, omvattende :	15.930,—
155/10	Wit gelakte instelslede en balg met verchromde flitslamphouder.	2.970,—
437 A	Objektief Jena S 1 : 4/135 mm. met klein diafragma 45.	6.140,—
196	Ringvormige elektronische flitsbuis RB1.	6.820,—



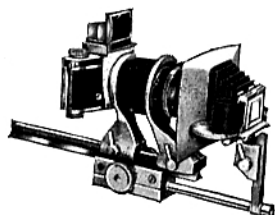
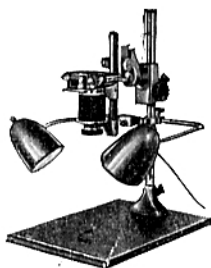
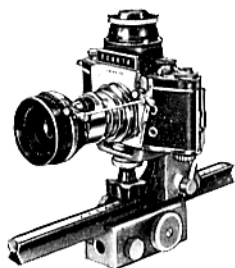


COMBINATIE-APPARAAT.

155/16	Reproductiestel.	3.330,—
155/01/U7	Instelslede.	1.270,—
155/02	Balgapparaat.	1.700,—
155/04	Dia-kopieerinrichting met balginstelling.	1.300,—
155/03	Draagwinkelhaak.	940,—
155/13	Verbindingsplaat voor gebruik van draag- winkelhaak.	230,—
176	Klein balgapparaat op slede.	1.230,—

BIJKOMENDE ONDERDELEN.

156	Ring met lichtsluis voor mikroskoop.	140,—
157	Aanslagring voor mikroskoop.	260,—
166	Ring met lichtsluis voor mikroskoop Jena.	230,—
213/12	Verlichtingsinrichting voor gekombineerde installatie.	2.170,—
128	Objektief Jena T 1 : 2,8/50 mm. met ver- zonken lensmontuur.	3.790,—
167	Varilux lichtmeter-instelling.	1.520,—



VERSCHILLENDE TOEBEHOREN.

	Paraattas voor Exa	400,—
	Paraattas voor Exakta	480,—
	Combi-tas voor Exakta en Exa	650,—
	Omnica 100 Standard	2.400,—
	Omnica Texon Reporter	2.500,—
320	Etui in leder voor Prismazoeker of Lichtkapzoeker.	140,—
315	Draaibare oogschelp voor prismazoeker.	270,—
180	Volledig stel van 3 verlengingstubbussen met 2 tussenringen.	660,—
181	Achterste ring afzonderlijk.	170,—
183	Voorste ring afzonderlijk.	130,—
184	Verlengingstubus 5 mm.	110,—
185	Verlengingstubus 15 mm.	130,—
186	Verlengingstubus 30 mm.	170,—
192	Voorste ring met buiten-bajonet.	410,—
178	Ontspannerbrug « Ihagee » voor gebruik met verlengingstubbussen en objektieven met volautomatisch diafragma.	130,—
	Dubbele draadontspanner 40 cm. voor gebruik met balgapparaat en objektieven met volautomatisch diafragma.	305,—
187	D-ring 5 mm. met bajonetvatting.	410,—
153	Mikro-tussenstuk II met bajonetvatting.	1.060,—
159/51	Omkeerring 49 mm. ϕ	140,—
217/51	Zonnekap 49 mm. ϕ (opschroefbaar).	150,—
217/37	Zonnekap 35,5 mm. ϕ (opschroefbaar).	110,—
151	Drukknop voor ontspanner.	20,—
232	Draadontspanner voor Exakta.	30,—
233	Draadontspanner voor Exa met vastzetschroef.	30,—
305	Kameradeksel met bajonetvatting voor Exakta zonder objektief.	20,—
323/51	Objektiefdeksel 51 mm. ϕ	40,—
322	Deksel voor achterzijde van objektief.	40,—
211	Duto-lens (opsteekbaar) 51 mm. ϕ (I of II).	310,—
207	Filter (opschroefbaar) 35,5 - 49 mm. ϕ met étui.	290,—
215	Polarisatiefilter 49 mm. ϕ met étui (opschroefbaar).	1.070,—
194	Opsteekschoen voor flitstoestel op prismazoeker.	130,—