

FOTOEXAKTA

EXAKTA II^a

Varex



Servizio Tecnico e distribuzione
esclusiva per l'Italia

listino prezzi

Il presente listino annulla tutti i precedenti



EXAKTA Varex II^a - 61

Apparecchio reflex monoculare 24x36 mm., con 4 sistemi intercambiabili per la messa a fuoco: «cappuccio paraluce», «cappuccio prisma», «blocco amplivisore», «visore stereflex». Obiettivi intercambiabili a baionetta. Otturatore a tendina di precisione con estensione unica dei tempi di esposizione da 1/1000, sino a 12 secondi e tempi (T, e B). Autoscatto per i tempi da 1/1000 sino a 6 secondi. 3 sincronizzazioni integrali per la luce lampo. Trasporto film su bobina ricevitrice oppure, direttamente da bobina a bobina, evitando il riavvolgimento per poter asportare in qualsiasi momento la quantità del film impressionato. Lama tagliapellicola incorporata. Leva automatica per avanzamento rapido pellicola e caricamento otturatore e specchio riflettore. Contatore dei fotogrammi automatico. Lente telemetrica incorporabile. Indicatore tipo di pellicola. Dispositivo per esposizioni multiple.



EXA II

Apparecchio reflex monoculare 24x36 mm., con visore a prisma pentagonale incorporato. Otturatore a tendina a scorrimento verticale con tempi di esposizione da 1/2, 1/4, 1/8, 1/15, 1/30, 1/60, 1/125, 1/250 e B per le pose. Doppia sincronizzazione: lampade flasch e lampo elettronico. Obiettivi intercambiabili a baionetta. Trasporto film su bobina ricevitrice oppure, direttamente da bobina a bobina, evitando il riavvolgimento per poter asportare in qualsiasi momento la quantità del film impressionato. Leva automatica per avanzamento rapido pellicola e caricamento otturatore e specchio riflettore. Indicatore tipo di pellicola. Con e senza lente telemetrica incorporata. Accessori in comune con l'EXAKTA Varex II^a.



EXA I - 61

Apparecchio reflex monoculare 24x36 mm., con 4 sistemi intercambiabili per la messa a fuoco: «cappuccio paraluce», «cappuccio prisma», «blocco amplivisore», «visore stereflex». Obiettivi intercambiabili a baionetta. Caricamento automatico dell'otturatore ed avanzamento pellicola con blocco contro le doppie esposizioni e lo scatto a vuoto, contatore dei fotogrammi automatico, doppia sincronizzazione lampade flasch e lampo elettronico. Trasporto film su bobina ricevitrice oppure, direttamente da bobina a bobina, evitando il riavvolgimento per poter asportare in qualsiasi momento la quantità del film impressionato. Otturatore a catapulta con tempi da 1/25 sino a 1/150 e B per le pose. Indicatore tipo di pellicola. Lente telemetrica incorporabile. Accessori in comune con l'EXAKTA Varex II^a.

APPARECCHI FOTOGRAFICI REFLEX



EXAKTA Varex II^a - 61 - corredata di visore « cappuccio paraluce »:

									Lire
con	DOMIPLAN	1:2,8/50 mm.	prediaframma super automatico	»	»	»	40,5	»	3 » 123.700
»	JENA TESSAR	1:2,8/50 mm.	prediaframma super automatico	»	»	»	49	»	4 » 141.300
»	BIOTAR ZEISS	1:2 /58 mm.	prediaframma automatico	»	»	»	49	»	6 » 167.700
»	DOMIRON	1:2 /50 mm.	prediaframma super automatico	»	»	»	55	»	6 » 168.500
»	S-TRAVELON	1:1,8/50 mm.	prediaframma super automatico	»	»	»	49	»	6 » 166.000
»	JENA PANCOLOR	1:2 /50 mm.	prediaframma super automatico	»	»	»	49	»	6 » 177.000
Apparecchio senza obiettivo									» 100.000

EXAKTA Varex II^a - 61 - corredata di visore « cappuccio prisma »:

con	DOMIPLAN	1:2,8/50 mm.	prediaframma super automatico	»	»	»	40,5	»	3 » 137.700
»	JENA TESSAR	1:2,8/50 mm.	prediaframma super automatico	»	»	»	49	»	4 » 155.300
»	BIOTAR ZEISS	1:2 /58 mm.	prediaframma automatico	»	»	»	49	»	6 » 181.700
»	DOMIRON	1:2 /50 mm.	prediaframma super automatico	»	»	»	55	»	6 » 182.500
»	S-TRAVELON	1:1,8/50 mm.	prediaframma super automatico	»	»	»	49	»	6 » 180.000
»	JENA PANCOLOR	1:2 /50 mm.	prediaframma super automatico	»	»	»	49	»	6 » 191.000
Apparecchio senza obiettivo									» 114.000

EXA II^a - con « pentaprisma incorporato »:

con	MERITAR	1:2,9/50 mm.	prediaframma	filtri avv. ø 35,5 lenti	3	»	»	»	» 59.900
»	TRIOPLAN	1:2,9/50 mm.	prediaframma ingranante	»	»	»	35,5	»	3 » 63.600
»	DOMIPLAN	1:2,8/50 mm.	prediaframma super automatico	»	»	»	40,5	»	3 » 71.200
»	JENA TESSAR	1:2,8/50 mm.	prediaframma super automatico	»	»	»	49	»	4 » 88.800
Apparecchio senza obiettivo									» 47.500
Apparecchio con lente stigmometrica incorporata aggiungere									» 10.000

EXA I^a 61 - con visore « cappuccio paraluce »:

con	MERITAR	1:2,9/50 mm.	prediaframma	filtri avv. ø 35,5 lenti	3	»	»	»	» 39.400
»	TRIOPLAN	1:2,9/50 mm.	prediaframma ingranante	»	»	»	35,5	»	3 » 43.100
»	DOMIPLAN	1:2,8/50 mm.	prediaframma super automatico	»	»	»	40,5	»	3 » 50.700
Apparecchio senza obiettivo									» 27.000

EXA I^a 61 - con visore « cappuccio prisma »:

con	MERITAR	1:2,9/50 mm.	prediaframma	»	»	»	35,5	»	3 » 53.400
»	TRIOPLAN	1:2,9/50 mm.	prediaframma ingranante	»	»	»	35,5	»	3 » 57.100
»	DOMIPLAN	1:2,8/50 mm.	prediaframma super automatico	»	»	»	40,5	»	3 » 64.700
Apparecchio senza obiettivo									» 41.000

OBIETTIVI INTERCAMBIABILI di fama Mondiale, per l'alta qualità e rendimento

Denominazione	Luminosità	Focale	ang di campo	Messa a fuoco da	Diafr. min.	Tipo diaframma	Ø FILTRI avvitabili	N. lenti	LIRE
GRANDANGOLARI									
1 ANGENIEUX	1:3,5/	24	83°	m.	0,4	22 superautomatico	58,5	8	106.300
2 WESTROGON ISCO	1:4 /	24	82°	m.	0,5	22 superautomatico	82	8	108.000
3 FLEKTOGON ZEISS	1:4 /	25	82°	m.	0,2	22 superautomatico	77	7	89.000
4 LITHAGON	1:4 /	24	82°	m.	0,25	22 prediaframma	52	7	74.300
5 ANGENIEUX	1:3,5/	28	75°	m.	0,5	22 superautomatico	58,5	6	91.200
6 ULTRA-LITHAGON	1:3,5/	28	75°	m.	0,3	22 prediaframma	52	6	62.900
7 SUPER-LITHAGON	1:1,9/	35	64°	m.	0,3	22 prediaframma	52	9	86.900
8 LITHAGON	1:2,8/	35	64°	m.	0,5	22 prediaframma	52	6	52.500
9 FLEKTOGON ZEISS	1:2,8/	35	62°	m.	0,36	22 superautomatico	49	6	78.500
10 S-TRAVEGON	1:2,8/	35	62°	m.	0,50	22 superautomatico	49	7	69.800
11 TRAVEGON SCHACHT	1:3,5/	35	62°	m.	0,5	22 superautomatico	49	6	49.900
12 LITHAGON	1:3,5/	35	64°	m.	0,5	22 diafr. ingranante	52	4	32.300
13 PRIMAGON MEYER	1:4,5/	35	63°	m.	0,4	22 prediaframma	49	4	36.800
SPECIALI									
14 MAKRO-KILAR D/ 5 cm.	1:2,8/	40	54°	cm.	5	22 prediaframma	28	4	75.100
15 MAKRO-KILAR E/10 cm.	1:2,8/	40	54°	cm.	10	22 prediaframma	28	4	59.700
16 MAKRO-KILAR	1:2,8/	90	28°	cm.	20	32 prediaframma	40,5	4	119.000
17 KILAR	1:3,8/	135	18°	m.	1,5	32 prediaframma	40,5	3	85.500
18 KILAR	1:3,5/	150	16°	m.	1,5	22 prediaframma	52	3	124.500
19 TELE-KILAR	1:5,6/	300	8°	m.	3	32 prediaframma	68	4	153.800
20 PAN-TELE-KILAR	1:4 /	300	8°	m.	1,8	32 prediaframma	88	4	264.800
21 FERN-KILAR	1:5,6/	400	6°	m.	10	45 prediaframma	106	2	183.800
22 SPORT FERN KILAR	1: 4/	400	6°	m.	5	45 prediaframma	116	2	258.000
23 SPORT FERN KILAR	1:5,6/	600	4°	m.	20	45 prediaframma	146	2	394.500
24 ZEISS A SPECCHIO	1:4 /	500	5°	m.	7	SP SP.	SP	6	914.000
25 ZEISS A SPECCHIO	1:5,6/	1000	2,5°	m.	16	SP SP.	SP	6	1.332.000
ULTRA LUMINOSI									
26 BIOTAR ZEISS	1:1,5/	75	32°	m.	1	22 prediaframma	58	6	112.000
27 ENNALYT	1:1,5/	85	28,5°	m.	1,2	22 prediaframma	58	6	75.300
TELEOBIETTIVI									
28 BIOMETAR ZEISS	1:2,8/	80	30°	m.	0,8	22 prediaframma	49	5	66.000
29 BIOMETAR ZEISS	1:2,8/	80	30°	m.	0,8	22 superautomatico	49	5	87.500
30 TRAVENAR SCHACHT	1:2,8/	85	28°	m.	1	22 automatico	49	4	49.000
31 TRAVENAR SCHACHT	1:2,8/	90	28°	m.	1	22 automatico	49	4	46.000
32 ANGENIEUX	1:2,5/	90	27°	m.	1	22 superautomatico	51,5	4	86.600
33 ENNALYT	1:2,8/	95	24°	m.	0,8	22 diafr. ingranante	52	3	34.500
34 TRIOPLAN MEYER	1:2,8/	100	24°	m.	1,1	22 prediaframma	49	3	39.900
35 TRIOPLAN MEYER N	1:2,8/	100	24°	m.	1,1	22 superautomatico	55	3	53.500
36 ISCONAR	1: 4/	100	24°	m.	1,5	22 normale	41	3	53.500
37 JENA BIOMETAR	1:2,8/	120	21,5°	m.	1,5	22 superautomatico	67	5	99.900
38 TELE ENNALYT	1:2,8/	135	18°	m.	1,5	22 prediaframma	52	5	49.500
39 WESTANAR ISCO	1:3,5/	135	18°	m.	2,50	22 superautomatico	52	5	69.800
40 TRAVENAR SCHACHT	1:3,5/	135	18°	m.	1	22 automatico	49	4	59.900
41 PRIMOTAR MEYER	1:3,5/	135	18°	m.	1,6	22 prediaframma	55	4	43.600
42 ISCONAR	1: 4/	135	18°	m.	1,5	22 diafr. ingranante	46	3	25.900
43 SONNAR ZEISS	1: 4/	135	18,5°	m.	1,5	22 prediaframma	49	4	62.000
44 SONNAR ZEISS	1:2,8/	180	14°	m.	1,5	22 prediaframma	77	5	142.000

Denominazione	Luminosità focale	ang di campo	Messa a fuoco	Diafr. minim.	Tipo diaframma	Ø FILTRI avvitabili	N. lenti	LIRE
45 ISCARON	1:2,8/180	13,6°	m. 1,8	22	prediaframma	67	4	54.000
46 PRIMOTAR MEYER	1:3,5/180	14°	m. 2,2	22	prediaframma	69	5	132.000
47 TELE-MEGOR MEYER	1:5,5/180	14°	m. 2	22	prediaframma	49	4	49.000
48 ANGENIEUX	1:4,5/180	13°	m. 2,5	32	superautomatico	51,5	5	96.800
49 TELE-ENNALYT	1:4,5/240	10°	m. 3	22	diafr. ingranante	52	5	66.900
50 TELE-MEGOR MEYER	1:5,5/250	10°	m. 3,3	22	prediaframma	58	4	55.400
51 JENA SONNAR	1: 4/300	8°	m. 3,5	22	prediaframma	77	5	199.000
52 TELE-MEGOR MEYER	1:4,5/300	8°	m. 3,3	22	prediaframma	82	4	95.000
53 TELE-ENNALYT	1:4,5/400	6°	m. 5	32	diafr. ingranante	95	5	99.200
54 TELE-MEGOR MEYER	1:5,5/400	6°	m. 6	32	prediaframma	82	4	92.800
55 FERNOBJEKTIV JENA	1: 8/500	5°	m. 6	45	normale	95	2	178.000
56 TELE-ENNALYT	1:5,6/600	4°	m. 10	45	diafr. ingranante	SP.	5	174.000
57 OB. JENA TESSAR	1:2,8/ 50	(montatura speciale rientrante per soffietto)					4	36.000
58 OB. JENA TESSAR	1:2,8/ 50	(diafr. ingran., serve anche per STEREO)					4	22.000

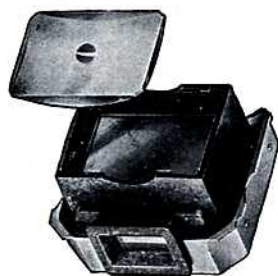
59 ZOOM ENNA Obiettivo a focale variabile da 85 a 250 mm. 1:4/85-250 mm. angolo di campo 25°-10°, messa a fuoco da mt. 0,6, numero delle lenti 12, filtri innestabili. L. 171.600

60 MONOCOLO Monocolo 7x35 tele-aggiuntivo di 350 mm. con anello di raccordo Ø 40 - Ø 30 - Ø 27 e astuccio L. 31.900

Astucci in pelle per obiettivi a richiesta.

ACCESSORI IMPORTANTI

Cappuccio mirino reflex a prisma pentagonale per EXAKTA Varex, EXA I, con lente smerigliata normale	L.	24.000
Astuccio in pelle per detto	»	1.000
Lente stigmometrica Zeiss (telemetro) per prisma, cappuccio paraluce 61 e blocco amplivisore	»	11.200



LALENTE STIGMOMETRICA viene inserita al posto della normale lente smerigliata nel cappuccio-mirino a prisma, nel cappuccio paraluce 61 e funziona come un telemetro a coincidenza.

Per la macrofotografia (riprese da vicino):

Serie completa di 1 paio anelli e 3 tubi di prolungamento	»	8.000
Anello a doppia baionetta D (n. 164) (per riprese da vicino)	»	5.000
Trasmissione di scatto a ponte (lavorando con tubi di prolungamento)	»	2.000
Anello per inversione ottica - (specificare Ø ottica)	»	2.000

Per la microfotografia:

Micro-intermedio per il collegamento dell'apparecchio con ogni tipo di microscopio, esecuzione 1 (n. 188), (giunto a cerniera)	»	9.900
Micro-intermedio per il collegamento dell'apparecchio con ogni tipo di microscopio, esecuzione 2 (n. 153), (raccordo a montatura staccabile)	»	13.900

VARILUX (speciale esposimetro fotoelettrico per l'esatta misurazione dell'intensità luminosa interna nella micro e macrofotografia) » 23.200
(Micro-amperometro per detto, a richiesta).

VISORI INTERCAMBIABILI

Cappuccio paraluce con lente smerigliata normale	L.	10.000
Cappuccio a prisma pentagonale con lente smerigliata normale	»	24.000
Amplivisore con lente smerigliata normale	»	7.200
Stereflex visore-binoculare	»	25.000

LENTI SPECIALI rettangolari per cappuccio a prisma, amplivisore

Lente smerigliata normale (per ricambio)	L.	1.800
Lente smerigliata con filo in croce	»	3.700
Lente smerigliata con campo chiaro ϕ mm. 3 o 10	»	7.600
Lente smerigliata con campo chiaro ϕ mm. 3 o 10 e filo in croce	»	8.800
Lente smerigliata a schermatura 5x5 mm.	»	9.000
Lente smerigliata con filo in croce e scala millimetrica	»	10.700
Lente chiara	»	3.200
Lente chiara con filo in croce	»	5.300
Lente chiara con filo in croce e scala millimetrica	»	12.200
Lente chiara a schermatura 5x5 mm.	»	9.000

BLOCCO AMPLIVISORE con lente smerigliata normale	»	8.800
---	---	--------------



(serve utilizzando gli obiettivi come mirino-visore). Le lenti speciali per il cappuccio a prisma possono usarsi anche nel blocco amplivisore e nel cappuccio paraluce 61.

Oculare ottico per blocco amplivisore	»	8.800
---	---	--------------

STEREFLEX visore-binoculare	»	25.000
--	---	---------------



per riprese sotto i 2 mt. →

← per riprese da 2 mt. sino all'infinito

Stereo-Zeiss (aggiunta) per riprese da 2 mt. sino all'infinito »	65.400
Stereo-Zeiss (aggiunta) per riprese sotto i 2 mt. fino a 15 cm. »	49.800

Il piccolo dispositivo di allungamento

L. 16.900 →



per bianco e nero e di conversione per il colore con valore di esposizione inciso.
 Applicabili a baionetta con un anello adattatore avvitabile

SERIE VII. 49 mm.(giallo 0, 1, 2, 3, 4) - (verde 0, 1, 2) arancione)
 (rosso 1, 2) - (ultra-violetto 1, 2):

una serie di 3 filtri a scelta, in astuccio parasole completo	L.	9.800
un filtro solo	»	3.400
un filtro diffusore (fou 0, 1, 2) e (grigio-neutro 0,5 - 1 - 2)	»	4.900
Per il colore: CR 1,5 - CR 3 - CR 6 - CR 9 - CR 12		
CB 1,5 - CB 3 - CB 6 - CB 9 - CB 12	»	4.900
Filtro polarizzatore	»	17.500
<hr/>		
anello adattatore per detti	»	1.700
parasole 49 mm. avvitabile in plastica, da usare con l'anello adattatore	»	1.300
avvitabile in metallo	»	2.200

SERIE VI. 40,5 mm. una serie di 3 filtri a scelta, in astuccio parasole

completo un filtro solo	»	7.300
filtro polarizzatore	»	2.500
anello adattatore per detti	»	13.500
parasole avvitabile in metallo	»	1.200
parasole avvitabile in metallo	»	1.300

SERIE V*. 35,5 mm.(per EXA, Meritar, Trioplan) :

una serie di 3 filtri a scelta, in astuccio parasole completo	»	4.900
un filtro solo	»	1.600
anello adattatore per detti	»	850
parasole avvitabile in metallo	»	1.000

Filtro polarizzatore Bernotar Zeiss, girevole 35,5 mm. avvitabile	»	8.000
Filtro polarizzatore Bernotar Zeiss, girevole, 40,5 mm. avvitabile	»	10.000
Filtro polarizzatore Bernotar Zeiss, girevole, 49 mm. avvitabile	»	13.000

FILTRI di altre misure (**SERIE VIII, IX** e speciali), a richiesta

Conchiglia oculare girevole per prisma (vi si può inserire una lente correttiva per vista difettosa)	»	3.400
Per fotografia medica ; capsula di raccordo per collegare l'apparecchio all'endoscopio, broncoscopio ed altri strumenti medici di osserva- zione (indicare la dimensione)	»	17.200

Impugnatura a pistola con calcio (esecuzione grande) con scatto flessi- bile e cinghia per il trasporto	»	27.500
Impugnatura a pistola con calcio (esecuzione piccola) con scatto flessibile	»	12.700

per lavori specializzati di precisione:

1) TAVOLO BASE composto della colonna d'acciaio rettificata, di cursore mobile a frizione bloccabile, di dispositivo portaapparecchio e accessori girevole, e piano base in legno indeformabile	L. 38.500
2) BANCO a cremagliera (con cursore a slitta)	» 15.600
3) SOFFIETTO estensibile (per cursore a slitta)	» 20.900
4) MANICOTTO paraluce per microscopio	» 1.400
5) ANELLO di raccordo al microscopio	» 3.100
6) PIASTRA-SUPPORTO per collegamento al trepiede	» 2.200
7) Dispositivo per le DIA-RIPRODUZIONI	» 13.300
8) Obiettivo SONNAR ZEISS 1:4/135 mm. con diaframma sino a 45	» 69.900
9) Dispositivo LAMPADA CENTRALE circolare elettronica completa di lampada pilota e cavi	» 79.200
10) Apparato d' ILLUMINAZIONE con 2 riflettori (lampade escluse)	» 23.700
11) Manicotto paraluce per l'oculare del microscopio	» 3.200
12) Porta apparecchio girevole	» 9.800

L'attrezzatura è razionalmente costruita secondo il principio del meccano, della scomponibilità e intercambiabilità. I singoli pezzi si possono infatti usare da soli o combinati tra loro.

ALCUNE COMBINAZIONI DELL'ATTREZZATURA

DISPOSITIVO di RIPRODUZIONE

(banco a cremagliera e soffietto estensibile)

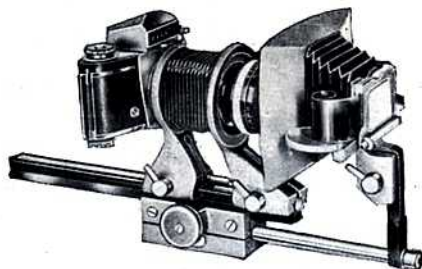


composto da 2 e 3

L. 36.500

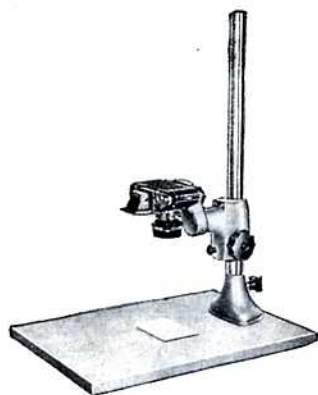
ATTREZZO DIA

(per riproduzioni diapositive)



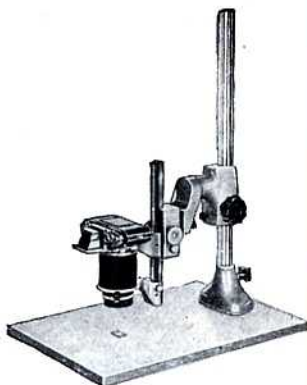
composto da 2 - 3 - 7

L. 49.800



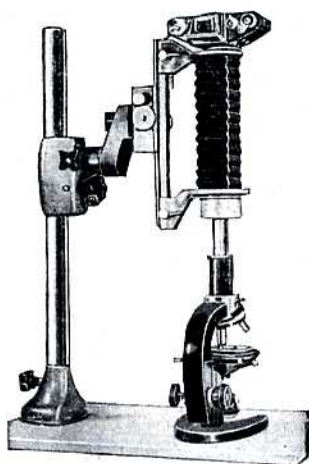
composto da 1

L. 38.500



composto da 1 - 2 - 3

L. 75.000



con manicotto paraluce per
microfotografie
composto da 1-2-3-4-11

L. 79.600

con apparato di illuminazione



composto da 1 - 2 - 3

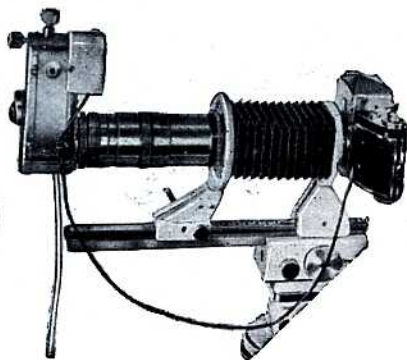
L. 75.000

l'apparato n. 10

L. 23.700

JHAGEE KOLPOPHOT

strumento di precisione al servizio della
scienza e della medicina.



composto da 2 - 3 (smaltati in bianco)

e composto da 8 - 9 (cromati)

L. 184.700

B O R S E

Borsa « pronta » in pelle con grande cappuccio, esecuzione di lusso, per Exakta	L. 6.900
Borsa « pronta » in pelle esecuzione super lusso per Exakta	» 9.500
Borsa « pronta » in pelle per Exa I^a ed Exa II^a	» 3.900
Borsa « universale » in pelle per Exakta, Exa I^a, Exa II^a , per apparecchio, 3 obiettivi, prisma, filtri, film, ecc. (dimensioni 11,5x20x11 cm.) tipo A	» 7.600
Borsa « universale » in pelle lavabile, tipo « Elux T » con settori regolabili, per apparecchi ed accessori (con chiusura a fibbia) (dimensioni 16 x 22 x 13 cm. gr. 950)	» 10.800
Borsa « universale » in pelle lavabile, tipo « Elux E » con settori regolabili, per apparecchi ed accessori (con chiusura a fibbia) (dimensioni 18 x 25,5 x 13 cm. - gr. 1400)	» 16.000
Borsa « universale » in pelle lavabile, tipo « Reportage » con settori regolabili, per apparecchi ed accessori (con chiusura a fibbia) (dimensioni 15 x 21,5 x 13 cm. gr. 1375)	» 18.000



Tipo "A" L. 7.600


ACCESSORI


Cassetta subacquea completa con dispositivo di comando per fotografie sott'acqua sino a profondità di 100 mt.	L. 120.000
Catenella metallica per apparecchi a tracolla senza borsa	» 950
Cinghietta in perlon, per apparecchi a tracolla senza borsa	» 1.550
Scatto metallico flessibile	» 300
Scatto metallico flessibile con vite di fermo	» 360
Scatto flessibile doppio a comando unico, lunghezza 24 cm.	» 1.800
Scatto flessibile doppio a comando unico, lunghezza 40 cm.	» 2.250
Pennello soffice a pompetta per pulitura obiettivi, ecc.	» 1.800
Spina sincro (1 o 2 innesti)	» 600
Cavetto sincro lungo 35 cm. con spina	» 1.700
Bottone d'avvio (maggiore superficie di pressione sul bottone di scatto)	» 500
Coperchietto per apparecchi senza obiettivo	» 300
Coperchietto posteriore per ogni obiettivo	» 300
Coperchietto anteriore per obiettivo da 49 mm.	» 300
Caricatore in bachelite per riavvolgimento diretto, da caricatore a caricatore	» 200
Bobina metallica di avvolgimento	» 750

I ns. apparecchi sono muniti di certificato di origine, di garanzia e del libretto di istruzioni in Italiano.

Avrete così la sicurezza di possedere un'Exakta di perfezione tecnica garantita (4.600 fasi di lavorazione e 2.100 controlli intermedi prima del severissimo collaudo finale).

CERTIFICATO
DI GARANZIA





per l'apparecchio Nr.

Ottica Nr.

Firma e Timbro
del Venditore

li

Questo apparecchio è stato sottoposto ad un minuzioso controllo ed è garantito da eventuali difetti di fabbricazione per la durata di mesi DODICI dal giorno della vendita.

La Garanzia riflette la sostituzione gratuita delle parti difettose e la messa in perfetto stato dell'apparecchio, ed è nulla nel caso che l'apparecchio sia stato manomesso o alterato in qualunque modo come pure per indennizzo per utile perso, pellicole, sviluppo, ecc.

Questo apparecchio è uno strumento di valore e per la completa protezione dei Vostri diritti, Vi preghiamo di compilare e inviarci la cartolina allegata che ci consentirà la registrazione dei Vostri dati sul nostro schedario: importantissimo per un possibile ricupero in caso di furto o smarrimento e per l'invio di materiale di propaganda, consulenza gratuita, ecc.

RAPPRESENTANTE GENERALE PER L'ITALIA

FOTOEXAKTA s.a.s. - TORINO - Piazza Statuto 24 - Tel. 485.948

CONDIZIONI GENERALI di FORNITURA

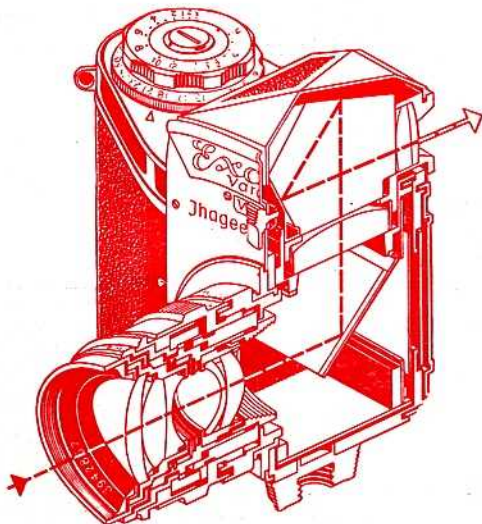
Le forniture vengono effettuate al pubblico esclusivamente tramite i Negozianti del ramo che hanno l'obbligo di attenersi ai prezzi di listino.

Le forniture si intendono franco Torino e con riserva di accettazione delle ordinazioni alle ns. solite condizioni di pagamento. Il presente listino annulla tutti i precedenti.

I prodotti della Casa JHAGEE sono conosciuti ed apprezzati in tutto il mondo non solo per l'alta qualità e rendimento, ma anche per la loro notevole tenuta di mercato che valorizza il Vs. denaro.

Richiedete alla FOTOEXAKTA listini, prospetti, illustrazioni, consigli tecnici su tutti i Vostri problemi.

Assistenza tecnica e consulenza gratuita



Il Vs. Negoziante di fiducia: