

4

Agosto  
1961

Winkler

FOTODEXAKTA

torino - p.za statuto 24 - tel. 485.948 - 519.003

**EXAKTA** 11<sup>a</sup> 61  
*Varex*



*rappresentanza esclusiva per l'Italia*

**listino prezzi**

**Il presente listino annulla tutti i precedenti.**

## EXAKTA Varex II<sup>a</sup> - 61

Apparecchio reflex monoculare 24x36 mm., con 5 sistemi intercambiabili per la messa a fuoco: « cappuccio paraluce », « cappuccio prisma », « cappuccio prisma-esposimetro », « blocco amplivisore », « visore stereflex ». Obiettivi intercambiabili a baionetta. Otturatore a tendina di precisione con estensione unica dei tempi di esposizione da 1/1000, sino a 12 secondi e tempi (T, e B). Autoscatto per i tempi da 1/1000 sino a 6 secondi. 3 sincronizzazioni integrali per la luce lampo. Trasporto film su bobina ricevitrice oppure, direttamente da bobina a bobina, evitando il riavvolgimento per poter asportare in qualsiasi momento la quantità del film impressionato. Lama tagliapellicola incorporata. Leva automatica per avanzamento rapido pellicola e caricamento otturatore e specchio riflettore. Contatore dei fotogrammi automatico. Lente telemetrica incorporabile. Indicatore tipo di pellicola. Dispositivo per esposizioni multiple.

## EXA II

Apparecchio reflex monoculare 24x36 mm., con visore a prisma pentagonale incorporato. Otturatore a tendina a scorrimento verticale con tempi di esposizione da 1/2, 1/4, 1/8, 1/15, 1/30, 1/60, 1/125, 1/250 e B per le pose. Doppia sincronizzazione: lampade flasch e lampo elettronico. Obiettivi intercambiabili a baionetta. Trasporto film su bobina ricevitrice oppure, direttamente da bobina a bobina, evitando il riavvolgimento per poter asportare in qualsiasi momento la quantità del film impressionato. Leva automatica per avanzamento rapido pellicola e caricamento otturatore e specchio riflettore. Indicatore tipo di pellicola. Con e senza lente telemetrica incorporata. Accessori in comune con l'EXAKTA Varex II<sup>a</sup>.

## EXA I - 61

Apparecchio reflex monoculare 24x36 mm., con 5 sistemi intercambiabili per la messa a fuoco: « cappuccio paraluce », « cappuccio prisma », « cappuccio prisma-esposimetro », « blocco amplivisore », « visore stereflex ». Obiettivi intercambiabili a baionetta. Caricamento automatico dell'otturatore ed avanzamento pellicola con blocco contro le doppie esposizioni e lo scatto a vuoto, contatore dei fotogrammi automatico, doppia sincronizzazione lampade flasch e lampo elettronico. Trasporto film su bobina ricevitrice oppure, direttamente da bobina a bobina, evitando il riavvolgimento per poter asportare in qualsiasi momento la quantità del film impressionato. Otturatore a catapulta con tempi da 1/25 sino a 1/150 e B per le pose. Indicatore tipo di pellicola. Lente telemetrica incorporabile. Accessori in comune con l'EXAKTA Varex II<sup>a</sup>.



# APPARECCHI FOTOGRAFICI REFLEX

## EXAKTA Varex II<sup>a</sup> - 61 - corredata di visore « cappuccio paraluce »:

con	PRIMOTAR MEYER	1:2,8/50 mm.	prediafframma	filtri avv. $\phi$ 40,5	lenti 4	L. 117.800
»	DOMIPLAN	1:2,8/50 mm.	prediafframma super automatico	» » » 40,5	» 3	» 123.700
»	PRIMOTAR MEYER	1:3,5/50 mm.	prediafframma super automatico	» » » 40,5	» 4	» 126.600
»	JENA TESSAR	1:2,8/50 mm.	prediafframma super automatico	» » » 49	» 4	» 141.300
»	BIOTAR ZEISS	1:2 /58 mm.	prediafframma automatico	» » » 49	» 6	» 167.700
»	DOMIRON	1:2 /50 mm.	prediafframma super automatico	» » » 55	» 6	» 168.500
»	S-TRAVELON	1:1,8/50 mm.	prediafframma super automatico	» » » 49	» 6	» 166.000
»	JENA PANCOLAR	1:2 /50 mm.	prediafframma super automatico	» » » 49	» 6	» 177.000
Apparecchio senza obiettivo						
» 100.000						

## EXAKTA Varex II<sup>a</sup> - 61 - corredata di visore « cappuccio prisma »:

con	PRIMOTAR MEYER	1:2,8/50 mm.	prediafframma	filtri avv. $\phi$ 40,5	lenti 4	» 131.800
»	DOMIPLAN	1:2,8/50 mm.	prediafframma super automatico	» » » 40,5	» 3	» 137.700
»	PRIMOTAR MEYER	1:3,5/50 mm.	prediafframma super automatico	» » » 40,5	» 4	» 140.600
»	JENA TESSAR	1:2,8/50 mm.	prediafframma super automatico	» » » 49	» 4	» 155.300
»	BIOTAR ZEISS	1:2 /58 mm.	prediafframma automatico	» » » 49	» 6	» 181.700
»	DOMIRON	1:2 /50 mm.	prediafframma super automatico	» » » 55	» 6	» 182.500
»	S-TRAVELON	1:1,8/50 mm.	prediafframma super automatico	» » » 49	» 6	» 180.000
»	JENA PANCOLAR	1:2 /50 mm.	prediafframma super automatico	» » » 49	» 6	» 191.000
Apparecchio senza obiettivo						
» 114.000						

## EXAKTA Varex II<sup>a</sup> - 61 - corredata di visore « cappuccio esposimetro-prisma »:

con	PRIMOTAR MEYER	1:2,8/50 mm.	prediafframma	filtri avv. $\phi$ 40,5	lenti 4	» 145.000
»	DOMIPLAN	1:2,8/50 mm.	prediafframma super automatico	» » » 40,5	» 3	» 150.900
»	PRIMOTAR MEYER	1:3,5/50 mm.	prediafframma super automatico	» » » 40,5	» 4	» 153.800
»	JENA TESSAR	1:2,8/50 mm.	prediafframma super automatico	» » » 49	» 4	» 168.500
»	BIOTAR ZEISS	1:2 /58 mm.	prediafframma automatico	» » » 49	» 6	» 194.900
»	DOMIRON	1:2 /50 mm.	prediafframma super automatico	» » » 55	» 6	» 195.700
»	S-TRAVELON	1:1,8/50 mm.	prediafframma super automatico	» » » 49	» 6	» 193.200
»	JENA PANCOLAR	1:2 /50 mm.	prediafframma super automatico	» » » 49	» 6	» 204.000
Apparecchio senza obiettivo						
» 127.200						

## EXA II<sup>a</sup> - con « pentaprisma incorporato »:

con	MERITAR	1:2,9/50 mm.	prediafframma	filtri avv. $\phi$ 35,5	lenti 3	» 59.900
»	TRIOPLAN	1:2,9/50 mm.	prediafframma ingranante	» » » 35,5	» 3	» 63.600
»	PRIMOTAR	1:2,8/50 mm.	prediafframma	» » » 40,5	» 4	» 65.900
»	DOMIPLAN	1:2,8/50 mm.	prediafframma super automatico	» » » 40,5	» 3	» 71.200
»	PRIMOTAR	1:3,5/50 mm.	prediafframma super automatico	» » » 40,5	» 4	» 74.100
»	JENA TESSAR	1:2,8/50 mm.	prediafframma super automatico	» » » 49	» 4	» 88.800
Apparecchio senza obiettivo						
» 47.500						
Apparecchio con lente stigmometrica incorporata aggiungere						
» 10.000						

## EXA I<sup>a</sup> 61 con visore « cappuccio paraluce »:

con	MERITAR	1:2,9/50 mm.	prediafframma	filtri avv. $\phi$ 35,5	lenti 3	» 39.400
»	TRIOPLAN	1:2,9/50 mm.	prediafframma ingranante	» » » 35,5	» 3	» 43.100
»	PRIMOTAR	1:2,8/50 mm.	prediafframma	» » » 40,5	» 4	» 44.800
»	DOMIPLAN	1:2,8/50 mm.	prediafframma super automatico	» » » 40,5	» 3	» 50.700
Apparecchio senza obiettivo						
» 27.000						

## EXA I<sup>a</sup> 61 con visore « cappuccio prisma »:

con	MERITAR	1:2,9/50 mm.	prediafframma	» » » 35,5	» 3	» 53.400
»	TRIOPLAN	1:2,9/50 mm.	prediafframma ingranante	» » » 35,5	» 3	» 57.100
»	PRIMOTAR	1:2,8/50 mm.	prediafframma	» » » 40,5	» 4	» 58.800
»	DOMIPLAN	1:2,8/50 mm.	prediafframma super automatico	» » » 40,5	» 3	» 64.700
Apparecchio senza obiettivo						
» 41.000						

## OBIETTIVI INTERCAMBIABILI

di fama Mondiale, per l'alta qualità e rendimento

Denominazione	Luminosità	fuoco	ang. di campo	Messa a fuoco da	Diafr. min/m.	Tipo diaframma	Ø FILTRI avvitabili	N. lenti	LIRE
<b>GRANDANGOLARI</b>									
1 ANGENIEUX	1:3,5/	24	83°	m.	0,4	22 superautomatico	58,5	8	106.300
2 WESTROGON ISCO	1:4 /	24	82°	m.	0,5	22 superautomatico	82	8	108.000
3 FLEKTOGON ZEISS	1:4 /	25	82°	m.	0,2	22 superautomatico	77	7	89.000
4 LITHAGON	1:4 /	24	82°	m.	0,25	22 prediaframma	52	7	74.300
5 ANGENIEUX	1:3,5/	28	75°	m.	0,5	22 superautomatico	58,5	6	91.200
6 ULTRA-LITHAGON	1:3,5/	28	75°	m.	0,3	22 prediaframma	52	6	62.900
7 SUPER-LITHAGON	1:1,9/	35	64°	m.	0,3	22 prediaframma	52	9	86.900
8 LITHAGON	1:2,8/	35	64°	m.	0,5	22 prediaframma	52	6	52.500
9 FLEKTOGON ZEISS	1:2,8/	35	62°	m.	0,36	22 superautomatico	49	6	78.500
10 S-TRAVEGON	1:2,8/	35	62°	m.	0,50	22 superautomatico	49	7	69.800
11 TRAVEGON SCHACHT	1:3,5/	35	62°	m.	0,5	22 automatico	49	6	49.900
12 LITHAGON	1:3,5/	35	64°	m.	0,5	22 diafr. ingranante	52	4	32.300
13 PRIMAGON MEYER	1:4,5/	35	63°	m.	0,4	22 prediaframma	49	4	36.800
<b>SPECIALI</b>									
14 MAKRO-KILAR D/ 5 cm.	1:2,8/	40	54°	cm.	5	22 prediaframma	28	4	75.100
15 MAKRO-KILAR E/10 cm.	1:2,8/	40	54°	cm.	10	22 prediaframma	28	4	59.700
16 MAKRO-KILAR	1:2,8/	90	28°	cm.	20	32 prediaframma	40,5	4	128.000
17 KILAR	1:3,8/	135	18°	m.	1,5	32 prediaframma	40,5	3	89.800
18 KILAR	1:3,5/	150	16°	m.	1,5	22 prediaframma	52	3	132.000
19 PAN-TELE-KILAR	1:4 /	300	8°	m.	1,8	32 prediaframma	88	4	343.000
20 TELE-KILAR	1:5,6/	300	8°	m.	3	32 prediaframma	68	4	172.000
21 FERN-KILAR	1:5,6/	400	6°	m.	10	45 prediaframma	106	2	214.200
22 ZEISS A SPECCHIO	1:4 /	500	5°	m.	7	SP SP.	SP	6	999.000
23 ZEISS A SPECCHIO	1:5,6/	1000	2,5°	m.	16	SP SP.	SP	6	1.332.000
<b>ULTRA LUMINOSI</b>									
24 BIOTAR ZEISS	1,1,5/	75	32°	m.	1	22 prediaframma	58	6	112.000
25 ENNALYT	1:1,5/	85	28,5°	m.	1,2	22 prediaframma	58	6	75.300
<b>TELEOBIETTIVI</b>									
26 BIOMETAR ZEISS	1:2,8/	80	30°	m.	0,8	22 prediaframma	49	5	66.000
27 BIOMETAR ZEISS	1:2,8/	80	30°	m.	0,8	22 superautomatico	49	5	87.500
28 TRAVENAR SCHACHT	1:2,8/	85	28°	m.	1	22 automatico	49	4	49.000
29 TRAVENAR SCHACHT	1:2,8/	90	28°	m.	1	22 automatico	49	4	46.000
30 ANGENIEUX	1:2,5/	90	27°	m.	1	22 superautomatico	51,5	4	86.600
31 ENNALYT	1:2,8/	95	24°	m.	0,8	22 diafr. ingranante	52	3	34.500
32 TRIOPLAN MEYER	1:2,8/	100	24°	m.	1,1	22 prediaframma	49	3	36.000
33 TRIOPLAN MEYER N	1:2,8/	100	24°	m.	1,1	22 superautomatico	55	3	49.800
34 ISCONAR	1: 4/	100	24°	m.	1,5	22 normale	41	3	19.500
35 JENA BIOMETAR	1:2,8/	120	21,5°	m.	1,5	22 superautomatico	67	5	99.900
36 ISCARON	1:2,8/	135	18,2°	m.	1,5	22 superautomatico	54	4	101.500
37 AUTO QUINAR	1:3,5/	135	18°	m.	2,1	32 superautomatico	54	5	67.000
38 TELE ENNALYT	1:2,8/	135	18°	m.	1,5	22 prediaframma	52	5	49.500
39 WESTANAR ISCO	1:3,5/	135	18°	m.	1,35	22 diafr. ingranante	46	5	40.000
40 WESTANAR	1:3,5/	135	18°	m.	2,50	22 superautomatico	52	5	69.800
41 TRAVENAR SCHACHT	1:3,5/	135	18°	m.	1	22 automatico	49	4	59.900
42 ISCONAR	1: 4/	135	18°	m.	1,5	22 diafr. ingranante	46	3	25.900
43 SONNAR ZEISS	1: 4/	135	18,5°	m.	1,5	32 prediaframma	49	4	62.000
44 SONNAR ZEISS	1:2,8/	180	14°	m.	1,5	22 prediaframma	77	5	162.000

Denominazione	Luminosità	Focale	ang. di campo	Messa a fuoco da	Diafr. minim.	Tipo diaframma	Ø FILTRI avvitabili	N. lenti	LIRE
45 ISCARON	1:2,8/180	13,6°	m.	1,8	22	prediaframma	69	5	132.000
46 PRIMOTAR MEYER	1:3,5/180	14°	m.	2,2	22	prediaframma	67	4	49.800
47 ROTELAR RODENSTOCK	1:4,5/180	13°	m.	2,4	32	prediaframma	49	5	78.900
48 TELE-MEGOR MEYER	1:5,5/180	14°	m.	2	22	prediaframma	49	4	39.900
49 ANGENIEUX	1:4,5/180	13°	m.	2,5	32	superautomatico	51,5	5	96.800
50 TELE-ENNALYT	1:4,5/240	10°	m.	3	22	diafr. ingranante	52	5	66.900
51 TELE-MEGOR MEYER	1:5,5/250	10°	m.	3,3	22	prediaframma	58	4	49.600
52 JENA SONNAR	1: 4/300	8°	m.	3,5	22	prediaframma	77	5	207.000
53 TELE-MEGOR MEYER	1:4,5/300	8°	m.	3,3	22	prediaframma	82	4	74.700
54 TELE-ENNALYT	1:4,5/400	6°	m.	5	32	diafr. ingranante	95	5	99.200
55 TELE-MEGOR MEYER	1:5,5/400	6°	m.	6	32	prediaframma	82	4	76.200
56 FERNOBJEKTIV JENA	1: 8/500	5°	m.	6	45	normale	95	2	186.000
57 TELE-ENNALYT	1:5,6/600	4°	m.	10	45	diafr. ingranante	SP.	5	174.000
58 OB. JENA TESSAR	1:2,8/ 50					(montatura speciale rientrante per soffiaticc)		4	36.000
59 OB. JENA TESSAR	1:2,8/ 50					(diafr. ingran., serve anche per STEREO)		4	22.000
60 ZOOM ENNA	Obiettivo a focale variabile da 85 a 250 mm. 1:4/85-250 mm. angolo di campo 25°-10°, messa a fuoco da mt. 0,6, numero delle lenti 12, filtri innestabili.								L. 171.600
61 MONOCOLO	Monocolo 7x35 tele-aggiuntivo di 350 mm., completo di astuccio								L. 29.500

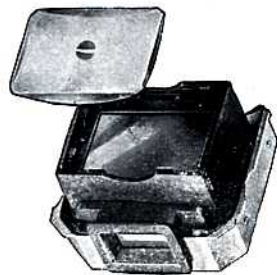
Astucci in pelle per obiettivi a richiesta.

## ACCESSORI IMPORTANTI

Cappuccio mirino reflex a prisma pentagonale per EXAKTA Varex, EXA I, con lente smerigliata normale e astuccio in pelle	L.	24.000
Cappuccio esposimetro-prisma, con mirino ottico a traguardo e lente smerigliata normale	»	37.200
Lente stigmometrica Zeiss (telemetro) per prisma, cappuccio esposimetro-prisma, cappuccio paraluce 61 e blocco amplivisore	»	11.200



LALENTE STIGMOMETRICA viene inserita al posto della normale lente smerigliata nel cappuccio-mirino a prisma, nel cappuccio esposimetro-prisma e nel cappuccio paraluce 61 e funziona come un telemetro a coincidenza.



Per la macrofotografia (riprese da vicino):		
Serie completa di 1 paio anelli e 3 tubi di prolungamento	»	8.000
Anello a doppia baionetta D (n. 164) (per riprese da vicino)	»	5.000
Trasmissione di scatto a ponte (lavorando con tubi di prolungamento)	»	1.000
Anello per inversione ottica - (specificare Ø ottica)	»	2.000

### Per la microfotografia:

Micro-intermedio per il collegamento dell'apparecchio con ogni tipo di microscopio, esecuzione 1 (n. 188), (giunto a cerniera)	»	9.500
Micro-intermedio per il collegamento dell'apparecchio con ogni tipo di microscopio, esecuzione 2 (n. 153), (raccordo a montatura staccabile)	»	13.200
VARILUX (speciale esposimetro fotoelettrico per l'esatta misurazione dell'intensità luminosa interna nella micro e macrofotografia)	»	23.200
(Micro-ampereometro per detto, a richiesta).		

## VISORI INTERCAMBIABILI

Cappuccio paraluce con lente smerigliata normale . . . . .	L.	10.000
Cappuccio a prisma pentagonale con lente smerigliata normale . . . . .	»	24.000
Cappuccio esposimetro-prisma con lente smerigliata normale . . . . .	»	37.200
Amplivisore con lente smerigliata normale . . . . .	»	7.200
Stereflex visore-binoculare . . . . .	»	25.000

<b>LENTI SPECIALI</b> rettangolari per cappuccio a prisma, cappuccio esposimetro-prisma, cappuccio paraluce 61 e blocco amplivisore Lente smerigliata normale (per ricambio) . . . . .	L.	1.800
Lente smerigliata con filo in croce . . . . .	»	3.700
Lente smerigliata con campo chiaro $\phi$ mm. 3 o 10 . . . . .	»	7.600
Lente smerigliata con campo chiaro $\phi$ mm. 3 o 10 e filo in croce . . . . .	»	8.800
Lente smerigliata a schermatura 5x5 mm. . . . .	»	9.000
Lente smerigliata con filo in croce e scala millimetrica . . . . .	»	10.700
Lente chiara . . . . .	»	3.200
Lente chiara con filo in croce . . . . .	»	5.300
Lente chiara con filo in croce e scala millimetrica . . . . .	»	12.200
Lente chiara a schermatura 5x5 mm. . . . .	»	9.000

<b>BLOCCO AMPLIVISORE</b> con lente smerigliata normale . . . . .	»	7.200
---	---	-------



(serve utilizzando gli obiettivi come mirino-visore). Le lenti speciali per il cappuccio a prisma possono usarsi anche nel blocco amplivisore e nel cappuccio paraluce 61.

Oculare ottico per blocco amplivisore . . . . .	»	8.000
---	---	-------

<b>STEREFLEX</b> visore-binoculare . . . . .	»	25.000
--	---	--------



per riprese sotto i 2 mt. →

← per riprese da 2 mt. sino all'infinito

<b>Stereo-Zeiss</b> (aggiunta) per riprese da 2 mt. sino all'infinito . . . . .	»	65.400
<b>Stereo-Zeiss</b> (aggiunta) per riprese sotto i 2 mt. fino a 15 cm. . . . .	»	49.800

Il piccolo dispositivo di allungamento . . . . .	L.	15.900
--	----	--------



## FILTRI TRATTATI - antiriflesso

per bianco e nero e di conversione per il colore con valore di esposizione inciso.  
Applicabili a baionetta con un anello adattatore avvitabile

**FILTRI 49 mm.** (giallo 0, 1, 2, 3, 4) - (verde 0, 1, 2) - (arancione),  
(rosso 1, 2) - (ultra-violetto 1, 2):

una serie di 3 filtri a scelta, in astuccio parasole completo . . . . .	L.	8.900
un filtro solo . . . . .	»	2.900
un filtro diffusore (fou 0, 1, 2) e (grigio-neutro 0,5 - 1 - 2) . . . . .	»	4.500
Per il colore: CR 1,5 - CR 3 - CR 6 - CR 9 - CR 12		
CB 1,5 - CB 3 - CB 6 - CB 9 - CB 12 . . . . .	»	4.500
Filtro polarizzatore . . . . .	»	17.500
<hr/>		
anello adattatore per detti . . . . .	»	1.600
parasole 49 mm. avvitabile in plastica, da usare con l'anello adattatore	»	1.200
avvitabile in metallo . . . . .	»	1.950

**FILTRI 40,5 mm.** una serie di 3 filtri a scelta, in astuccio parasole completo . . . . . » 6.700

un filtro solo . . . . .	»	2.250
filtro polarizzatore . . . . .	»	13.500
anello adattatore per detti . . . . .	»	1.100
parasole avvitabile in metallo . . . . .	»	1.300

**FILTRI 35,5** (per EXA, Meritar, Trioplan):

una serie di 3 filtri a scelta, in astuccio parasole completo . . . . .	»	4.600
un filtro solo . . . . .	»	1.500
anello adattatore per detti . . . . .	»	750
parasole avvitabile in metallo . . . . .	»	1.000

**FILTRI di altre misure e speciali, a richiesta**

Filtro polarizzatore Bernotar Zeiss, girevole 35,5 mm. avvitabile . . . . .	»	8.000
Filtro polarizzatore Bernotar Zeiss, girevole, 40,5 mm. avvitabile . . . . .	»	10.000
Filtro polarizzatore Bernotar Zeiss, girevole, 49 mm. avvitabile . . . . .	»	13.000

Conchiglia oculare girevole per prisma ed esposimetro prisma (vi si può inserire una lente correttiva per vista difettosa) . . . . . » 3.400

Per fotografia medica: Capsula di raccordo, per collegare l'apparecchio all'endoscopio, broncoscopio ed altri strumenti medici di osservazione (indicare la dimensione) . . . . . » 17.200

Impugnatura a pistola con calcio (esecuzione grande) con scatto flessibile e cinghia per il trasporto . . . . . » 27.500

Impugnatura a pistola con calcio (esecuzione piccola) con scatto flessibile e cinghia per il trasporto . . . . . » 12.700

**Le parti dell'ATTREZZATURA UNIVERSALE « JHAGEE »**  
per lavori specializzati di precisione :

1) <b>TAVOLO BASE</b> composto della colonna d'acciaio rettificata, di cursore mobile a frizione bloccabile, di dispositivo portaapparecchio e accessori girevole, e piano base in legno indeformabile . . . . .	<b>L. 38.500</b>
2) <b>BANCO</b> a cremagliera (con cursore a slitta) . . . . .	» <b>15.600</b>
3) <b>SOFFIETTO</b> estensibile (per cursore a slitta) . . . . .	» <b>20.900</b>
4) <b>MANICOTTO</b> paraluce per microscopio . . . . .	» <b>1.400</b>
5) <b>ANELLO</b> di raccordo al microscopio . . . . .	» <b>3.100</b>
6) <b>PIASTRA-SUPPORTO</b> per collegamento al trepiede . . . . .	» <b>2.200</b>
7) Dispositivo per le <b>DIA-RIPRODUZIONI</b> . . . . .	» <b>13.300</b>
8) Obiettivo <b>SONNAR ZEISS</b> 1:4/135 mm. con diaframma sino a 45 . . . . .	» <b>63.000</b>
9) Dispositivo <b>LAMPADA CENTRALE</b> circolare elettronica completa di lampada pilota e cavi . . . . .	» <b>79.200</b>
10) Apparato d' <b>ILLUMINAZIONE</b> con 2 riflettori (lampade escluse) . . . . .	» <b>23.700</b>
11) Manicotto paraluce per l'oculare del microscopio . . . . .	» <b>3.200</b>
12) Porta apparecchio girevole . . . . .	» <b>9.800</b>

L'attrezzatura è razionalmente costruita secondo il principio del meccano, della scomponibilità e intercambiabilità. I singoli pezzi si possono infatti usare da soli o combinati tra loro.

---

**ALCUNE COMBINAZIONI DELL'ATTREZZATURA**

**DISPOSITIVO di RIPRODUZIONE**

(banco a cremagliera e soffietto estensibile)

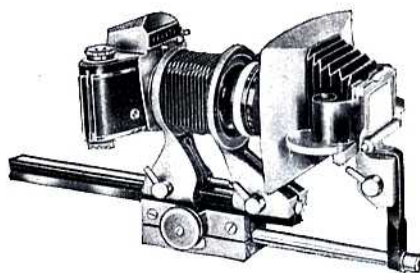


composto da 2 e 3

**L. 36.500**

**ATTREZZO DIA**

(per riproduzioni diapositive)

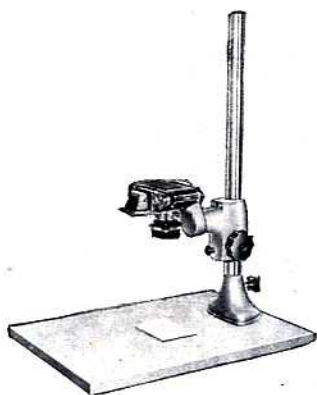


composto da 2 - 3 - 7

**L. 49.800**

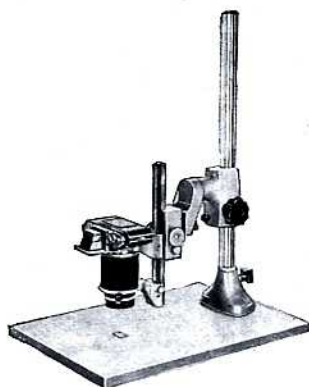


# DISPOSITIVI DI RIPRODUZIONE



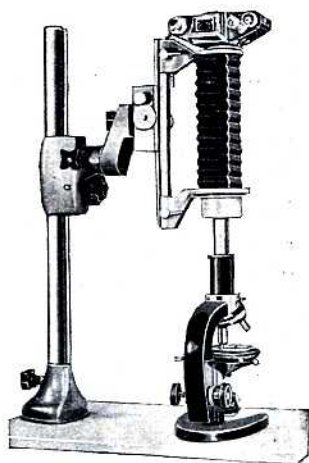
composto da 1

**L. 38.500**



composto da 1 - 2 - 3

**L. 75.000**



con manicotto paraluce per  
microfotografie  
composto da 1-2-3-4-11

**L. 79.600**

con apparato di illuminazione



composto da 1 - 2 - 3

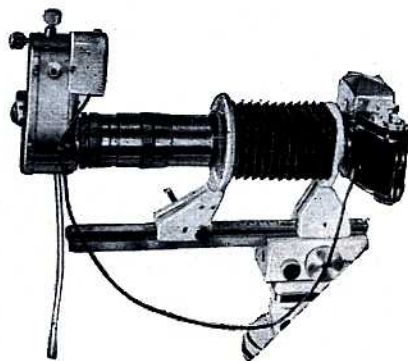
**L. 75.000**

l'apparato n. 10

**L. 23.700**

## JHAGEE KOLPOPHOT

strumento di precisione al servizio della  
scienza e della medicina.



composto da 2 - 3 (smaltati in bianco)

e composto da 8 - 9 (cromati)

**L. 178.700**

# B O R S E

Borsa « pronta » in pelle con grande cappuccio, esecuzione di lusso, per <b>Exakta</b> . . . . .	<b>L. 6.400</b>
Borsa « pronta » in pelle esecuzione super lusso per <b>Exakta</b> . . . . .	<b>» 7.500</b>
Borsa « pronta » in pelle per <b>Exa I<sup>a</sup></b> ed <b>Exa II<sup>a</sup></b> . . . . .	<b>» 3.900</b>
Borsa « universale » in pelle per <b>Exakta, Exa I<sup>a</sup>, Exa II<sup>a</sup></b> , per apparecchio, 3 obiettivi, prisma, filtri, film, ecc. (dimensioni 11,5x20x11 cm.) tipo A . . . . .	<b>» 7.600</b>
Borsa « universale » in pelle lavabile, tipo « Elux T » con settori regolabili, per apparecchi ed accessori (con chiusura a fibbia) (dimensioni 16 x 22 x 13 cm. gr. 950) . . . . .	<b>» 9.900</b>
Borsa « universale » in pelle lavabile, tipo « Elux E » con settori regolabili, per apparecchi ed accessori (con chiusura a fibbia) (dimensioni 18 x 25,5 x 13 cm. - gr. 1400) . . . . .	<b>» 15.000</b>
Borsa « universale » in pelle lavabile, tipo « Reportage » con settori regolabili, per apparecchi ed accessori (con chiusura a fibbia) (dimensioni 15 x 21,5 x 13 cm. gr. 1375) . . . . .	<b>» 16.000</b>



**Tipo "A" L. 7.600**

## A C C E S S O R I

Cassetta subacquea completa con dispositivo di comando per fotografie sott'acqua sino a profondità di 100 mt. . . . .	L. 110.000
Catenella metallica per apparecchi a tracolla senza borsa . . . . .	» 850
Cinghietta in perlon, per apparecchi a tracolla senza borsa . . . . .	» 1.550
Scatto metallico flessibile . . . . .	» 300
Scatto metallico flessibile con vite di fermo . . . . .	» 360
Scatto flessibile doppio a comando unico, lunghezza 24 cm. . . . .	» 1.800
Scatto flessibile doppio a comando unico, lunghezza 40 cm. . . . .	» 2.250
Pennello soffice a pompetta per pulitura obiettivi, ecc. . . . .	» 1.800
Spina sincro (1 o 2 innesti) . . . . .	» 600
Cavetto sincro lungo 35 cm. con spina . . . . .	» 1.700
Bottone d'avvio (maggiore superficie di pressione sul bottone di scatto) . . . . .	» 300
Coperchietto per apparecchi senza obiettivo . . . . .	» 300
Coperchietto posteriore per ogni obiettivo . . . . .	» 300
Coperchietto anteriore per obiettivo da 49 mm. . . . .	» 300
Caricatore in bachelite per riavvolgimento diretto, da caricatore a caricatore . . . . .	» 200
Bobina metallica di avvolgimento . . . . .	» 750
Monocolo 7x35 tele-aggiuntivo di 350 mm., completo di astuccio . . . . .	» 29.500

I ns. apparecchi sono muniti di certificato di origine, di garanzia e del libretto di istruzioni in Italiano.

Avrete così la sicurezza di possedere un'Exakta di perfezione tecnica garantita (4.600 fasi di lavorazione e 2.100 controlli intermedi prima del severissimo collaudo finale).

### CERTIFICATO DI GARANZIA

per l'apparecchio \_\_\_\_\_ Nr. \_\_\_\_\_

Ottica \_\_\_\_\_ Nr. \_\_\_\_\_

Firma e Timbro  
del Venditore \_\_\_\_\_

li \_\_\_\_\_



Questo apparecchio è stato sottoposto ad un minuzioso controllo ed è garantito da eventuali difetti di fabbricazione per la durata di mesi DODICI dal giorno della vendita.

La Garanzia riflette la sostituzione gratuita delle parti difettose e la messa in perfetto stato dell'apparecchio, ed è nulla nel caso che l'apparecchio sia stato manomesso od alterato in qualunque modo come pure per indennizzo per utile perso, pellicole, sviluppo, ecc.

Questo apparecchio è uno strumento di valore e per la completa protezione dei Vostri diritti, Vi preghiamo di compilare e inviarci la cartolina allegata che ci consentirà la registrazione dei Vostri dati sul nostro schedario: importantissimo per un possibile ricupero in caso di furto o smarrimento e per l'invio di materiale di propaganda, consulenza gratuita, ecc.

RAPPRESENTANTE GENERALE PER L'ITALIA

**FOTOEXAKTA s.a.s. - TORINO - Piazza Statuto 24 - Tel. 519.003**

## CONDIZIONI GENERALI di FORNITURA

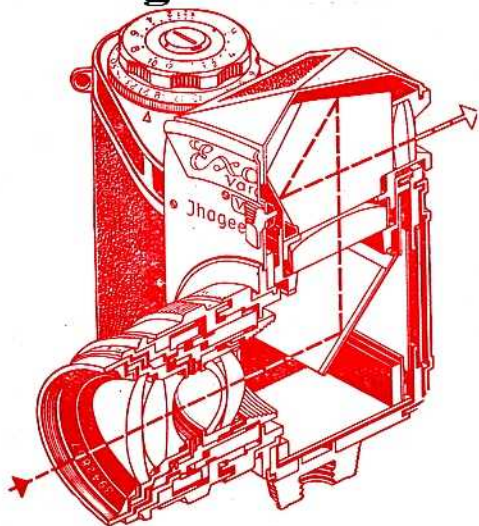
Le forniture vengono effettuate al pubblico esclusivamente tramite i Negozianti del ramo che hanno l'obbligo di attenersi ai prezzi di listino.

Le forniture si intendono franco Torino e con riserva di accettazione delle ordinazioni alle ns. solite condizioni di pagamento. Il presente listino annulla tutti i precedenti.

I prodotti della Casa JHAGEE sono conosciuti ed apprezzati in tutto il mondo non solo per l'alta qualità e rendimento, ma anche per la loro notevole tenuta di mercato che valorizza il Vs. denaro.

Richiedete alla FOTOEXAKTA listini, prospetti, illustrazioni, consigli tecnici su tutti i Vostri problemi.

## Assistenza tecnica e consulenza gratuita



*Il Vs. Negoziante di fiducia:*