

EXAKTA • EXA • OBJEKTIVE ZUBEHÖR • FACHBÜCHER

PREISLISTE

Juni 1965 / II

EXAKTA Vorex II b, Kleinbild-Reflexkamera 24x36 mm mit auswechselbarem Einstellsystem: Wahlweise Lichtschachteinsatz, Prismeneinsatz, Objektivlupeneinsatz und Stereoeinsatz, Bajonettfassung für auswechselbare Markenobjektive, Schlitzverschluss für Momentaufnahmen von $\frac{1}{1000}$ bis 12 Sek. und Zeitaufnahmen beliebiger Dauer (T und B), linearisierte Belichtungsreihe ($\frac{1}{320}$, $\frac{1}{250}$, $\frac{1}{125}$ Sek. usw.), Selbstauslöser für Zeiten von $\frac{1}{1000}$ bis 6 Sek., geräuschgedämpfter Ablauf des Zeitregulierwerkes, 3 Normanschlüsse für Blitzlampen und Elektronenblitzgeräte. Filmtransport von Patronen zu Patronen oder Rückspulung, klappbare Rückspulkurbel. Verschlussaufzug mit Filmtransport gekuppelt.



Gehäuse (Kamera ohne Objektiv)
 Mit Domiplan 1:2,8/50 mm vollautom. Druckblende
 Mit Jena T 1:2,8/50 mm vollautom. Springblende
 Mit Jena Pancolar 1:2,0/50 mm vollautom. Druckblende
 Luxusbereitschaftstasche - Ganzleder (für alle Ausföhr.)
 Luxusbereitschaftstasche - schwarze Ausführung (. . .)
 Mehrpreis für Meßlupe (anstelle der Mattlupe)
 Mehrpreis für Fresnell-Linse mit Meßkeil (anst. d. Mattl.)

Mit Lichtschachteinsatz und Mattlupe	Mit Prismeneinsatz und Mattlupe
370,-*	426,50*
454,-*	510,50*
545,-*	601,50*
580,-*	636,50*
	39,-
	42,-
	36,-
	14,-

EXA Ia Kleinbild-Reflexkamera 24x36 mm mit auswechselbarem Einstellsystem: Wahlweise Lichtschachteinsatz, Prismeneinsatz, Objektivlupeneinsatz und Stereoeinsatz, Bajonettfassung für auswechselbare Markenobjektive, Spezialverchluß für Zeiten von $\frac{1}{500}$ bis $\frac{1}{125}$ Sek. und Zeitaufnahmen beliebiger Dauer (B). Synchronisierte Anschlüsse für Blitzlampen und Blitzröhren (Elektronenblitze). Filmtransport von Patronen zu Patronen oder Rückspulung. Verschlussaufzug mit Filmtransport gekuppelt. — Schnelllaufzug. — Sämtliches EXAKTA-Zubehör (Objektive mit Einschränkung) ist auch für die EXA Ia zu verwenden! —



Gehäuse (Kamera ohne Objektiv)
 Mit Meritar 1:2,9/50 mm Blendenvorwahl
 Mit Jena T 1:2,8/50 mm Rastblende
 Bereitschaftstasche mit Universalstabus
 Mehrpreis für Meßlupe (anstelle der Mattlupe)
 Mehrpreis für Fresnell-Linse (anstelle der Mattlupe)

DM
112,-
164,-
205,-
30,-
36,-
14,-

Die EXAKTA Vorex II b und die EXA I sind statt mit Lichtschachteinsatz mit Mattlupe auch mit dem Prismeneinsatz mit Meßlupe oder Fresnell-Linse mit Meßkeil, oder auch ohne jedes Einstellsystem lieferbar. Die Preise dieser Stellungen errechnen sich aus dieser Liste (= obiger Listenpreise abzüglich 29,50 DM für Normallichtschachteinsatz oder 86,- DM für Prismeneinsatz).

EXA II b Kleinbild-Reflexkamera 24x36 mm mit fest eingebautem Prismensucher mit Fresnell-Linse mit Meßkeil oder Mattlupe und Rückkehrspiegel (Reflexbild im Sucher ist auch bei abgelaufenem Verschluss sichtbar). Präzisions-Schlitzverschluss mit sehr ruhigem Ablauf für Belichtungszeiten von $\frac{1}{2}$ — $\frac{1}{2500}$ Sek. und B-Einstellung, linearisierter Belichtungsreihe ($\frac{1}{320}$, $\frac{1}{250}$ usw.), Verschluss-Schnelllaufzughebel mit Filmtransport gekuppelt, Rückspulkurbel. Universal-Blitzanschluß, Bajonettfassung für auswechselbare Markenobjektive und Zubehör ohne jede Einschränkung (bei Objektiven aller Brennweiten keine Einschränkung wegen Vignettierung!) Alles Zubehör der EXAKTA ist verwendbar.



Gehäuse (Kamera ohne Objektiv)
 Mit Domiplan 1:2,8/50 mm vollautomatische Druckblende
 Mit Jena T. * 1:2,8/50 mm Rastblende
 Mit Jena T. * 1:2,8/50 mm vollautomatische Springblende
 Bereitschaftstasche mit Universalstabus
 (für alle Objektive geeignet)
 Luxusbereitschaftstasche, schwarze Ausführung

EXA II b	
Fresnell-Linse mit Meßkeil	Mit Mattlupe
205,-*	191,-
289,-*	275,-
298,-*	284,-
380,-*	366,-
	30,-
	33,-

* = Preisbindung. Alle anderen auf dieser Seite verzeichneten Preise sind empfohlene Richtpreise.

Objektive für EXAKTA, EXA, PRAKTIKA

JENA

Flektogon (16 cm — ∞)	4,0/20 mm	VS
Flektogon (20 cm — ∞)	4,0/25 mm	VS
Flektogon (18 cm — ∞)	2,8/35 mm	VS
Pancolar (50 cm — ∞)	2,0/50 mm	VS
T. (50 cm — ∞)	2,8/50 mm	VS
T.	2,8/50 mm	RB
versenktes T. f. Balgen	2,8/50 mm	
B.	1,5/75 mm	BV
Bm.	2,8/80 mm	VS
Bm.	2,8/120 mm	VS
S. (1 m — ∞)	4,0/135 mm	VS
S. (Praktisixfassung)	2,8/180 mm	VS
Adapter (Exakta, Praktika) f. S.	2,8/180 mm	VS
Spiegellinsenobjektiv	4,0/300 mm	BV
Spiegellinsenobjektiv	4,0/500 mm	
Spiegellinsenobjektiv	5,6/1000 mm	

Filter φ mm	Anzahl der Einzel- linsen	Bild- winkel in Grad	Köcher Größe Nr. s. S. 3	für Exakta und Exa DM	für Praktika DM			
77 EW	10	93	1	630,—	630,—			
77 EW	7	82	1	396,—	396,—			
49 ESW	6	62	2	369,—	369,—			
49 ES	6	45	2	210,—*	210,—*			
49 ES	4	45	2	175,—*	175,—*			
35,5 E	4	45	18	93,—	—			
	4	45		180,—	—			
58 ES	6	32	3	303,—	303,—			
49 ES	5	30	2	238,—	—			
67 E	5	21,5		429,—	—			
49 ES	4	18,5	6	297,—	297,—			
86 E	5	26	15	610,—	610,—			
		14		30,—	30,—			
77 E	5	8	17	711,—	711,—			
Revolver	4 + 2	5		2 495,—	2 495,—			
Revolver	4 + 2	2,5		3 750,—	3 750,—			
Meritar	2,9/50 mm	BV	35,5 E	3	45	52,—	52,—	
MEYER, Görlitz								
Lydith (33 cm — ∞)	3,5/30 mm	BV	49 ESW	5	72	2	145,—	145,—
Oreston (33 cm — ∞)	1,8/50 mm	DB	49 ES	6	47	2	—	Ende 65
Domiplan	2,8/50 mm	DB	49 ES	3	47	2	84,—*	84,—*
Trioplan N	2,8/100 mm	DB	55 E	3	24	6	216,—	—
Primotar — teilbar —	3,5/135 mm	BV	55 E	4	18	8	176,—	176,—
Zwischenring für Balgenreät dazu							18,—	18,—
Primotar	3,5/180 mm	BV	67 E	4	14	12	—	189,—
Tele-Orestegor mit 1 Adapter	4,0/200 mm	BV	58 ES	5	12	9	231,—	231,—
Adapter für Edixa, Praktika, Praktina, Exakta							15,—	15,—
Tele-Megor	4,5/300 mm	BV	82 E	4	8	13	330,—	330,—
Tele-Megor	5,5/400 mm	BV	82 E	4	6	14	310,—	310,—
Tele-Orestegor	5,6/500 mm	BV	118 E	4	5	—	Ende 65	Ende 1965
ENNA, München								
Lithagon	4,0/24 mm	BV	52 EW	7	82		297,—	297,—
Lithagon	4,0/24 mm	DB	52 EW	7	72		390,—	390,—
Lithagon	3,5/28 mm	BV	52 EW	6	75		249,—	249,—
Lithagon	3,5/28 mm	DB	52 EW	6	75		345,—	345,—
Lithagon	3,5/35 mm	RB	52 E	4	64		147,—	147,—
Lithagon	2,8/35 mm	BV	52 E	6	64		210,—	210,—
Ennalyt	2,8/90 mm	RB	52 E	4	27	5	159,—	159,—
Tele-Ennalyt	2,8/135 mm	RB	52 E	5	18		198,—	198,—
Tele-Ennalyt	2,8/135 mm	DB	52 E	5	18	6	315,—	315,—
Tele-Ennalyt	4,5/240 mm	RB	52 E	5	10		267,—	267,—
Tele-Ennalyt	4,5/240 mm	DB	52 E	5	10		390,—	390,—
Tele-Ennalyt	4,5/400 mm	RB	95 E	5	6		495,—	495,—
Tele-Ennalyt	5,6/600 mm	RB	Steckf.	5	4		798,—	798,—
Gummilinsie mit Köcher	4/85-250 mm	BV	Steckf.	12	29-10		798,—	798,—
Automaticsockel (Angabe d. Kamera erforderlich.)							159,—	150,—
Lithagon f. Automatics.	4,0/24 mm	DB	52 EW	7	82		258,—	258,—
Lithagon f. Automatics.	3,5/28 mm	DB	52 EW	6	75		219,—	219,—
Lithagon f. Automatics.	2,8/35 mm	DB	52 E	6	64		180,—	180,—
Ennalyt f. Automatics.	1,9/50 mm	DB	52 E	6	48		150,—	150,—
Tele-Ennalyt f. Automatics.	2,8/90 mm	DB	52 E	4	27		159,—	159,—
Tele-Ennalyt f. Automatics.	2,8/135 mm	DB	52 E	5	18		180,—	180,—
Tele-Ennalyt f. Automatics.	4,5/240 mm	DB	52 E	5	10		246,—	246,—

Enna-Objektive zum früheren SB-Sockel sind weiterhin lieferbar, jedoch für den neuen Automatic-Sockel nicht zu verwenden.

* = Preisbindung. Alle anderen auf dieser Seite verzeichneten Preise sind empfohlene Richtpreise.

Objektive für EXAKTA, EXA, PRAKTIKA

HERTEL & REUSS, Kassel

Tele-Monokular in Lederetui 8x30 220 Gramm
 Tele-Monokular in Lederetui 7x35 230 Gramm
 Tele-Monokular in Lederetui 7x50 445 Gramm
 Zwischenringe für alle Spiegelreflexkameras
 - Exakta, Edixa, Praktika, Bessamatic, Retina
 usw. - Rollei-Schnellwechsel-Adapter Bajonett-
 gr. I, II, III

ISCO, Göttingen

Isconar 4,0/100 mm RB
 Isconar 4,0/135 mm RB
 Tele-Westanar 4,0/180 mm RB

KILFITT, München

Makro-Kilar E 2,8/40 mm BV
 Makro-Kilar D 2,8/40 mm BV
 Makro-Kilar (Adapt. 81, —/69, —) 2,8/90 mm BV
 Tele-Kilar (Zwischenst. 66, —) 5,6/300 mm BV
 Pan-Tele-Kilar (Zwischenst. 66, —) 4,0/300 mm BV
 Sport-Fern-Kilar (Adapt. 81, —/69, —) 4,0/400 mm BV
 Sport-Fern-Kilar (Adapt. 81, —/69, —) 5,6/600 mm
 Adapter f. versch. Kameras
 f. Kilfitt-Obj.
 Multi-Kilar

SCHACHT, Ulm

S-Travegon } autom. 2,8/35 mm DB
 Travegon } Tiefen- 3,5/35 mm DB
 S-Travelon } schärfen- 1,8/50 mm DB
 Travenar } anzeige 2,8/50 mm DB
 Makro-Travenar (∞ bis 1:1) 2,8/50 mm BV
 Travenar 4,8/90 mm ASB
 Travenar 2,8/90 mm DB
 Travegar — teilbar — 3,3/100 mm BV
 Travenar 3,5/135 mm ASB
 Travegar — teilbar — 4,5/135 mm RB

SCHNEIDER, Bad Kreuznach

Curtagon } autom. 4,0/28 mm DB
 Curtagon } Tiefen- 2,8/35 mm DB
 Xenon } schärfen- 1,9/50 mm DB
 anzeige
 Tele-Xenar autom. Tiefensch. 3,5/135 mm DB
 Tele-Xenar 5,5/200 mm BV
 Tele-Xenar 5,5/360 mm BV
 Tele-Variogon mit 1 Sockel 4,0/80-240 mm
 Wechselsockel extra

STEINHEIL, München

Quinar — teilbar — 2,8/135 mm BV
 Tele-Quinar 4,5/200 mm BV
 Foto-Monokular 6x30 225 Gramm
 - Anschlußbringe f. Spiegelreflexkameras -
 Sonderdruckschrift bitte anfordern!

TELE-CONVERTER

Erklärung der Abkürzungen:

RB = Rasiblende DB = vollautomatische Blende ASB = halbautomatische Blende
 BV = Blendenvorwahl VSB = E und ES = einschraubbar

Practica-Objektive können auch für Pentacon- und Edixa-Kameras verwendet werden!
 derköcher für Objektive:

Köcher-Nr.	DM	Köcher-Nr.	DM	Köcher-Nr.	DM
1	21,—	6	21,—	11	30,—
2	15,—	7	15,—	12	33,—
3	18,—	8	18,—	13	42,—
4	15,—	9	21,—	14	45,—
5	15,—	10	18,—	15	33,—

Alle auf dieser Seite genannten Preise sind empfohlene Richtpreise.

Filter φ mm	Anzahl der Einzel- linsen	Bild- winkel in Grad	Köcher Größe Nr. s. S. 3	für Exakta und Exa DM	für Praktika DM
				165,— 180,— 230,— siehe Druckschrift	165,— 180,— 230,— siehe Druckschrift
				54,—	59,70
41 E	3	24	5	96,—	96,—
46 E	3	18	7	129,—	129,—
54 E	4	13,6	9	237,—	237,—
Ser. V	4	54		285,—	285,—
Ser. V	4	54		360,—	360,—
Ser. VI	4	28		432,—	432,—
Folie	4	8		549,—	549,—
Folie	4	8		993,—	993,—
Folie	2	6		969,—	969,—
Folie	2	4		1 512,—	1 512,—
				auf Anfrage	auf Anfrage
				624,—	624,—
49 ES	7	62	2	318,—	318,—
49 ES	6	62	2	249,—	249,—
49 ES	6	47	2	276,—	276,—
49 ES	4	45	2	192,—	192,—
49 ES	4	47	2	249,—	249,—
49 ES	4	28	2	210,—	210,—
49 ES	4	28		—	249,—
49 ES	3	24	5	168,—	168,—
49 ES	4	18	6	246,—	246,—
40,5 E	4	18	7	162,—	162,—
49 ESW	6	75	2	420,—	363,—
49 ES	6	62	2	395,—	345,—
49 ES	6	45	2	425,—	—
49 ES	4	18,5	6	395,—	345,—
49 ES	4	12,4	8	320,—	320,—
72 E	4	7		575,—	575,—
82 E	14	30-10	incl.	1 190,—	1 190,—
				20,—	20,—
54 E	5	18		298,—	298,—
54 E	5	12		330,—	330,—
				120,—	120,—
	3			ab 69,—	ab 69,—

Auswechselbare Einstellsysteme:

Lichtschachteinsatz ohne Lupe	} + Preise für die Lupe ergibt Gesamtpreis	DM
Prismeneinsatz ohne Lupe		21,50*
Objektivlupeneinsatz ohne Lupe		78,—*
Stereoeinsatz „Stereoflex“ ohne Lupe		24,50
Aufsatzlupe für Objektivlupeneinsatz		103,—
		26,50

Wichtige Ergänzungsteile:

Prismeneinsatz mit Matllupe (Leberbehälter dazu 6,— DM)	86,—*
Prismeneinsatz mit Meßlupe (Schnittbildentfernungsmesser) anstelle der Matllupe (Leberbehälter dazu 6,— DM)	122,—*
Prismeneinsatz mit Fresnell-Linse mit Meßkeil (Leberbehälter dazu 6,— DM)	100,—*
Fresnell-Linse mit Meßkeil	22,—
Meßlupe (Schnittbildentfernungsmesser)	44,—
Augenmuschel für Prismeneinsatz, schwenkbar	13,50
Normal-Lichtschachteinsatz mit Matllupe (Leberbehälter dazu 6,— DM)	29,50
Normal-Lichtschachteinsatz mit Fresnell-Linse mit Meßkeil (Leberbehälter dazu 6,— DM)	43,50
EXAKTA- und EXA-Universaltasche, verstellb. Fächer	
mit Schließschloß, Vortasche, 1400 Gramm 18x21,5x13 cm (UNINEW)	90,—
mit Schließschloß, Vortasche, 1250 Gramm 25x16,5x13,5 cm (UNI-EVOL)	72,—
ohne Vortasche, Schnappschlösser, 1250 Gramm, 19x25x12,5 cm,	
Zwischenwände mit Klebtenhaftband — neu — (UNI-RAPID-G)	78,—
EXAKTA- und EXA-Universaltasche (kleinere Ausführung)	
750 g, 11,5x20x11 cm, für komp. Kamera, 1 Weitwinkelobjektiv, 1 Teleobjektiv, Prismen-	
einsatz, Lichtschachteinsatz o. Belichtungsmessereinsatz, 4 Filter, einige Filme	30,—
Metrawatt-Aufsteckbelichtungsmesser zum Anbringen auf dem Aufsteckschuh	
der Exakta oder EXA (Metraphot 3)	57,—
Tele-Converter (Brennweitenverlängerer)	69,— ab

Zubehör für Mikro- und Makrophotographie:

Mikrozwisehenstück II, Messing (mit Schnellwechselfassung)	48,—
Kleinstnaheinstellgerät (Balgen mit festen Laufschiene)	57,—
Satz Tuben und Zwischenringe	
für Nahaufnahmen, 5teilig mit Konterring in Messingsausführung, verchromt	29,50
Köcher für Satz Tuben und Zwischenringe	12,—
Doppelbajonettiring D für 5 mm Auszugsverlängerung	18,50
Ihagee-Reprogerät (= Teil 1-5 vom Ihagee-Vielzweckgerät — Seite 6 der Preisliste —)	152,—
Umkehring für extreme Auszugsverlängerung zur Benutzung des Objektivs	
— Hinterlinse zum Gegenstand — für Lupenaufn. — (Lieferbar nur mit 35,5—40,5 u. 49,0 mm	
Einschraubgewinde — kameraseitiger Bajonettiring d. Tubensatzes erforderlich)	6,60
Ihagee-Auslöserbrücke zur Verwendung der Spring- und Druckblendenobjektive in Verbindung	
mit den Sätzen Tuben und Zwischenringe	5,50
Doppeldrahtauslöser 50 cm mit Feststeller (Zur Verwendung der Druck- und Springblenden-	
objektive in Verbindung mit einem Balgengerät oder der Tuben und Zwischenringe)	18,50
Ihagee-Lichtmeßeinrichtung mit Kabel	69,—
Mikro-Amperemeter für Ihagee-Lichtmeßeinrichtung	96,—
Jena T. 1:2,8/50 mm (versenkt für Balgengerät)	180,—
Mikrotarring mit Mikroskopring (193/1)	7,50
Mikrotarring mit Gewinde M 26,5x0,5 (193/2)	7,50
Metrawatt-Handbelichtungsmesser für Messungen von 8 Stunden bis 1/1000 Sek.,	
Meßwinkel 18° für gezielte Messung, mit Sucherfenster	168,—

Speziallupen für Lichtschachteinsatz, Prismeneinsatz, Objektivlupeneinsatz:

(Bei Bestellung bitte angeben, für welches Einstellsystem — Lichtschacht, Prismeneinsatz usw. — die Speziallupe benötigt wird — wichtig bei älteren Lichtschächten —)	
Jena-Meßlupe (Schnittbildentfernungsmesser)	44,—
Fresnell-Linse mit Meßkeil	22,—
Normal-Matllupe	8,—
Matllupe für Prismeneinsatz mit Motivbegrenzung 135, 180 und 300 mm	33,—
Matllupe mit Fadenkreuz	19,50
Matllupe mit Klarfleck 3 mm Ø und Fadenkreuz	32,—
Matllupe mit Klarfleck 10 mm Ø und Fadenkreuz	32,—
Matllupe mit Fadenkreuz und 1/8 inch-Einteilung	60,—
Matllupe mit Quadratnetz 1/8 x 1/8 inch-Einteilung	48,—
Matllupe mit Fadenkreuz und mm-Einteilung	48,—
Matllupe mit Quadratnetz 5x5 mm-Einteilung	42,—
Klarlupe	13,—
Klarlupe mit Fadenkreuz	24,—
Klarlupe mit Fadenkreuz und mm-Einteilung	54,—
Klarlupe mit Quadratnetz 5x5-mm-Einteilung	48,—
Planmattscheibe mit Fadenkreuz (nur für Objektivlupeneinsatz für Reprodukt.)	6,50
Planmattscheibe mit Fadenkreuz und mm-Eint. (nur für Objektivlupeneinsatz für Reprodukt.)	12,—
Planmattscheibe mit Quadratn. 5x5 mm-Eint. (nur für Objektivlupeneinsatz für Reprodukt.)	21,—

* = Preisbindung. Alle anderen auf dieser Seite verzeichneten Preise sind empfohlene Richtpreise.

Zubehör für Stereofotografie:

Stereo-Einsatz „Stereoflex“ mit Mattlupe für EXA I und EXAKTA	111,—
Stereo-Vorsatz 65 mm Basis (für Aufnahmen von Meter — ∞)	290,—
Stereo-Vorsatz 12 mm Basis (Nahaufn. — 2 Meter)	222,—
Zwischenringe für Stereo-Vorsätze	12,—
Vorsatzlinsen für Stereo-Vorsatz 12 mm (20 cm, 30 cm oder 50 cm) je	21,50

Sonstiges Zubehör:

Aufsteckschuh für Prismeneinsatz und EXA II	6,—
Faustknopf	—,70
Faustknopf mit langem Stift für Domiplan	1,20
EXAKTA-Synchro-Kupplung auf 3 mm (für EXAKTA mit Doppelbuchsen)	2,95
Metallumhängeschnur mit gesicherten Karabinerhaken (passend für alle EXAKTA-Modelle)	9,60
Leinwand-Umhängeschnur mit gesicherten Karabinerhaken	8,10
Umhängeriemen aus Leder mit Schiebeshnalle zum Verstellen, und zwei Karabinern mit Sicherung, für alle EXAKTA-Modelle passend	7,50
Ersatzaufwickelspule für Kine-EXAKTA I, II, EXAKTA Vorex, EXAKTA Vorex (Modell VX), EXAKTA Vorex IIa, EXA I oder EXA II (bitte angeben, für welches Modell)	2,70
Anschraubring mit Bajonettriegel und 4 Schraubchen	12,—
Vorderer Objektiv-Schutzdeckel 42 mm ϕ	1,50
Vorderer Objektiv-Schutzdeckel 51 mm ϕ	1,65
Hinterer Objektiv-Schutzdeckel	1,65
Kameraverschlußdeckel für EXAKTA und EXA (Gehäuseverschlußdeckel)	—,90
Pneumatischer Fernauslöser mit 24 m Auslöseschlauch für EXA und EXAKTA geeignet	34,50
Zusatz-Verlängerungsschlauch für pneumatischen Fernauslöser 10 m	4,55
Endoskopanschluskapseln (siehe Sonderprospekt)	65,—
Überspannungsschaltgerät für Endoskopie	22,50

Übergangsringe für Filter und Sonnenblenden, wenn man größere Teile an Objektiven mit kleinerem Einschraubdurchmesser verwenden will:

52 Ei auf 49 ESA, 52 Ei auf 46 EA, 52 Ei auf 45 EA, 52 Ei auf 41 EA, 52 Ei auf 40,5 EA mm ϕ	7,50
49 ESI auf 46 EA, 49 ESI auf 45 EA, 49 ESI auf 41 EA, 49 ESI auf 40,5 EA, 49 ESI auf 35,5 EA mm ϕ	7,—

Weitere Übergangsringe mit anderen Abmessungen auf Anfrage.

Fachbücher:

EXAKTA-Buch:	„EXAKTA-Kleinbildfotografie“	Werner Wurst	21,*
Mikro-Buch:	„Einführung in die praktische Mikrofotografie“	Bergner/Gelbke/Mehlis	22,50*
EXA-Buch:	„Fotoexkursionen mit der EXA“	Werner Wurst	9,*
PRAKTICA-Buch:	„Fotografie mit der PRAKTICA“	Roger Rössing	17,—*

sonnenblenden, Filter, Weichzeichner:

	Fall- sonnen- blenden aus Gummi DM	Metall- Sonnen- blenden o. Etui DM	Filter DM	Polari- sations- filter drehbar DM	Weich- zeichner I und II je DM	Color- filter DM	Filter- u. Blenden- etui (Leder) DM
35,5 E	5,25	5,25	9,75	54,—	12,—	12,—	5,50
40,5 E	5,50	5,50	11,25	55,25	13,75	13,75	6,—
49 ES	7,50	7,50	16,—	69,75	19,—	19,—	8,—
52 E	8,50	—,—	18,50	71,25	22,25	22,25	8,—
55 E	10,—	—,—	19,75	74,75	23,75	23,75	—,—
58 ES	11,—	—,—	23,50	76,75	28,25	28,25	—,—

andere Filter-Größen auf Anfrage

Filter für schwarz-weiß und Colorfilm (Konversionsfilter) in den üblichen und bekannten Filterfarben lieferbar. Bei Bestellung von Sonnenblenden und Filtern für Weitwinkelobjektive mit einem Bildwinkel über 60° bitte genaue Bezeichnung des Objektivtypes und des Einschraubdurchmessers (EW, ESW) angeben.

* = Preisbindung. Alle anderen auf dieser Seite verzeichneten Preise sind empfohlene Richtpreise.

IHAGEE-Vielzweckgerät:

Teile:

1-5) Grundbrett mit Säulenfuß, Reprosäule und schwenkbarem Haltekopf	152,—
6) Einstellschlitten	57,50
7) Balgenaufsatz	77,50
8) Schwenkwinkel-Aufsatz	43,50
9) Lichtschutzmanschette	6,25
10) Mikroskopring II (f. Mikroskope LoG)	11,50
11) Stativplatte	10,—
12) Dia-Kopiervorsatz mit Diakopierblende	59,50
13) Jena S. 1:4/135 mm, abblendbar bis Blende 45	280,—
14) Zentralblitzeinrichtung komplett RB 1 (Ringblitz) mit Pilotlicht und Anschlußkabel	310,—
15) Beleuchtungseinrichtung komplett, ohne Glühlampen	99,—
16) Lichtabschlußhülse zum Aufschieben auf den Okularstutzen des Mikroskops	12,—

Objektive in Normalfassung mit Zwischentubus für Balengeräte:

Schneider-Xenar 1:4,5/105 mm RB	124,—
Zwischentubus mit Bajonettsockel dazu	18,—
Schneider-Xenar 1:3,5/105 mm RB	161,—
Zwischentubus mit Bajonettsockel dazu	18,—
Schneider-Xenar 1:4,5/135 mm RB	142,—
Zwischentubus mit Bajonettsockel dazu	21,—
Schneider-Xenar 1:4,5/150 mm RB	153,—
Zwischentubus mit Bajonettsockel dazu	24,—
Schneider-Xenar 4,5/180 mm RB	205,—
Zwischentubus mit Bajonettsockel dazu	27,—
Schneider-Tele-Arton 5,5/240 mm RB	370,—
Zwischentubus mit Bajonettsockel dazu	24,—

Objektivköpfe ohne Einstellstutzen für Balengeräte:

Schacht-Travenon-Objektivkopf 1:4,5/135 mm RB	108,—
Zwischenstück für Balengerät dazu	15,—
Schacht-Travegar-Objektivkopf 1:3,3/100 mm BV	96,—
Zwischenstück für Balengerät dazu	15,—
Schacht-Travegar-Vergrößerungsobjektiv 1:3,5/105 mm	93,—
Zwischenstück für Balengerät dazu	15,—
Steinheil-Cassar mit Zwischenring 1:4,5/105 mm	60,—

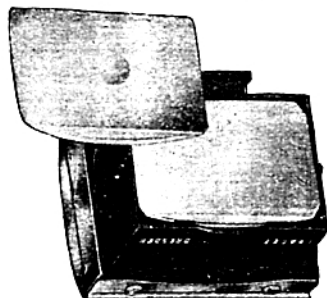
Meßlupe (Schnittbildentfernungsmesser) DM 44,— ➔

Fresnell-Linse mit Meßkeil DM 22,—

Die Meßlupe und die Fresnell-Linse mit Meßkeil werden an die Stelle der auswechselbaren Matllupe des Prismeneinsatzes gesetzt und sind für jeden bisher gelieferten Prismeneinsatz verwendbar.

Ab Modell 1961 sind die Meßlupe und die Fresnell-Linse mit Meßkeil auch in Verbindung mit dem Lichtschachteinsatz zu verwenden.

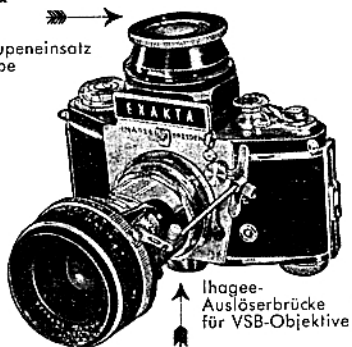
Alle auf dieser Seite genannten Preise sind empfohlene Richtpreise.



DM

EXAKTA Varex

mit Objektivlupeneinsatz
mit Aufsatzlupe

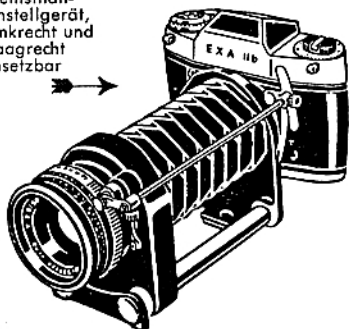


Ihagee-
Auslöserbrücke
für VSB-Objektive

EXA I a mit Lichtschacht



**EXA II b mit
Kleinstnah-
einstellgerät,
senkrecht und
waagrecht
ansetzbar**

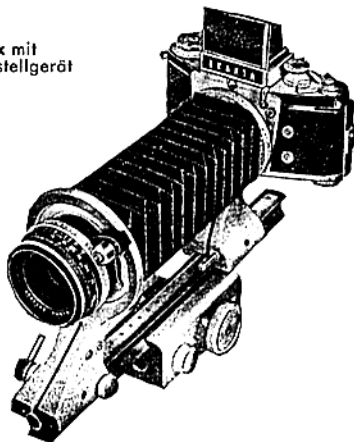


EXA I a mit
Stereoeinsatz
„Stereoflex“ und
Stereovorsatz
65 mm
(2 Meter — ∞)



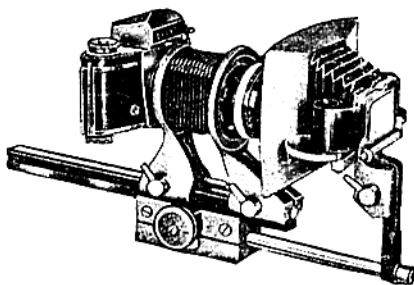
Beispiele für Kombinationen des IHAGEE-Vielzweckgerätes:

**EXAKTA Varex mit
Balgnaheneinstellgerät**



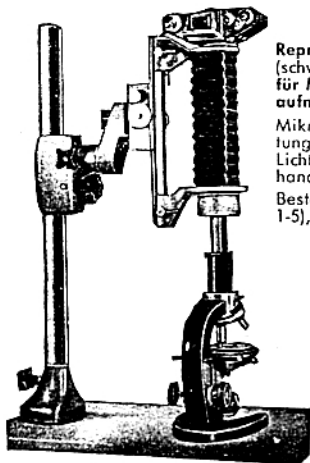
Besteht aus Teilen 6) und 7)
DM 135,—

**EXAKTA Varex
mit Dia-Kopiervorsatz am
Balgnaheneinstellgerät**



Besteht aus Teilen 6), 7) und 12) DM 194,50
o d e r :
aus Teilen 6), 8) und 12) DM 160,50

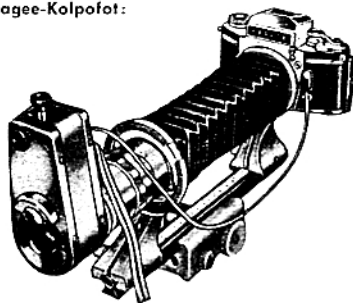
Alle auf dieser Seite genannten Preise sind empfohlene Richtpreise.



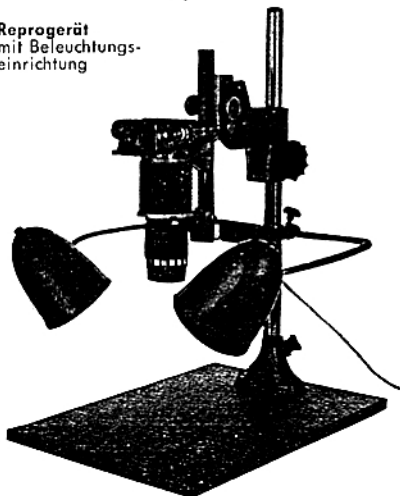
Reprogerät
(schwenkbar)
für Mikro-
aufnahmen:
Mikroskop mit Beleuch-
tungseinrichtung und
Lichtmanschette als vor-
handen vorausgesetzt.
Besteht aus Teilen
1-5), 6), 7) und 9)
DM 293,25

Besteht aus Teilen 6), 7)
- beides hell lackiert, blanke
Teile verchromt - 13) und 14)
DM 74,-

Thagee-Kolpofot:

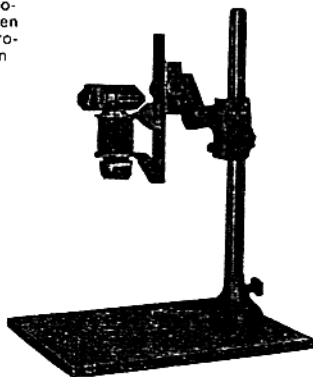


Reprogerät
mit Beleuchtungs-
einrichtung



Besteht aus Teilen 1-5), 6) und 7)
DM 287,-
und Teil 15) DM 99,-

Reprogerät (schwenkbar)
für Makro-
aufnahmen
und Repro-
duktionen



Besteht aus Teilen 1-5), 6) und 7)
DM 287,-

Weitere Kombinationen gehen aus einem Sonderprospekt hervor.

Juni 1965/II

Frühere, anders lautende Preisangaben sind mit dem Erscheinen dieser Liste ungültig!
Bei eintretenden Preisänderungen sind die jeweiligen Tagespreise gültig!

Vertreter für Bayern, Hamburg, Schleswig-Holstein und östl. Niedersachsen
HERBERT KÖHLER 873 BAD KISSINGEN



Postfach 161

Richard-Wagner-Straße 18

Telefon (0971) 21 95

Fernschreiber 0672811

Auslieferungslager in

8 MÜNCHEN-19

Nymphenburger Str. 164/1 - Ruf (0811) 6 93 14
(Ab Ende 1965 neue Rufnr.: (0811) 51 69 314

2 HAMBURG-36

Poststr. 10/IV - Ruf (0411) 34 67 78

Bezug und Auskunft durch: