



# PREISLISTE

## EXAKTA Varex IIa

### Kleinbild - Reflexkamera 24x36 mm

mit auswechselbarem Einstellsystem: Lichtschachteinsatz, Prismeneinsatz, Objektivlupeneinsatz, Stereoeinsatz und Belichtungsmessereinsatz. Bajonettfassung für auswechselbare Markenobjektive. Schlitzverschluß für Momentaufnahmen von 1/1000 bis 12 Sek. und Zeitaufnahmen beliebiger Dauer (T und B). Selbstauslöser für Zeiten von 1/1000 bis 6 Sek., geräuschgedämpfter Ablauf des Zeitregulierwerkes. 3 synchronisierte Anschlüsse für Blitzlampen und Blitzröhren (Elektronenblitzgeräte). Filmtransport von Patronen zu Patronen oder Rückspulung. Verschlußaufzug mit Filmtransport gekuppelt.

Mit Meyer-Primotar E	1 : 3,5 / 50 mm	<b>vollautom.</b> Druckbl.	570.—
Mit Meyer-Primoplan	1 : 1,9 / 58 mm	(Blendenvorwahl)	595.—
Mit Jena T	1 : 2,8 / 50 mm	} <b>automat.</b>	665.—
Mit Jena B	1 : 2 / 58 mm		Springblende

Diese Preise verstehen sich für die Kamera mit auswechselbarem Lichtschacht sowie Drahtauslöser und Aufwickelspule, aber ohne Prismeneinsatz und ohne Bereitschaftstasche.

Luxusbereitschaftstasche - Ganzleder (für alle Ausführ.)	33.—
Luxusbereitschaftstasche mit hohem Oberteil (für Kamera mit eingesetztem Belichtungsmessereinsatz)	36.—
Prismeneinsatz mit Lederbehälter (Matlupe)	120.—
Prismeneinsatz mit <b>Meßlupe</b> (Schnittbildentfernungsmesser) anstelle der Matlupe in Lederbehälter	187.50
Belichtungsmessereinsatz im Lederetui (Prismeneinsatz mit Matlupe, eingebautem Belichtungsmesser und opt. Durchblicksucher)	195.—
Belichtungsmessereinsatz mit Meßlupe (s. o.)	262.50
Meßlupe (Schnittbildentfernungsmesser) für Prismeneinsatz	77.—
Augenmuschel für Prismeneinsatz, schwenkbar	12.60
EXAKTA-Universal Tasche mit verstellb. Fächern	70.80
Normal-Lichtschachteinsatz	38.50

## EXA Kleinbild - Reflexkamera 24x36 mm

mit auswechselbarem Einstellsystem: Lichtschachteinsatz, Prismeneinsatz, Objektivlupeneinsatz, Stereoeinsatz und Belichtungsmessereinsatz. Bajonettfassung für auswechselbare Markenobjektive. Spezialverschluß für Zeiten von 1/25 bis 1/150 Sek. und Zeitaufnahmen beliebiger Dauer (B). Synchronisierte Anschlüsse für Blitzlampen und Blitzröhren (Elektronenblitze). Filmtransport von Patronen zu Patronen oder Rückspulung. Verschlußaufzug mit Filmtransport gekuppelt. — Sämtliches EXAKTA-Zubehör (Objektive mit Einschränkung) ist auch für die EXA zu verwenden! — Objektive mit Brennweiten über 100 mm, die sich für die EXA eignen, sind mit III gekennzeichnet.

Mit Meritar	1 : 2,9 / 50 mm (Blendenvorwahl)	195.—
Mit Trioplan	1 : 2,9 / 50 mm (Rastblende)	245.—

Bereitschaftstasche für Exa

25.—

Die EXAKTA Varex IIa und die EXA sind statt mit Lichtschachteinsatz auch mit dem Prismeneinsatz oder dem Belichtungsmessereinsatz (beide mit Normal-Matlupe oder Meßlupe) oder auch ohne jedes Einstellsystem lieferbar. Gehäuse sind nur beschränkt (Zweitkamera) lieferbar.

## Auswechselbare EXAKTA-Zusatz-Objektive, vergütet

			Filter $\phi$	Anzahl d. Einzel- linsen	Bildwinkel in Grad	DM
<b>Jena</b>	Fl.-Weitwinkel (automat. Springbl.) T. ohne BV für Stereovorsätze T. (automat. Springblende) B. (automat. Springblende) B. Bm. Tr. S. S. Fernobjektiv versenktes T. für Balgengerät	1:2,8/ 35 mm ASB	49 E	6	62	440.—
		1:2,8/ 50 mm .	35,5 E	4	45	174.—
		1:2,8/ 50 mm ASB	49 E	4	45	275.—
		1:2,0/ 58 mm ASB	49 E	6	40	405.—
		1:1,5/ 75 mm BV	58 E	6	32	619.50
		1:2,8/ 80 mm BV	49 E	5	30	325.50
		1:4,0/135 mm BV	49 E	3	18,5	275.—
		1:2,8/180 mm BV	77 E	5	14	903.—
		1:4,0/300 mm BV	77 E	5	8	1071.—
		1:8,0/500 mm .	77 E	2	5	924.—
<b>Ludwig</b>	Meritar	1:2,8/ 50 mm BV	35,5 E	3	45	180.—
		1:2,9/ 50 mm BV	35,5 E	3	45	52.—
<b>Meyer Görlitz</b>	Primagon-Weitwinkel Trioplan (Rastblende) Primotar E (vollautomat. Druckbl.) Primoplan Trioplan (vollautomat. Druckbl.) Primotar Primotar Tele-Megor Tele-Megor Tele-Megor Tele-Megor	1:4,5/ 35 mm BV	49 E	4	63	180.—
		1:2,9/ 50 mm .	35,5 E	3	46	102.—
		1:3,5/ 50 mm DB	40,5 E	4	46	180.—
		1:1,9/ 58 mm BV	49 E	5	41	205.—
		1:2,8/100 mm DB	49 E	3	24	254.—
		1:3,5/135 mm BV	55 E	4	18	225.—
		1:3,5/180 mm BV	67 E	4	14	296.—
		1:5,5/180 mm BV	49 E	4	14	260.—
		1:5,5/250 mm BV	58 E	4	10	300.—
		1:4,5/300 mm BV	82 E	4	8	508.—
<b>VEB Fein- meß, Dresden</b>	Bonotar	1:5,5/400 mm BV	82 E	4	6	483.—
		1:4,5/105 mm .	40,5 E	3	24	90.—
Der Vollständigkeit halber wird auf folgende EXAKTA-Zusatzobjektive hingewiesen:						
<b>Angénieux Paris</b>	Rétrofocus-Weitwinkel Rétrofocus-Weitwinkel Objektiv S 21 Objektiv P 1 Objektiv Y 2 Köcher für Rétrofocus-Objektive	1:3,5/ 28 mm BV	58,5 E	6	75	375.—
		1:2,5/ 35 mm BV	51,5 E	6	63	305.—
		1:1,5/ 50 mm BV	51,5 E	6	47	540.—
		1:1,8/ 90 mm .	56 E	5	27	420.—
		1:3,5/135 mm .	43 E	4	18	309.—
<b>Enna München</b>	Weitwinkel-Ultra-Lithagon in Köch. Weitwinkel-Lithagon in Köcher Weitwinkel-Super-Lithagon i. Köch. Ennalyt in Köcher Tele-Ennalyt Tele-Ennalyt Tele-Ennalyt Tele-Ennalyt	1:3,5/ 28 mm BV	52 E	6	75	297.—
		1:3,5/ 35 mm BV	52 E	4	64	189.—
		1:2,5/ 35 mm BV	49 E	6	64	249.—
		1:1,5/ 85 mm .	58 E	6	28,5	396.—
		1:3,5/135 mm .	52 E	5	18	168.—
		1:4,5/200 mm .	75 E	7	12	297.—
		1:4,5/240 mm BV	67 E	3	10	210 — *)
1:4,5/400 mm BV	Folie	3	6	297.—*)		
<b>ISCO Göttingen</b>	Westanar (vollautomat. Druckbl.) Westagon (vollautomat. Druckbl.) Westanar Isconar Westanar Westanar Westanar	1:2,8/ 50 mm DB	41 E	4	46	210.—
		1:2,0/ 50 mm DB	41 E	6	48	320.—
		1:2,8/ 85 mm BV	41 E	4	28,5	180.—
		1:4,5/100 mm .	41 E	3	24	87.—
		1:3,5/135 mm BV	52 E	4	19	198.—
		1:4,5/150 mm BV	52 E	4	16	183.—
1:4,5/180 mm BV	52 E	4	13,5	219.—		
<b>Kilfitt München</b>	Makro-Kilar E Makro-Kilar D Makro-Kilar Zwischenring dazu	1:2,8/ 40 mm BV	30	4	54	285.—
		1:2,8/ 40 mm BV	30	4	54	360.—
		1:2,8/ 90 mm BV	41	4	28	498.—
						30.—
<b>Schacht Ulm</b>	Travegon (automat. Springblende) Travenar (Springblende) Travenar (Springblende)	1:3,5/ 35 mm ASB	45 E	6	65	210.—
		1:2,8/ 85 mm SB	45 E	4	28	198.—
		1:3,5/135 mm SB	45 E	4	18	255.—

			Filter $\phi$	Anzahl d. Einzel-linsen	Bildwinkel in Grad	DM
<b>Schneider</b> Bad Kreuznach	Radiogon-Weitwinkel	1:4,0/ 35 mm BV	49 E	4	62	208.—
	Xenon ( <b>vollautom.</b> Druckbl.)	1:1,9/ 50 mm DB	49 E	6	45	425.—
	Tele-Xenar	1:3,5/ 90 mm BV	49 E	4	27	210.—
	Tele-Xenar	1:3,5/135 mm BV	49 E	4	18,5	326.— IIII
	Tele-Xenar ( <b>vollautom.</b> Druckbl.)	1:3,5/135 mm DB	52 E	4	18,5	395.— IIII
	Tele-Xenar	1:5,5/200 mm BV	49 E	4	12,4	335.—
	Tele-Xenar	1:5,5/360 mm BV	67 E	4	7	575.—*
	Auto-Quinaron ( <b>vollaut.</b> Druckbl.)	1:2,8/ 35 mm DB	49 E	7	64	405.—*)
	Cassarion	1:3,5/ 40 mm .	34 E	3	56	98.—
	Auto-Quinon ( <b>vollautom.</b> Druckbl.)	1:1,9/ 55 mm DB	49 E	6	43	405.—
<b>Steinheil</b> München	Culminar	1:2,8/ 85 mm .	36,5 E	4	28	156.—
	Culminar	1:4,5/135 mm .	36,5 E	4	18	168.—
	Quinar mit Sonnenblende	1:2,8/135 mm BV	54 E	5	18	375.—
	Auto-Quinar ( <b>vollautom.</b> Druckbl.)	1:2,8/135 mm DB	54 E	5	18	495.—
	Auto-Tele-Quinar ( <b>vollaut.</b> Druckbl.)	1:3,5/135 mm DB	54 E	5	18	375.—*)
	Tele-Quinar	1:4,5 200 mm BV	54 E	5	12	330.—
	Tele-Quinar	1:4,5/300 mm BV	76 E	5	8	795.—*)
	Köcher für Quinare 135 und 200 mm . . . . .					21.— bezw. 30.—

BV = Blendenvorwahl      SB = Springblende      DB = Druckblende  
 ASB = automat. Springblende      E = Einschraubbar      A = Aufsteckbar  
 \*) ist voraussichtlich Mitte 1958 lieferbar.

**Zubehör für Mikro- und Makrophotographie**

Mikrozwisehenstück I, Aluminium, abklappbar . . . . .	36.—
Mikrozwisehenstück II, Messing (mit Schnellwechselfassung) . . . . .	48.—
Satz Tuben u. Zwischenringe für Nahaufnahmen, 5teilig mit Konterring in Messingausführung, verchromt . . . . .	29.50
Köcher für 5teil. Satz Bajonettringe/Tuben . . . . .	9.90
Doppelbajonettring D für 5 mm Auszugsverlängerung . . . . .	18.50
Umkehring für extreme Auszugsverlängerung zur Benutzung des Objektivs - Hinterlinse zum Gegenstand - für Lupenaufn. - (Lieferbar nur mit 30,2 - 35,5 - 40,5 - 46,0 u. 49,0 mm Einschraubgewinde - kamerasetziger Bajonettring d. Tubensatzes erforderlich)	6.—
Speziallichtschächte für EXAKTA Varex (VX), Ila und EXA mit Mattlupe und Fadenkreuz . . . . .	47.85
mit Klarlupe und Fadenkreuz . . . . .	49.30
mit Mattlupe und Fadenkreuz im Klarfleck 3 oder 10 mm $\phi$ . . . . .	56.—
mit Mattlupe (Normallichtschacht in Kamera) . . . . .	38.50
Speziallupen für Prismeneinsatz	
Mattlupe und Fadenkreuz . . . . .	20.85
Klarlupe und Fadenkreuz . . . . .	25.65
Mattlupe und Fadenkreuz im Klarfleck 3 oder 10 mm $\phi$ . . . . .	33.15
Ersatz-Normalmattlupe . . . . .	9.50
<b>Meßlupe</b> (Schnittbildentfernungsmesser) . . . . .	77.—

(Andere Ausführungen auf Anfrage)

**Ihagee-Blitzleuchte**

mit Kondensatoreinsatz und Prüflampe . . . . .	65.—
Kondensatoreinsatz . . . . .	12.—
Prüflampe . . . . .	— .60
Kontaktzwischenstück . . . . .	1.50

(mit diesen 3 Zubehörteilen kann die bisherige EXAKTA-Blitzleuchte auf neuesten Stand gebracht werden)

**Zubehör**

EXAKTA-Varex-Blitzschiene mit Blendenwähler . . . . .	18.—
EXAKTA Flachstecker zum Anschluß f. Blitzgeräte (f. EXAKTA mit Doppelbuchsen)	2.60
EXAKTA-Synchro-Kupplung auf 3 mm (für EXAKTA mit Doppelbuchsen)	2.50
Faustknopf . . . . .	— .70
Rückspulkurbel für Kine-EXAKTA I, II und EXAKTA Varex (nicht für Modell VX, EXAKTA Varex Ila und EXA)	1.65
Lederumhängeschnur, geflochten, mit 2 gesicherten Karabinern . . . . .	7.50
Metallumhängeschnur mit gesicherten Karabinerhaken (passend für alle EXAKTA-Modelle)	9.60
Umhängerriemen aus Leder mit Schlitzten zum Verstellen, und zwei Karabinern mit Sicherung für alle EXAKTA-Modelle passend	4.80
Ersatzaufwickelspule für Kine-EXAKTA I, II, EXAKTA Varex, EXAKTA Varex (Modell VX), EXAKTA Varex Ila oder EXA (bitte angeben für welches Modell!)	2.70

	DM
Anschraubring mit Bajonettriegel und 4 Schraubchen . . . . .	9.—
Vorderer Objektiv-Schutzdeckel 42 und 43 mm $\phi$ . . . . .	2.10
Vorderer Objektiv-Schutzdeckel 51 und 48 mm $\phi$ . . . . .	2.50
Hinterer Objektiv-Schutzdeckel . . . . .	1.65
Kameraverschlußdeckel für EXAKTA u. EXA (Gehäuseverschlußdeckel)	— .90
Ihagee-Auslöserbrücke zur Verwendung der Spring- u. Druckblendenobjektive in Verbindung mit den Sätzen Tuben u. Zwischenringen	3.45
Doppeldrahtauslöser 50 cm mit Feststeller (Zur Verwendung der Druck- u. Springblendenobjekt. in Verbindung mit einem Balgengerät)	14.90
<b>Stereo-Vorsatz 65 mm Basis</b> (für Aufnahmen von 2 Meter $\infty$ ) . . . . .	363.90
<b>Stereo-Vorsatz 12 mm Basis</b> (Nahaufn. — 2 Meter)	277.15
Zwischenring für Objektive 50 mm ohne Blendenvorwahl für Stereo-Vorsatz 65 mm Basis (2 Meter $\infty$ ) . . . . .	16.40
Vorsatzlinsen für Stereo-Vorsatz 12 mm (20 cm, 30 cm oder 50 cm) je	21.30
<b>Stereo-Einsatz „Stereoflex“</b> . . . . .	111.—
<b>EXAKTA-Buch:</b> „EXAKTA-Kleinbildfotografie“ Werner Wurst . . . . .	19.—
<b>EXA-Buch:</b> „Fotoexkursionen mit der EXA“ Werner Wurst . . . . .	6.80
<b>Makro-Mikro-Buch:</b> „EXAKTA Makro- und Mikrofotografie“ Georg Fiedler . . . . .	9.60

### Sonnenblenden, Filter, Weichzeichner:

	Sonnenblenden		Filter	Polarisationsfilter drehbar	Weichzeichner	Tageslichtf. f. Color- Kunstlicht- film
	ohne Etui	mit Etui				
	DM	DM	DM	DM	DM	DM
<b>32 mm <math>\phi</math></b> aufsteckbar für Meritar ohne BV	3.75	6.25	5.85	35.—	9.45	9.45
<b>35,5 mm <math>\phi</math></b> einschraub.	5.—	8.—	8.—	41.—	11.55	11.55
<b>40,5 mm <math>\phi</math></b> einschraub. für JENA T. 1:3,5 u. 2,8 <b>Blendenvorwahl</b>	5.—	8.—	8.70	43.—	12.60	12.60
<b>41,0 mm <math>\phi</math></b> einschraub.	5.—	8.—	11.85	46.—	15.75	15.75
<b>45,0 mm <math>\phi</math></b> einschraub.	6.50	10.50	13.40	53.—	17.10	17.10
<b>46,0 mm <math>\phi</math></b> einschraub.	6.50	10.50	14.45	54.—	18.65	18.65
<b>49,0 mm <math>\phi</math></b> einschraub.	6.50	10.50	15.75	56.—	21.55	21.55
<b>51,5 mm <math>\phi</math></b> einschraub.	9.—	13.50	18.40	—	25.20	25.20
<b>52,0 mm <math>\phi</math></b> einschraub. auch für Rétrofocus 35 mm alte Ausführung!	9.—	13.50	18.40	—	25.20	25.20
<b>56,0 mm <math>\phi</math></b> einschraub. auch für Rétrofocus 28 mm ohne BV	—	—	22.60	—	30.45	30.45
<b>58,5 mm <math>\phi</math></b> einschraub.	—	—	23.10	—	32.55	32.55

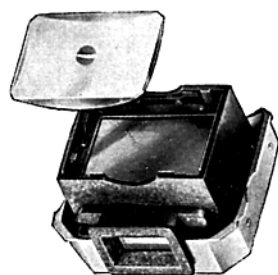
Übergangsringe für Filter und Sonnenblenden: von 52 auf 49 mm — von 52 auf 46 mm — von 49 auf 46 mm — von 49 auf 40,5 mm . . . . . 6.—  
(Andere Abmessungen auf Anfrage)

**Meßlupe: . . . DM 77.00**  $\Rightarrow$

Die Meßlupe wird an die Stelle der auswechselbaren Mattscheibenlupe des **Prismeneinsatzes** gesetzt.

In Verbindung mit dem Lichtschachteinsatz ist die Meßlupe nicht zu verwenden.

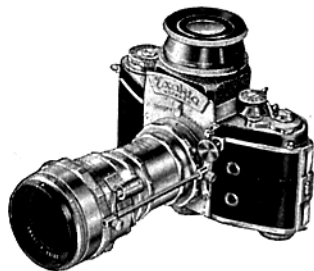
Die Meßlupe ist für jeden bisher gelieferten Prismeneinsatz verwendbar.



## Objektiv-Lupen-Einsatz und Aufsatzlupe

(zur Verwendung der Exakta-Objektive als Einstelllupe — die Speziallupen des Prismeneinsatzes lassen sich im Objektivlupeneinsatz verwenden)

ohne Lupe . . . . .	24.20	DM
mit Mattlupe . . . . .	33.70	
mit Mattlupe und Fadenkreuz . . . . .	45.20	
mit Mattlupe und Klarfleck 3 oder 10 mm $\phi$ und Fadenkreuz . . . . .	57.35	
mit Mattlupe mit $\frac{1}{16}$ inch.-Einteilung . . . . .	85.70	
mit Mattlupe . . . . .		
mit $\frac{1}{8}$ inch.-Einteilung . . . . .	72.85	
mit Mattlupe . . . . .		
mit Millimeter-Einteilung . . . . .	72.85	
mit Schachbrettlupe . . . . .		
5 mm-Einteilung . . . . .	66.85	
mit Klarlupe . . . . .	38.50	
mit Klarlupe und Fadenkreuz . . . . .	50.—	
Tellup in Holzbehälter . . . . .	33.—	
Planmattscheibe mit Fadenkreuz . . . . .		
f. Reproduktion . . . . .	15.—	
Planmattscheibe mit Fadenkreuz . . . . .		
u. mm-Einteilg. f. Reprodukt. . . . .	18.—	
<b>Aufsatzlupe für</b>		
Objektivlupen-Einsatz . . . . .	26.55	



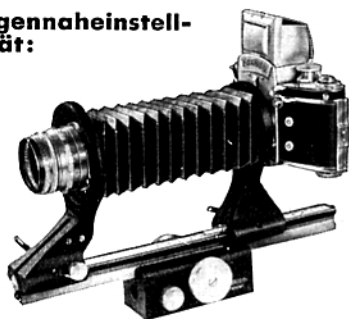
## IHAGEE-Vielzweckgerät:

Teile:

1-5) Grundbrett mit Säulenfuß, 2 Säulen mit Anschlagring, 2 Stifte, Haltekopf . . . . .	108.60
6) Einstellschlitten . . . . .	57.65
7) Balgenaufsatz . . . . .	77.55
8) Schwenkwinkel-Aufsatz . . . . .	43.25
9) Lichtschutzmanschette . . . . .	6.25
10) Mikroskopring II (f. Mikroskope LoG) . . . . .	11.50
11) Stativplatte . . . . .	9.95
12) Dia-Kopiervorsatz mit Diakopierblende . . . . .	59.40
13) Triotar 1:4/135 mm, abblendbar bis Blende 45 . . . . .	332.25
14) Zentralblitzeinrichtung ZB 3 komplett mit Pilotlicht und zwei Kabeln . . . . .	310.30
15) Beleuchtungseinrichtung kompl., ohne Glühlampen . . . . .	111.—

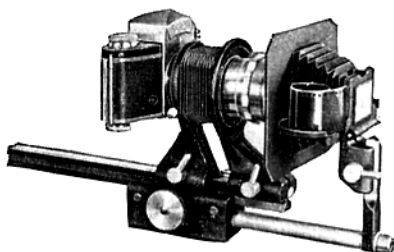
## Beispiele für Kombinationen des IHAGEE-Vielzweckgerätes:

### Balgennaheinstell- gerät:

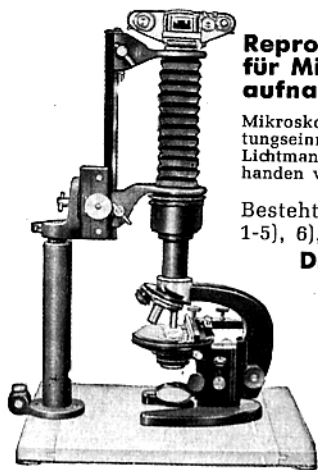


Besteht aus Teilen 6) und 7)  
**DM 135.20**

### Dia-Kopiervorsatz am Balgennaheinstellgerät



Besteht aus Teilen 6), 7) und 12)  
oder:  
aus Teilen 6), 8) und 12) **DM 194.60**  
**DM 160.30**

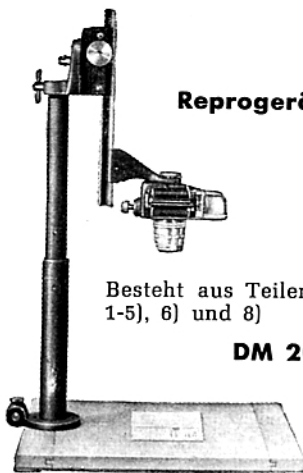


**Reprogerät 1  
für Mikro-  
aufnahmen:**

Mikroskop mit Beleuchtungseinrichtung und Lichtmanschette als vorhanden vorausgesetzt.

Besteht aus Teilen  
1-5), 6), 7) und 9)

**DM 250.05**

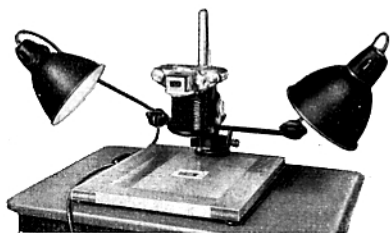


**Reprogerät 2:**

Besteht aus Teilen  
1-5), 6) und 8)

**DM 209.50**

**Reprogerät 1 mit Beleuchtungseinrichtung:**



Besteht aus Teilen  
1-5), 6) und 7)

**DM 243.80**

und Teil 15)

**DM 111.-**

Weitere Kombinationen gehen aus einem Sonderprospekt hervor.

Vertretung Berlin



Fernsprecher: 94 29 01

**Bezug und Auskunft durch den Fotohandel:**

PHOTO · SEIT 1907 · KINO  
**„STITZ“**  
 BERLIN · JOACHIMSTALER STR. 39/40 · AM ZOO