

EXAKTA

Varex

IIa

PREISLISTE

— Gültig ab Januar 1958 —

EXAKTA Varex IIa

Kleinbild - Reflexkamera 24x36 mm

mit auswechselbarem Einstellsystem: Lichtschachteinsatz, Prismeneinsatz, Objektivlupeneinsatz, Stereoeinsatz und Belichtungsmessereinsatz. Bajonettfassung für auswechselbare Markenobjektive. Schlitzverschluß für Momentaufnahmen von $\frac{1}{1000}$ bis 12 Sek. und Zeitaufnahmen beliebiger Dauer (T und B). Selbstauslöser für Zeiten von $\frac{1}{1000}$ bis 6 Sek., geräuschgedämpfter Ablauf des Zeitregulierwerkes. 3 synchronisierte Anschlüsse für Blitzlampen und Blitzröhren (Elektronenblitzgeräte). Filmtransport von Patronen zu Patronen oder Rückspulung. Verschlußaufzug mit Filmtransport gekuppelt.

Mit Meyer-Primotar E	1 : 3,5 / 50 mm	vollautom. Druckbl.	570.—
Mit Meyer-Primoplan	1 : 1,9 / 58 mm	(Blendenvorwahl)	595.—
Mit Jena T	1 : 2,8 / 50 mm	automat.	665.—
Mit Jena B	1 : 2 / 58 mm	Springblende	795.—

Diese Preise verstehen sich für die Kamera mit auswechselbarem Lichtschacht sowie Drahtauslöser und Aufwickelspule, aber ohne Prismeneinsatz und ohne Bereitschaftstasche.

Luxusbereitschaftstasche - Ganzleder (für alle Ausführ.)	33.—
Luxusbereitschaftstasche mit hohem Oberteil (für Kamera mit eingesetztem Belichtungsmessereinsatz)	36.—
Prismeneinsatz mit Lederbehälter (Mattlupe)	120.—
Prismeneinsatz mit Meßlupe (Schnittbildentfernungsmesser) anstelle der Mattlupe in Lederbehälter	187.50
Belichtungsmessereinsatz im Lederetui (Prismeneinsatz mit Mattlupe, eingebautem Belichtungsmesser und opt. Durchblicksucher)	195.—
Belichtungsmessereinsatz mit Meßlupe (s. o.)	262.50
Meßlupe (Schnittbildentfernungsmesser) für Prismeneinsatz	77.—
Augenmuschel für Prismeneinsatz, schwenkbar	12.60
EXAKTA-Universaltasche mit verstellb. Fächern	70.80
Normal-Lichtschachteinsatz	38.50

EXA Kleinbild - Reflexkamera 24x36 mm

mit auswechselbarem Einstellsystem: Lichtschachteinsatz, Prismeneinsatz, Objektivlupeneinsatz, Stereoeinsatz und Belichtungsmessereinsatz. Bajonettfassung für auswechselbare Markenobjektive. Spezialverschluß für Zeiten von $\frac{1}{25}$ bis $\frac{1}{150}$ Sek. und Zeitaufnahmen beliebiger Dauer (B). Synchronisierte Anschlüsse für Blitzlampen und Blitzröhren (Elektronenblitze). Filmtransport von Patronen zu Patronen oder Rückspulung. Verschlußaufzug mit Filmtransport gekuppelt. — Sämtliches EXAKTA-Zubehör (Objektive mit Einschränkung) ist auch für die EXA zu verwenden! —

Objektive mit Brennweiten über 100 mm, die sich für die EXA eignen, sind mit III gekennzeichnet.

Mit Meritar	1 : 2,9 / 50 mm	(Blendenvorwahl)	195.—
Mit Trioplan	1 : 2,9 / 50 mm	(Rastblende)	245.—

Bereitschaftstasche für Exa 25.—

Die EXAKTA Varex IIa und die EXA sind statt mit Lichtschachteinsatz auch mit dem Prismeneinsatz oder dem Belichtungsmessereinsatz (beide mit Normal-Mattlupe oder Meßlupe) oder auch ohne jedes Einstellsystem lieferbar. Die Preise dieser Ausstattungen errechnen sich aus dieser Liste, ebenso die Preise der EXAKTA und EXA ohne Objektiv. Gehäuse sind nur beschränkt (Zweitkamera) lieferbar.

ZU BEZIEHEN DURCH:

Auswechselbare EXAKTA-Zusatz-Objektive, vergütet

			Filter ϕ	Anzahl d. Einzel-linsen	Bildwinkel in Grad	DM
Jena	Fl.-Weitwinkel (automat. Springbl.)	1:2,8/ 35 mm ASB	49 E	6	62	440.—
	T. ohne BV für Stereovorsätze	1:2,8/ 50 mm .	35,5 E	4	45	174.—
	T. (automat. Springblende)	1:2,8/ 50 mm ASB	49 E	4	45	275.—
	B. (automat. Springblende)	1:2,0/ 58 mm ASB	49 E	6	40	405.—
	B.	1:1,5/ 75 mm BV	58 E	6	32	619.50
	Bm.	1:2,8/ 80 mm BV	49 E	5	30	325.50
	Tr.	1:4,0/135 mm BV	49 E	3	18,5	275.—
	S.	1:2,8/180 mm BV	77 E	5	14	903.—
	S.	1:4,0/300 mm BV	77 E	5	8	1071.—
	Fernobjektiv	1:8,0/500 mm .	77 E	2	5	924.—
	versenktes T. für Balgengerät	1:2,8/ 50 mm .		4	45	180.—
Ludwig	Meritar	1:2,9/ 50 mm BV	35,5 E	3	4,5	52.
	Primagon-Weitwinkel	1:4,5/ 35 mm BV	49 E	4	63	180.—
	Trioplan (Rastblende)	1:2,9/ 50 mm .	35,5 E	3	46	102.—
	Primotar E (vollautomat. Druckbl.)	1:3,5/ 50 mm DB	40,5 E	4	46	180.—
	Primoplan	1:1,9/ 58 mm BV	49 E	5	41	205.—
Meyer Görlitz	Trioplan (vollautomat. Druckbl.)	1:2,8/100 mm DB	49 E	3	24	254.—
	Primotar	1:3,5/135 mm BV	55 E	4	18	225.—
	Primotar	1:3,5/180 mm BV	67 E	4	14	296.—
	Tele-Megor	1:5,5/180 mm BV	49 E	4	14	260.—
	Tele-Megor	1:5,5/250 mm BV	58 E	4	10	300.—
	Tele-Megor	1:4,5/300 mm BV	82 E	4	8	508.—
	Tele-Megor	1:5,5/400 mm BV	82 E	4	6	483.—
		Bonotar	1:4,5/105 mm .	40,5 E	3	24
Der Vollständigkeit halber wird auf folgende EXAKTA-Zusatzobjektive hingewiesen:						
Angénieux Paris	Rétrofocus-Weitwinkel	1:3,5/ 28 mm BV	58,5 E	6	75	375.—
	Rétrofocus-Weitwinkel	1:2,5/ 35 mm BV	51,5 E	6	63	305.—
	Objektiv S 21	1:1,5/ 50 mm BV	51,5 E	6	47	540.—
	Objektiv P 1	1:1,8/ 90 mm .	56 E	5	27	420.—
	Objektiv Y 2	1:3,5/135 mm .	43 E	4	18	309.—
	Köcher für Rétrofocus-Objektive					9.90
Enna München	Weitwinkel-Ultra-Lithagon in Köch.	1:3,5/ 28 mm BV	52 E	6	75	297.—
	Weitwinkel-Lithagon in Köcher	1:3,5/ 35 mm BV	52 E	4	64	189.—
	Weitwinkel-Super-Lithagon i. Köch.	1:2,5/ 35 mm BV	49 E	6	64	249.—
	Ennalyt in Köcher	1:1,5/ 85 mm	58 E	6	28,5	396.—
	Tele-Ennalyt	1:3,5/135 mm .	52 E	5	18	147.—
	Tele-Ennalyt	1:4,5/200 mm .	75 E	7	12	297.— III
	Tele-Ennalyt	1:4,5/240 mm BV	67 E	3	10	210.—*)
	Tele-Ennalyt	1:4,5/400 mm BV	Folie	3	6	297.—*)
ISCO Göttingen	Westanar (vollautomat. Druckbl.)	1:2,8/ 50 mm DB	41 E	4	46	210.—
	Westagon (vollautomat. Druckbl.)	1:2,0/ 50 mm DB	41 E	6	48	320.—
	Westanar	1:2,8/ 85 mm BV	41 E	4	28,5	180.—
	Isconar	1:4,5/100 mm	41 E	3	24	87.—
	Westanar	1:3,5/135 mm BV	52 E	4	19	198.—
	Westanar	1:4,5/150 mm BV	52 E	4	16	183.—
	Westanar	1:4,5/180 mm BV	52 E	4	13,5	219.—
Kilfitt München	Makro-Kilar E	1:2,8/ 40 mm BV	30	4	54	285.—
	Makro-Kilar D	1:2,8/ 40 mm BV	30	4	54	360.—
	Makro-Kilar	1:2,8/ 90 mm BV	41	4	28	498.—
	Zwischenring dazu					30.—
Schacht Ulm	Travegon (automat. Springblende)	1:3,5/ 35 mm ASB	45 E	6	65	210.—
	Travenar (Springblende)	1:2,8/ 85 mm SB	45 E	4	28	198.—
	Travenar (Springblende)	1:3,5/135 mm SB	45 E	4	18	255.—

			Filter ϕ	Anzahl d. Einzel-linsen	Bildwinkel in Grad	DM
Schneider Bad Kreuznach	Radiogon-Weitwinkel	1:4,0/ 35 mm BV	49 E	4	62	208.—
	Xenon (vollautom. Druckbl.)	1:1,9/ 50 mm DB	46 E	6	45	405.—
	Tele-Xenar	1:3,5/ 90 mm BV	49 E	4	27	210.—
	Tele-Xenar	1:3,5/135 mm BV	49 E	4	18,5	326.— IIII
	Tele-Xenar (vollautom. Druckbl.)	1:3,5/135 mm DB	52 E	4	18,5	395.— IIII
	Tele-Xenar	1:5,5/200 mm BV	49 E	4	12,4	335.—
	Tele-Xenar	1:5,5/360 mm BV	67 E	4	7	575.—
Steinheil München	Auto-Quinaron (vollaut. Druckbl.)	1:2,8/ 35 mm DB	49 E	7	64	405.—*)
	Cassarion	1:3,5/ 40 mm	34 E	3	56	98.—
	Auto-Quinaron (vollautom. Druckbl.)	1:1,9/ 55 mm DB	49 E	6	43	405.—
	Culminar	1:2,8/ 85 mm	36,5 E	4	28	156.—
	Culminar	1:4,5/135 mm	36,5 E	4	18	168.—
	Quinar mit Sonnenblende	1:2,8/135 mm BV	54 E	5	18	375.—
	Auto-Quinar (vollautom. Druckbl.)	1:2,8/135 mm DB	54 E	5	18	495.—
	Auto-Tele-Quinar (vollaut. Druckbl.)	1:3,5/135 mm DB	54 E	5	18	375.—*)
	Tele-Quinar	1:4,5/200 mm BV	54 E	5	12	330.—
	Tele-Quinar	1:4,5/300 mm BV	76 E	5	8	795.—*)
Köcher für Quinare 135 und 200 mm					21.— bzw. 30.—	

BV = Blendenvorwahl SB = Springblende DB = Druckblende
 ASB = automat. Springblende E = Einschraubbar A = Aufsteckbar
 *) ist voraussichtlich Mitte 1958 lieferbar.

Zubehör für Mikro- und Makrophotographie

Mikrozwisehenstück I, Aluminium, abklappbar	36.—
Mikrozwisehenstück II, Messing (mit Schnellwechselfassung)	48.—
Satz Tuben u. Zwischenringe für Nahaufnahmen, 5teilig mit Konterring in Messingausführung, verchromt	29.50
Köcher für 5teil. Satz Bajonettringe/Tuben	9.90
Doppelbajonettring D für 5 mm Auszugsverlängerung	18.50
Umkehrhrring für extreme Auszugsverlängerung zur Benutzung des Objektivs - Hinterlinse zum Gegenstand - für Lupenaufn. - (Lieferbar nur mit 30,2 - 35,5 - 40,5 - 46,0 u. 49,0 mm Einschraubgewinde - kamerasettiger Bajonettring d. Tubensatzes erforderlich)	6.—
Speziallichtschächte für EXAKTA Varex (VX), Ila und EXA	
mit Mattlupe und Fadenkreuz	47.85
mit Klarlupe und Fadenkreuz	49.30
mit Mattlupe und Fadenkreuz im Klarfleck 3 oder 10 mm ϕ	56.—
mit Mattlupe (Normallichtschacht in Kamera)	38.50
Speziallupen für Prismeneinsatz	
Mattlupe und Fadenkreuz	20.85
Klarlupe und Fadenkreuz	25.65
Mattlupe und Fadenkreuz im Klarfleck 3 oder 10 mm ϕ	33.15
Ersatz-Normalmattlupe	9.50
Meßlupe (Schnittbildentfernungsmesser)	77.—

(Andere Ausführungen auf Anfrage)

Ihagee-Blitzleuchte

mit Kondensatoreinsatz und Prüflampe	65.—
Kondensatoreinsatz	12.—
Prüflampe	—,60
Kontaktzwischenstück	1.50
(mit diesen 3 Zubehöerteilen kann die bisherige EXAKTA-Blitzleuchte auf neuesten Stand gebracht werden)	

Zubehör

EXAKTA Flachstecker zum Anschluß f. Blitzgeräte (f. EXAKTA mit Doppelbuchs.)	2.60
EXAKTA-Synchro-Kupplung auf 3 mm (für EXAKTA mit Doppelbuchs)	2.50
Faustknopf	—,70
Rückspulkerbel für Kine-EXAKTA I, II und EXAKTA Varex (nicht für Modell VX, EXAKTA Varex Ila und EXA)	1.65
Lederumhängeschnur, geflochten, mit 2 gesicherten Karabinern	7.50
Metallumhängeschnur mit gesicherten Karabinerhaken (passend für alle EXAKTA-Modelle)	9.60
Umhängeriemen aus Leder mit Schlitzten zum Verstellen, und zwei Karabinern mit Sicherung für alle EXAKTA-Modelle passend	4.80
Ersatzaufwickelspule für Kine-EXAKTA I, II, EXAKTA Varex, EXAKTA Varex (Modell VX), EXAKTA Varex Ila oder EXA (bitte angeben für welches Modell!)	2.70

Anschraubring mit Bajonettriegel und 4 Schraubchen	9.—
Vorderer Objektiv-Schutzdeckel 42 und 43 mm ϕ	2.10
Vorderer Objektiv-Schutzdeckel 51 und 48 mm ϕ	2.50
Hinterer Objektiv-Schutzdeckel	1.65
Kameraverschlußdeckel für EXAKTA u. EXA (Gehäuseverschlußdeckel)	— .90
Ihagee-Auslöserbrücke zur Verwendung der Spring- u. Druckblendenobjektive in Verbindung mit den Sätzen Tuben u. Zwischenringen	3.45
Doppeldrahtauslöser 50 cm mit Feststeller (Zur Verwendung der Druck- u. Springblendenobjekt. in Verbindung mit einem Balgengerät)	14.90
Stereo-Vorsatz 65 mm Basis (für Aufnahmen von 2 Meter ∞)	363.90
Stereo-Vorsatz 12 mm Basis (Nahaufn. — 2 Meter)	277.15
Zwischenring für Objektive 50 mm ohne Blendenvorwahl	
für Stereo-Vorsatz 65 mm Basis (2 Meter ∞)	16.40
Vorsatzlinsen für Stereo-Vorsatz 12 mm (20 cm, 30 cm oder 50 cm) je	21.30
Stereo-Einsatz „Stereoflex“	111.—
EXAKTA-Buch: „EXAKTA-Kleinbildfotografie“	
Werner Wurst	19.—
EXA-Buch: „Fotoexkursionen mit der EXA“	
Werner Wurst	6.80
Makro-Mikro-Buch: „EXAKTA Makro- und Mikrofotografie“	
Georg Fiedler	9.60

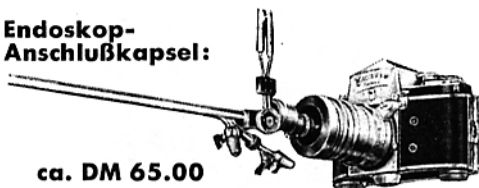
Sonnenblenden, Filter, Weichzeichner:

	Sonnenblenden		Filter	Polarisationsfilter drehbar	Weichzeichner	Tageslichtf. f. Color-Kunstlichtfilm DM
	ohne Etui	mit Etui				
	DM	DM	DM	DM	DM	DM
32 mm ϕ aufsteckbar für Meritar ohne BV	3.75	6.25	5.85	35.—	9.45	9.45
35,5 mm ϕ einschraub.	5.—	8.—	8.—	41.—	11.55	11.55
40,5 mm ϕ einschraub. für JENA T. 1:3,5 u. 2,8 Blendenvorwahl	5.—	8.—	8.70	43.—	12.60	12.60
41,0 mm ϕ einschraub.	5.—	8.—	11.85	46.—	15.75	15.75
45,0 mm ϕ einschraub.	6.50	10.50	13.40	53.—	17.10	17.10
46,0 mm ϕ einschraub.	6.50	10.50	14.45	54.—	18.65	18.65
49,0 mm ϕ einschraub.	6.50	10.50	15.75	56.—	21.55	21.55
51,5 mm ϕ einschraub.	9.—	13.50	18.40	—	25.20	25.20
52,0 mm ϕ einschraub. auch für Rétrofocus 35 mm alte Ausführung!	9.—	13.50	18.40	—	25.20	25.20
56,0 mm ϕ einschraub. auch für Rétrofocus 28 mm ohne BV	—	—	22.60	—	30.45	30.45
58,5 mm ϕ einschraub.	—	—	23.10	—	32.55	32.55

Übergangsringe für Filter und Sonnenblenden: von 52 auf 49 mm — von 52 auf 46 mm — von 49 auf 46 mm — von 49 auf 40,5 mm
(Andere Abmessungen auf Anfrage)

6.—

Endoskop-Anschlußkapsel:



ca. DM 65.00

Das Innere der Anschlußkapsel muß jeweils für den Okulartrichter d. Cystoskope, Thorakoskope, Gastroskope usw. angepaßt werden. Über das Gerät, für das die Endoskop-Anschlußkapsel bestimmt sein soll, muß deshalb eine genaue Zeichnung oder das Gerät selbst eingesandt werden.

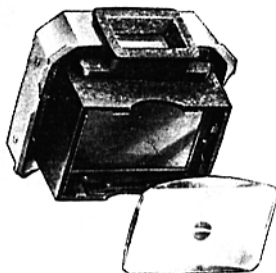
LIEFERZEIT: ca. 2 Monate

Meßlupe: DM 77.00

Die Meßlupe wird an die Stelle der auswechselbaren Mattscheibenlupe d. Prismeneinsatzes gesetzt.

In Verbindung mit dem Lichtschatteneinsatz ist die Meßlupe nicht zu verwenden.

Die Meßlupe ist für jeden bisher gefertigten Prismeneinsatz verwendbar.



IHAGEE-Vielzweckgerät:

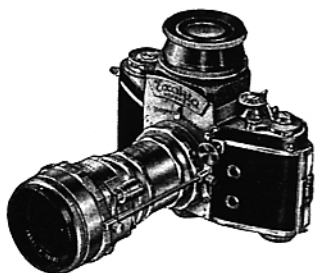
Teile:

	DM
1-5) Grundbrett mit Säulenfuß, 2 Säulen mit Anschlagring, 2 Stifte, Haltekopf	108.60
6) Einstellschlitten	57.65
7) Balgenaufsatz	77.55
8) Schwenkwinkel-Aufsatz	43.25
9) Lichtschutzmanschette	6.25
10) Mikroskopring II (f. Mikroskope LoG)	11.50
11) Stativplatte	9.95
12) Dia-Kopiervorsatz mit Diakopierblende	59.40
13) Triotar 1:4/135 mm, abblendbar bis Blende 45	332.25
14) Zentralblitzeinrichtung ZB 3 komplett mit Pilotlicht und zwei Kabeln	310.30
15) Beleuchtungseinrichtung kompl., ohne Glühlampen	111.—

Objektiv-Lupen-Einsatz und Aufsatzlupe

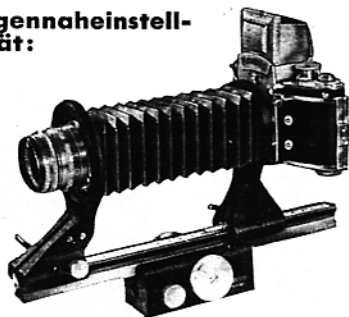
(zur Verwendung der Exakta-Objektive als Einstelllupe — die Speziallupen des Prismeneinsatzes lassen sich im Objektivlupeneinsatz verwenden)

ohne Lupe	24.20
mit Mattscheibe	33.70
mit Mattscheibe und Fadenkreuz	45.20
mit Mattscheibe und Klarfleck 3 oder 10 mm ϕ und Fadenkreuz	57.35
mit Mattscheibe mit $\frac{1}{16}$ inch.-Einteilung	85.70
mit Mattscheibe mit $\frac{1}{8}$ inch.-Einteilung	72.85
mit Mattscheibe mit Millimeter-Einteilung	72.85
mit Schabrettlupe 5 mm-Einteilung	66.85
mit Klarscheibe	38.50
mit Klarscheibe und Fadenkreuz	50.—
Tellup in Holzbehälter	33.—
Planmattscheibe mit Fadenkreuz f. Reproduktion	15.—
Planmattscheibe mit Fadenkreuz u. mm-Einteilg. f.Reprodukt.	18.—
Aufsatzlupe für Objektivlupen-Einsatz	26.55



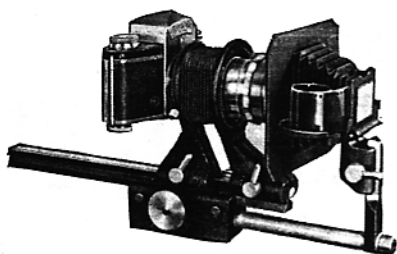
Beispiele für Kombinationen des IHAGEE-Vielzweckgerätes:

Balgennaheinstell- gerät:

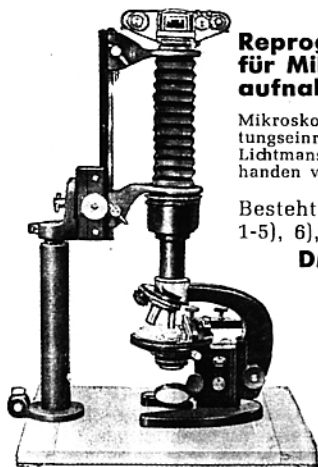


Besteht aus Teilen 6) und 7)
DM 135.20

Dia-Kopiervorsatz am Balgennaheinstellgerät



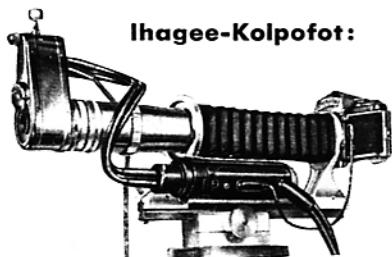
Besteht aus Teilen 6), 7) und 12)
oder:
aus Teilen 6), 8) und 12) **DM 194.60**
DM 160.30



Reprogerät 1 für Mikro- aufnahmen:

Mikroskop mit Beleuchtungseinrichtung und Lichtmanschette als vorhanden vorausgesetzt.

Besteht aus Teilen
1-5), 6), 7) und 9)
DM 250.05



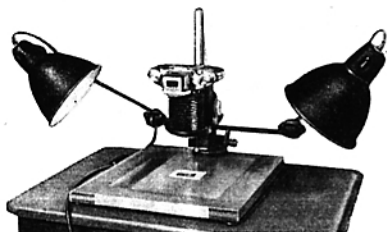
Ihagee-Kolpofot:

Besteht aus Teilen 6), 7)
– beides hell lackiert, blanke
Teile verchromt – 13) und 14)

DM 743.60

Reprogerät 1

mit Beleuchtungseinrichtung:

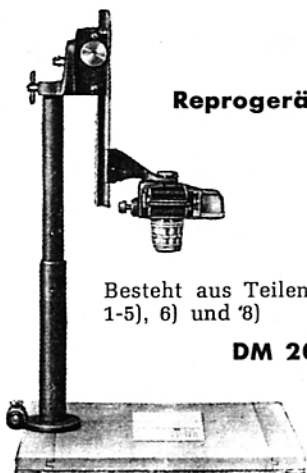


Besteht aus Teilen
1-5), 6) und 7)

DM 243.80

und Teil 15)

DM 111.-



Reprogerät 2:

Besteht aus Teilen
1-5), 6) und 8)

DM 209.50

Frühere, anders lautende Preisangaben sind mit dem Erscheinen dieser Liste ungültig! Änderungen vorbehalten!

Bei eintretenden Preisänderungen sind die jeweiligen Tagespreise gültig!

Vertreter



für

Bayern, Hamburg, Schleswig-Holstein und östliches Niedersachsen:

HERBERT KOHLER • 13a BAD KISSINGEN

Richard-Wagner-Straße 18

Telefon: 2195

Fernschreiber 0673 / 254

Postschließfach 161