

Exakta

PREISLISTE

EXAKTA Varex Ila

Kleinbild-Reflexkamera 24x36 mm

mit 2 auswechselbaren Einstellsystemen: Lichtschacht oder Prismeneinsatz. Bajonettfassung für auswechselbare Markenobjektive. Schlitzverschluss für Momentaufnahmen von $\frac{1}{1000}$ bis 12 Sek. und Zeitaufnahmen beliebiger Dauer (T und B). Selbstausslöser für Zeiten von $\frac{1}{1000}$ bis 6 Sek., geräuschgedämpfter Ablauf des Zeitregulierwerkes. 3 synchronisierte Anschlüsse für Blitzlampen und Blitzröhren (Elektronenblitzgeräte). Filmtransport von Patronen zu Patronen oder Rückspulung. Verschlussaufzug mit Filmtransport gekuppelt.

mit Meyer-Primoplan	1 : 1,9 / 58 mm (Blendenvorwahl)	625.—
mit Jena T	1 : 2,8 / 50 mm } automat.	665.—
mit Jena B	1 : 2 / 58 mm } Springblende	795.—

Diese Preise verstehen sich für die Kamera mit auswechselbarem Lichtschacht sowie Drahtauslöser und Aufwickelspule, aber ohne Prismeneinsatz und ohne Bereitschaftstasche.

Luxusbereitschaftstasche mit Metallkanten (für alle Ausführ.)	33.—
Prismeneinsatz mit Lederbehälter (Mattlupe)	120.—
Prismeneinsatz mit MeBlupe	
anstelle der Mattlupe in Lederbehälter	187.50
Meßlupe (für Prismeneinsatz)	77.—
Augenmuschel für Prismeneinsatz schwenkbar	12.60
EXAKTA-Universaltasche für EXAKTA und Zubehör	52.50
EXAKTA-Universaltasche mit verstellb. Fächern	70.80
Normal-Lichtschachteinsatz	38.50

Die EXAKTA Varex (Modell VX) ist statt mit Lichtschachteinsatz auch mit Prismeneinsatz — Normalmattlupe — oder Prismeneinsatz mit Meßlupe lieferbar. Die Preise dieser Ausstattung errechnen sich aus dieser Liste.

EXA Kleinbild-Reflexkamera 24x36 mm

mit 2 auswechselbaren Einstellsystemen: Lichtschacht oder Prismeneinsatz. Bajonettfassung für auswechselbare Markenobjektive. Spezialverschluss für Zeiten von $\frac{1}{25}$ bis $\frac{1}{150}$ Sek. und Zeitaufnahmen beliebiger Dauer (B). Synchronisierte Anschlüsse für Blitzlampen und Blitzröhren (Elektronenblitze). Filmtransport von Patronen zu Patronen oder Rückspulung. Verschlussaufzug mit Filmtransport gekuppelt. - Sämtliches EXAKTA-Zubehör (Objektive mit Einschränkung) ist auch für die EXA zu verwenden! -

mit Meritar	1 : 2,9 / 50 mm (Blendenvorwahl)	195.—
mit Trioplan	1 : 2,9 / 50 mm	252.—

Bereitschaftstasche für Exa 25.—

EXAKTA und EXA ohne Objektiv (Gehäuse) z. Zt. leider nicht lieferbar!

ZU BEZIEHEN DURCH:

Auswechselbare EXAKTA-Zusatz-Objektive, vergütet

			Filter ϕ	DM
Jena	Fl.-Weitwinkel (automat. Springbl.)	1:2,8/ 35 mm .	51 A	520.—
	T. Weitwinkel	1:4,5/ 40 mm .	49 E	240.—
	T. ohne BV für Stereovorsätze	1:2,8/ 50 mm .	35,5 E	174.—
	T. (automat. Springbl.)	1:2,8/ 50 mm .	49 E	275.—
	B. (automat. Springbl.)	1:2,0/ 58 mm .	49 E	405.—
	B.	1:1,5/ 75 mm BV	58 E	619.15
	Bm.	1:2,8/ 80 mm BV	49 E	325.50
	Tr.	1:4,0/135 mm BV	49 E	304.50
	S.	1:2,8/180 mm BV	77 E	903.—
	S.	1:4,0/300 mm BV	77 E	1071.—
	Fernobjektiv	1:8,0/500 mm .	77 E	924.—
	versenktes T. für Balgengerät	1:2,8/ 50 mm .		180.—
Ludwig	Meritar	1:2,9/ 50 mm BV	35,5 E	52.—
Meyer Görlitz	Primagon-Weitwinkel	1:4,5/ 35 mm BV	49 E	180.—
	Trioplan	1:2,9/ 50 mm .	35,5 E	109.—
	Primoplan	1:1,9/ 58 mm BV	49 E	235.—
	Primoplan	1:1,9/ 75 mm BV	55 E	330.—
	Primotar	1:3,5/ 85 mm .	39,5 E	142.—
	Trioplan	1:2,8/100 mm BV	49 E	193.20
	Trioplan (vollautomat. Springbl.)	1:2,8/100 mm .	49 E	254.—
	Primotar	1:3,5/135 mm BV	55 E	225.—
	Primotar	1:3,5/180 mm BV	68 E	296.—
	Tele-Megor	1:5,5/180 mm BV	49 E	260.—
	Tele-Megor	1:5,5/250 mm BV	58 E	300.—
	Tele-Megor	1:4,5/300 mm BV	82 E	508.—
	Tele-Megor	1:5,5/400 mm BV	82 E	483.—
Der Vollständigkeit halber wird auf folgende EXAKTA-Zusatzobjektive hingewiesen:				
Angénieux Paris	Rétrofocus-Weitwinkel	1:3,5/ 28 mm BV	58,5 E	375.—
	Rétrofocus-Weitwinkel	1:2,5/ 35 mm BV	51,5 E	305.—
	Objektiv S 21	1:1,5/ 50 mm BV	52 E	540.—
	Objektiv P 1	1:1,8/ 90 mm .	56 E	420.—
	Objektiv Y 2	1:3,5/135 mm .	43 E	309.—
	Köcher für Rétrofocus-Objektive			9.90
Enna München	Weitwinkel-Ultra-Lithagon in Köch.	1:3,5/ 28 mm BV	52 E	297.—
	Weitwinkel-Lithagon in Köcher	1:3,5/ 35 mm BV	49 E	189.—
	Weitwinkel-Lithagon in Köcher	1:2,5/ 35 mm BV	49 E	249.—
	Ennalyt in Köcher (ENNASTON)	1:1,5/ 85 mm	58 E	396.—
	Tele-Ennalyt (ENNASTON)	1:3,5/135 mm .	52 E	147.—
ISCO Göttingen	Westanar (vollautomat. Springbl.)	1:2,8/ 50 mm .	41 E	210.—
	Westagon (vollautomat. Springbl.)	1:2,0/ 50 mm .	41 E	320.—
	Isonar	1:2,8/ 80 mm .	41 E	80.—
	Isonar	1:4,5/100 mm .	41 E	60.—
	Westanar	1:2,8/ 85 mm BV	41 E	164.—
	Westanar	1:3,5/135 mm BV	52 E	188.—
	Westanar	1:4,5/150 mm BV	52 E	156.—
	Westanar	1:4,5/180 mm BV	52 E	198.—
KILFITT München	Makro-Kilar E	1:3,5/ 40 mm .	48 E	195.—
	Makro-Kilar D	1:3,5/ 40 mm .	48 E	273.—
	Makro-Kilar	1:2,8/ 90 mm BV	Steckfilter	498.—
	Zwischenring dazu			27.—
Schacht Ulm	Travegon (Springblende)	1:3,5/ 35 mm .	45 E	210.—
	Travenar (Springblende)	1:2,8/ 85 mm .	45 E	198.—
	Travenar (Springblende)	1:3,5/135 mm .	45 E	255.—

225.—

309.—

		Filter ϕ	DM
Schneider Bad Kreuznach	Isogon	1:4,5/ 40 mm .	49 E 149.—
	Xenon (vollautom. Springbl.)	1:1,9/ 50 mm .	46 E 405.—
	Tele-Xenar	1:3,5/ 90 mm BV	49 E 210.—
	Tele-Xenar	1:3,5/135 mm BV	49 E 326.—
	Tele-Xenar (vollautom. Springbl.)	1:3,5/135 mm .	52 E 395.—
	Tele-Xenar	1:5,5/200 mm BV	49 E 335.—
	Tele-Xenar	1:5,5/360 mm BV	67 E 575.—
Steinheil München	Cassarion	1:3,5/ 40 mm .	36,5 E 129.—
	Auto-Quinon (vollautom. Springbl.)	1:1,9/ 55 mm .	49 E 405.—
	Culminar	1:2,8/ 85 mm .	36,5 E 156.—
	Culminar	1:4,5/135 mm .	36,5 E 168.—
	Quinar mit Sonnenblende	1:2,8/135 mm BV	54 E 375.—
	Auto-Quinar (vollautom. Springbl.)	1:2,8/135 mm .	54 E 495.—
	Tele-Quinar	1:4,5/200 mm BV	54 E 294.—
	Tele-Quinar	1:4,5 300 mm .	80 A 795.—
	Köcher für Quinare 135 und 200 mm .		21.—

88.—

E = Einschraubbar

BV = Blendenvorwahl

A = Aufsteckbar

Zubehör für Mikro- und Makrophotographie

Mikrozwischenstück I, Alu., abklappbar	36.—
Mikrozwischenstück II Messing (mit Schnellwechselfassung)	48.—
Satz Tuben u. Zwischenringe für Nahaufnahmen, 5teilig mit Konterring in Messingausführung, verchromt	29.50
Köcher für 5teil. Satz Bajonettringe/ Tuben	9.90
Doppelbajonettring D für 5 mm Auszugsverlängerung	18.50
Umkehring für extreme Auszugsverlängerung zur Benutzung des Objektivs - Hinterlinse zum Gegenstand - f. Lupenaufn.	6.—
(Lieferbar nur mit 30,2 - 40,5 - 46,0 und 49,0 mm Einschraubgewinde)	
Speziallichtschächte für EXAKTA Varex (VX) und EXA	
mit Mattlupe und Fadenkreuz	47.85
mit Klarlupe und Fadenkreuz	49.30
mit Mattlupe und Fadenkreuz im Klarfleck 3 oder 10 mm ϕ	56.—
mit Mattlupe (Normallichtschacht in Kamera)	38.50
Speziallupen für Prismeneinsatz	
Mattlupe und Fadenkreuz	20.85
Klarlupe und Fadenkreuz	25.65
Mattlupe und Fadenkreuz im Klarfleck 3 oder 10 mm ϕ	33.15
Ersatz-Normalmattlupe	9.50
Meßlupe (Teilbildentfernungsmesser)	77.—
(Andere Ausführungen auf Anfrage)	

Ihagee Vakublitzeinrichtung (EXAKTA-Blitzleuchte)

mit Kondensator und Prüflampe	65.—
Kondensator	12.—
Prüflampe	—,60
Kontaktzwischenstück	1.50

(mit diesen 3 Zubehörteilen kann die bisherige EXAKTA-Blitzleuchte auf neuesten Stand gebracht werden)

Zubehör

EXAKTA Flachstecker zum Anschluß f. Blitzgeräte (f. EXAKTA mit Doppelbuchs.)	2.60
EXAKTA-Synchro-Kupplung auf 3 mm (für EXAKTA mit Doppelbuchs)	3.90
Exakta-Anschlußstecker (für EXAKTA mit Doppelbuchs)	2.40
Faustknopf	—,70
Rückspulkurbel für Kine-EXAKTA I, II und EXAKTA Varex (nicht für Modell VX, EXAKTA Varex IIa und EXA)	1.65
Einschraubringe für Objektive 42 mm ϕ und 32 mm ϕ	1.20
Metallumhängeschnüre mit gesicherten Karabinerhaken (passend für alle EXAKTA-Modelle)	9.60
Umhängerriemen aus Leder mit Schlitzten zum Verstellen, und zwei Karabinern mit Sicherung für alle EXAKTA-Modelle passend	4.80
Ersatzaufwickelspule für Kine-Exakta I, II, EXAKTA Varex, EXAKTA Varex (Modell VX), EXAKTA Varex IIa oder EXA (bitte angeben für welches Modell!)	2.70

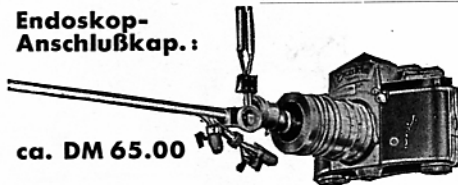
Vorderer Objektiv-Schutzdeckel 42 und 43 mm ϕ	DM 2.10
Vorderer Objektiv-Schutzdeckel 51 und 48 mm ϕ	2.50
Hinterer Objektiv-Schutzdeckel	1.65
Kameraverschlußdeckel für Exakta und Exa	-90
Ihagee-Schärfeprüfer für Vergrößerungsgeräte	57.20
Ihagee-Auslöserbrücke (Bei Verwendung des Springblendenobjektives und der Sätze Tuben u. Zwischenringe)	3.45
Stereo-Vorsatz 65 mm Basis (für Aufnahmen von 2 Meter - ∞)	363.90
Stereo-Vorsatz 12 mm Basis (Nahaufn. - 2 Meter)	277.15
Zwischenring für Objektive 50 mm ohne Blendenvorwahl für Stereo-Vorsatz 65 mm Basis (2 Meter - ∞)	16.40
Proxarlinsen für Stereo-Vorsatz 12 mm (20 cm, 30 cm oder 50 cm)	21.30
Stereo-Einsatz „Stereflex“	124.—

EXAKTA-Buch: „EXAKTA-Kleinbildfotografie“ Werner Wurst	DM 19.—
EXA-Buch: „Fotoexkursionen mit der EXA“ Werner Wurst	6.80
Makro-Mikro-Buch: „Exakta Makro- und Mikrofotografie“ Georg Fiedler	9.60

Sonnenblenden, Filter, Weichzeichner:

	Sonnenblenden		Filter	Polarisationsfilter drehbar	Weichzeichner	Tageslichtf. f. Color-Kunstlicht-film
	ohne Etui	mit Etui				
	DM	DM	DM	DM	DM	DM
32 mm ϕ aufsteckbar für Meritar ohne BV	3.75	6.25	5.85	35.—	9.45	9.45
35,5 mm ϕ einschraub.	5.—	8.—	8.—	41.—	11.55	11.55
40,5 mm ϕ einschraub. für JENA T. 1:3,5 u. 2,8 Blendenvorwahl	5.—	8.—	8.70	43.—	12.60	12.60
41,0 mm ϕ einschraub.	5.—	8.—	11.85	46.—	15.75	15.75
45,0 mm ϕ einschraub.	6.50	10.50	13.40	53.—	17.10	17.10
46,0 mm ϕ einschraub.	6.50	10.50	14.45	54.—	18.65	18.65
49,0 mm ϕ einschraub.	6.50	10.50	15.75	56.—	21.55	21.55
51,5 mm ϕ einschraub.	9.—	13.50	18.40	—	25.20	25.20
52,0 mm ϕ einschraub. auch für Rétrofocus 35 mm alte Ausführung!	9.—	13.50	18.40	—	25.20	25.20
56,0 mm ϕ einschraub. auch für Rétrofocus 28 mm ohne BV	—	—	22.60	—	30.45	30.45
58,5 mm ϕ einschraub.	—	—	23.10	—	32.55	32.55

Endoskop-Anschlußkap.:



ca. DM 65.00

Das Innere der Anschlußkapself muß jeweils für den Okulartrichter d. Cystoskope, Thorakoskope, Gastroskope usw. angepaßt werden. Über das Gerät, für das die Endoskop-Anschlußkapself bestimmt sein soll, muß deshalb eine genaue Zeichnung oder das Gerät selbst eingesandt werden.

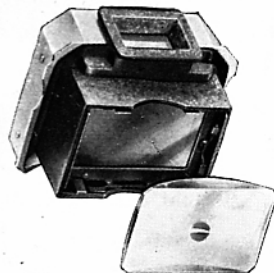
LIEFERZEIT: ca. 2 Monate

Meßlupe: DM 77.00

Die Meßlupe wird an die Stelle der auswechselbaren Mattscheibe des Prismeneinsatzes gesetzt.

In Verbindung mit dem Lichtschachteinsatz ist die Meßlupe nicht zu verwenden.

Die Meßlupe ist für jeden bisher gelieferten Prismeneinsatz verwendbar.



IHAGEE-Vielzweckgerät:

Teile:

1-5) Brett mit Fuß, 2 Säulen mit Anschlagring, 2 Stifte, Haltekopf	DM 108.60
6) Einstellschlitten	57.65
7) Balgengerät	77.55
8) Kamera-Schwenkwinkel	43.25
9) Lichtschleuse für Mikroskop	6.25
10) Mikroskopring II (f. Mikroskope LoG)	11.50
11) Stativträger	9.95
12) Dia-Vorsatz mit Diakopierblende	59.40
13) Triotar 1:4/135 mm, abblendbar bis Blende 45	332.25
14) Zentralblitzeinrichtung ZB 3 komplett mit Pilotlicht und zwei Kabeln	310.30

Objektiv-Lupen-Einsatz

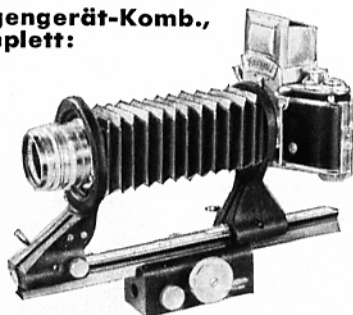
(zur Verwendung der Exakta-Objektive als Einstellupe)

mit Mattscheibe	33.70
mit Mattscheibe u. Fadenkreuz	45.20
mit Mattscheibe u. Klarfleck	49.30
mit Mattscheibe u. Klarfleck 3 od. 10 mm \varnothing u. Fadenkreuz	57.35
mit Mattscheibe mit $\frac{1}{16}$ inch.-Einteilung	85.70
mit Mattscheibe mit $\frac{1}{8}$ inch.-Einteilung	72.85
mit Mattscheibe mit Millimeter-Einteilung	72.85
mit Schabrettlupe 5mm-Einteilung	66.85
mit Klarscheibe	38.50
mit Klarscheibe und Fadenkreuz	50.—
Tellup in Holzbehälter	33.—
Planmattscheibe mit Fadenkreuz f. Reproduktion	15.—
Aufsatzlupe für Objektivlupen-Einsatz	26.55



Beispiele für Kombinationen des IHAGEE-Vielzweckgerätes:

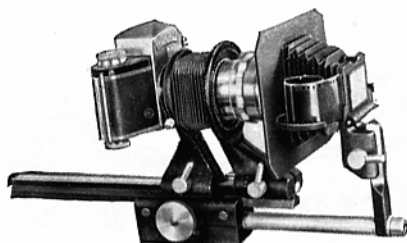
Balgengerät-Komb., komplett:



Besteht aus Teilen 6) und 7)

DM 135.20

Dia-Kopiergerät-Kombination:



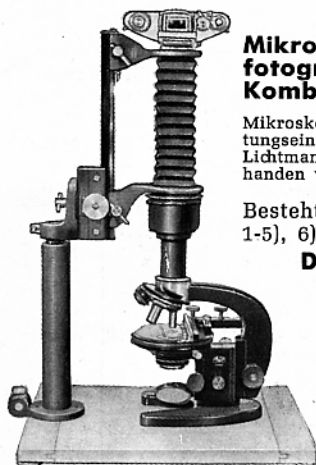
Besteht aus Teilen 6), 7) und 12)

oder:

aus Teilen 6), 8) und 12)

DM 194.60

DM 160.30

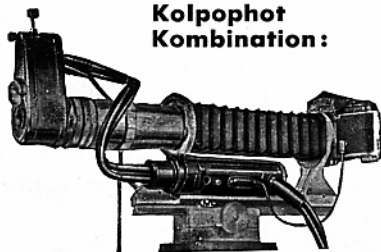


Mikro-fotografie-Kombination:

Mikroskop mit Beleuchtungseinrichtung und Lichtmanschette als vorhanden vorausgesetzt.

Besteht aus Teilen 1-5), 6), 7) und 9)

DM 250.05



Kolpophot Kombination:

Besteht aus Teilen 6), 7)
- beides hell lackiert, blanke Teile verchromt - 13) und 14)

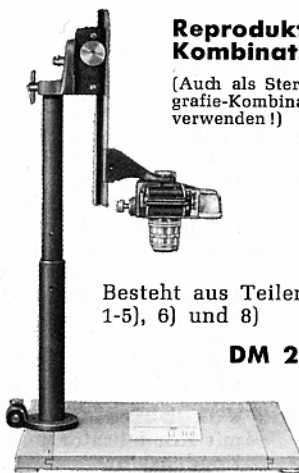
DM 743,60



Reproduktions-Kombination:

Besteht aus Teilen 1-5), 6) und 7)

DM 243.80



Reproduktions-Kombination:

(Auch als Stereofotografie-Kombination zu verwenden!)

Besteht aus Teilen 1-5), 6) und 8)

DM 209.50

Frühere, anders lautende Preisangaben sind mit dem Erscheinen dieser Liste ungültig!

Hugo Kannegießer

(21a) **Minden (Westf.)**

(16) **Frankfurt/Main-Eschersheim**

Marienwall 8 - Postschließfach 556 - Ruf 2128

Niedwiesenstraße 6 - Ruf 52 20 44

IHAGEE-VERTRETUNG

für Nordrhein-Westfalen, Hessen, Bremen, und Niedersachsen
(ohne Plätze Braunschweig - Gifhorn - Uelzen)