

PREISLISTE B JAN. 66

Exaphot
OPTIK GMBH





1000 Berlin 15 (Wilmersdorf), Uhlandstraße 158 · Telefon (0311) 91 33 96

Fernschreiber 1 84 616 efoma d

Verkaufsbüros:

2000 Hamburg 39, Bilser Straße 5 · Tel. (0411) 51 20 30

5000 Köln, Mauritiussteinweg 47-49 · Tel. (0221) 23 76 98

6000 Frankfurt/Main, Am Hauptbahnhof 12 · Tel. (0611) 25 28 69

Inhaltsverzeichnis

	Seite
EXAKTA Varex II b	1
EXA I a	2
EXA II b	3
Ergänzungsteile; Zubehör f. Stereo zur EXAKTA u. EXA	4
Einstellsysteme; Speziallupen zur EXAKTA u. EXA	5
Zubehör für Mikro- u. Makro-; Sonstiges Zubehör zur EXAKTA u. EXA	6+7
Ihagee-Vielzweckgerät	8+9
Practica nova und Practica nova B	10+11
Zubehör zur Practica	12+13
Objektive zur EXAKTA, EXA und Practica	14-16
Sonnenblenden, Filter, Weichzeichner	17
Taschen u. Köcher	18
Praktisix	19
Zubehör zur Praktisix	20
Prakti	21
Fachbücher	22
Feldstecher, Theatergläser aus Jena und ROW	23
Ergänzungen, Notizen	24

EXAKTA Varex II b

Kleinbild-Spiegelreflex-Kamera 24 x 36 mm

mit auswechselbarem Einstellsystem: Lichtschachteinsatz Prismeneinsatz, Objektivlupeneinsatz, Stereoeinsatz. Bajonettfassung für auswechselbare Markenobjektive. Schlitzverschluss für Momentaufnahmen von $\frac{1}{1000}$ bis 12 Sek. und Zeitaufnahmen beliebiger Dauer (T u. B). Selbstausröser für Zeiten von $\frac{1}{1000}$ bis 6 Sek., geräuschgedämpfter Ablauf des Zeitregulierwerkes. 3 synchronisierte Anschlüsse für Blitzlampen und Blitzröhren (Elektronenblitzgeräte). Verschlussaufzug mit Filmtransport gekuppelt. Ausklappbare Rückspulkrübel.



	Lichtschacht mit Mattlupe	Prismeneins. mit Mattlupe
Gehäuse (Kamera ohne Objektiv)	370,—*	426,50*
mit Domiplan 1:2,8/50 mm vollautom. Druckblende	454,—*	510,50*
mit Jena T 1:2,8/50 mm vollautom. Springblende	559,—*	615,50*
mit Jena Pancolar 1:2,0/50 mm vollautom. Springblende	592,—*	648,50*
Luxusbereitschaftstasche — ganz Leder (für alle normalen Ausführungen)		39,—
Luxusbereitschaftstasche mit hohem Oberteil oder großem Tubus — Ganzleder (Spezialausführung für Beli-Einsatz oder NFA-Obj.)		42,—
Mehrpreis für Meßlupe (anstelle der Mattlupe)		36,—
Mehrpreis für Fresnell-Linse (anstelle der Mattlupe)		14,—

Anm.: Sämtl. Einstellsysteme sind mit Mattlupe, Fresnell-Linse u. Meßlupe lieferbar.

* Preisgebundene Artikel

Empfohlene Richtpreise

EXA Ia

Kleinbild-Spiegelreflex-Kamera 24 x 36 mm

m. auswechselbarem Einstellsystem: Lichtschachteinsatz, Prismeneinsatz, Objektivlupeneinsatz und Stereoeinsatz. Bajonettfassung für auswechselbare Markenobjektive. Schnellaufzug, Spezialverschluss f. Zeiten von 1/30 bis 1/175 Sek. u. Zeitaufnahmen beliebiger Dauer (B). Synchronisierter Anschluß für Blitzlampen u. Blitzröhren (Elektronenblitze). Verschlussaufzug mit Filmtransport gekuppelt. — Sämtliches EXAKTA-Zubehör (Objektive mit Einschränkung) ist auch für die EXA Ia zu verwenden! — Objektive m. Brennweiten über 100mm, die sich für die EXA Ia eignen sind in der Objektiv-Liste mit III gekennzeichnet.



	DM
Gehäuse (Kamera ohne Objektiv) mit Lichtsacht/Mattl.	112,—
mit Meritar 1:2,9/50 mm Blendenvorwahl	164,—
mit Jena T 1:2,8/50 mm Rastblende	205,—
Luxus-Bereitschaftstasche (Leder) mit Universaltubus	30,—
Mehrpreis für Messlupe (anstelle der Mattlupe)	36,—
Mehrpreis für Fresnell-Linse (anstelle der Mattlupe)	14,—

Die EXAKTA Varex II b und die EXA Ia sind statt mit Lichtschachteinsatz auch mit Prismeneinsatz, mit Normal-Mattlupe, Fresnell-Linse oder Messlupe lieferbar.

* Preisgebundene Artikel

Empfohlene Richtpreise

EXA II b

Kleinbild-Spiegelreflex-Kamera 24 x 36 mm



Fest eingebauter Prismensucher mit Fresnell-Linse oder Mattlupe, Rückkehrspiegel, Präzisions-Schlitzverschluss mit sehr ruhigem Ablauf für Belichtungszeiten von 1/2-1/250 Sek. und B-Einstellung, linearisierte Belichtungsreihe (1/30, 1/60 usw.), Verschluss-Schnellaufzugshebel mit Filmtransport gekuppelt, ausklappbare Rückspul- kurbel, Universal-Blitzanschluß, Bajonettfassung für auswechselbare Markenobjektive und Zubehör ohne jede Einschränkung (bei Objektiven aller Brennweiten keine Einschränkung wegen Vignettierung!) Alles Zubehör der EXAKTA ist verwendbar.

	DM
Gehäuse (Kamera ohne Objektiv) mit Fresnell-Linse und Messkeil	264,— + *
mit Domiplan 1:2,8/50 mm vollautom. Druckblende	348,— + *
mit Jena T 1:2,8/50 mm Rastblende	357,— + *
mit Jena T 1:2,8/50 mm vollautomatische Springblende	453,— + *
Bereitschaftstasche mit Universaltubus	30,—
+) der Minderpreis für Exa II b mit Mattlupe beträgt	14,—

* Preisgebundene Artikel

Empfohlene Richtpreise

Wichtige Ergänzungsteile

Normal-Lichtschachteinsatz mit Mattlupe (Lederbehälter dazu 6,— DM)	29,50
Prismeneinsatz mit Mattlupe (Lederbehälter dazu 6 — DM)	86,—*
Messlupe (Schnittbildentfernungsmesser)	44,—
Fresnell-Linse mit Messkeil	22,—
Augenmuschel für Prismeneinsatz, schwenkbar	13,50
EXAKTA und EXA Universaltaschen verstellbare Fächer	
Uni N mit Schließschloß, Vortasche, ca. 1400 Gramm, 18×21, 5×13 cm	90,—
Uni E mit Schließschloß, Vortasche, ca. 1250 Gramm, 18×25, 5×13 cm	72,—
Uni K I EXAKTA- und EXA-Universaltasche (kleine Ausführung), ca. 750 g, 11,5×20×11 cm, für kompl. Kamera, Lichtschachteinsatz, Prismeneinsatz, 1 Weitwinkelobjektiv, 1 Teleobjektiv, 4 Filter, 1 Sonnenblende und Filme	30,—
Uni K II EXAKTA- und EXA-Universaltasche (größere Ausführung), ca. 950 g, 15×20×11 cm	39,—

Zubehör für Stereofotografie

Bestell-Nr. 314	DM
Stereo Vorsatz 65 mm Basis (für Aufnahmen von 2 Meter —∞) Anschraubgewinde M 49×0,75	290,—
Bestell-Nr. 313	
Stereo-Vorsatz 12 mm Basis (Nahaufn. bis 2 m) Anschraubgewinde M 49×0,75	222,—
Bestell-Nr. 314/2, 3	
Zwischenring M 49×0,75 für Objektive mit Anschraubgewinde M 35,5×0,5 oder für Anschraubgewinde M 40,5×0,5	12,—
Bestell-Nr. 313/1, 2, 3	
(genau Objektiv oder Gewindemaß angeben)	
Vorsatzlinsen für Stereo-Vorsatz 12 mm (20 cm, 33 cm oder 50 cm) 40,5 mm Ø	21,50
Bestell-Nr. 306	
Stereo-Einsatz „Stereoflex“ m. Mattlupe f. EXA Ia und EXAKTA	111,—

* Preisgebundene Artikel

Empfohlene Richtpreise

Auswechselbare Einstellsysteme

Lichtschachteinsatz ohne Lupe	} + Preis für die Lupe ergibt Gesamtpreis	21,50
Prismeneinsatz ohne Lupe		78,—*
Objektivlupeneinsatz ohne Lupe		24,50
Stereoeinsatz „Stereoflex“ ohne Lupe		103,—
Aufsatzlupe für Objektivlupeneinsatz		26,50
Tellup in Holzbehälter (für Objektivlupeneinsatz) (2,5×6)		25,50

Speziallupen für Lichtschachteinsatz, Prismeneinsatz, Objektivlupeneinsatz

Messlupe (Schnittbildentfernungsmesser)	44,—
Fresnell-Linse mit Messkeil	22,—
Normal-Mattlupe	8,—
Mattlupe mit Fadenkreuz	19,50
Mattlupe mit Klarfleck 3 mm Ø	23,50
Mattlupe mit Klarfleck 3 mm Ø und Fadenkreuz	32,—
Mattlupe mit Klarfleck 10 mm Ø	23,50
Mattlupe mit Klarfleck 10 mm Ø und Fadenkreuz	32,—
Mattlupe mit Fadenkreuz und mm-Einteilung	48,—
Mattlupe mit Fadenkreuz und 1/16 inch-Einteilung	60,—
Mattlupe mit Quadratnetz 1/8 × 1/8 inch-Einteilung	48,—
Mattlupe mit Quadratnetz 5×5 mm-Einteilung	42,—
Mattlupe mit Motivbegrenzung 135, 180 und 300 mm	33,—
Klarlupe	13,—
Klarlupe mit Fadenkreuz	24,—
Klarlupe mit Fadenkreuz und mm-Einteilung	54,—
Klarlupe mit Quadratnetz 5×5 mm Einteilung	48,—
Planmattscheibe (nur für Objektivlupeneinsatz für Reproduktion)	2,50
Planmattscheibe mit Fadenkreuz (nur für Objektivlupeneinsatz für Reprodukt.)	6,50
Planmattscheibe mit Fadenkreuz und mm-Einteilung (nur f. Objektivlupeneinsatz für Reprodukt.)	12,—
Planmattscheibe mit Quadratn. 5×5 mm-Einteilung (nur für Objektivlupeneinsatz f. Reprodukt.)	21,—

* Preisgebundene Artikel

Empfohlene Richtpreise



Zubehör für Mikro- und Makrofotografie

Mikrozwisehenstück, (Messing) mit Schnellwechselfassung	48,—
Kleinstnaheinstellgerät (Balgen mit festen Laufschielen)	57,—
Satz Tuben und Zwischenringe für Nahaufnahmen, Steilig mit Konterring in Messingausführung, verchromt	29,50
Köcher für Steiligen Satz Bajonettringe/Tuben	12,—
Zwischenrohr, kontinuierlich einstellbar, für Auszugsverlängerung von 35-65 mm	36,—
Doppelbajonettring D für 5 mm Auszugsverlängerung	18,50
Ihagee-Reprogerät (= Teil 1-5 vom Ihagee-Vielzweckgerät)	152,—
Umkehring für extreme Auszugsverlängerung zur Benutzung des Objektivs mit der Hinterlinse zum Gegenstand — für Lupenaufnahmen — (Lieferbar nur mit 35,5-40,5 und 49,0 mm Einschraubgewinde — kameraseitiger Bajonettring des Tubensatzes erforderlich)	6,60
Ihagee-Lichtmesseinrichtung mit Kabel	69,—
Mikro-Ampèremeter für Ihagee-Lichtmesseinrichtung	96,—

Sonstiges Zubehör

Aufsteckschuh für Blitzgeräte (zum Prismeneinsatz)	6,—
Faustknopf	0,70
EXAKTA Flachstecker zum Anschluß für Blitzgeräte (für EXAKTA mit Doppelbuchse)	2,50
EXAKTA Synchro-Kupplung auf 3 mm (für EXAKTA mit Doppelbuchse)	2,50
Blitz-Verteilerstecker (3 Anschlüsse)	3,60
Rückspulkurbel für Kine-EXAKTA I, II und EXAKTA Varex (nicht für Modell VX, EXAKTA Varex II a, II b und EXA)	1,65
Ersatzaufwickelspule für Kine-EXAKTA I, II, EXAKTA Varex, EXAKTA Varex (Modell VX), EXAKTA Varex II a, II b, EXA I, I a oder EXA II, II a und II b	2,70



DM

noch Zubehör für EXAKTA Varex und EXA

Metallumhängekette mit gesicherten Karabinerhaken (passend für alle EXAKTA- u. EXA-Modelle)	9,60
Metallumhängekette mit Standard-Karabinerhaken (leichtere Ausführung für EXA)	4,50
Nylon-Umhängeschnur mit gesicherten Karabinerhaken	7,50
Umhängerriemen aus Leder mit Schlitzern zum Verstellen und zwei Karabinern mit Sicherung für alle EXAKTA- und EXA-Modelle passend	6,—
Anschraubring mit Bajonettringel und 4 Schraubchen	12,—
Vorderer Objektiv-Schutzdeckel bis 43 mm Ø	1,50
Vorderer Objektiv-Schutzdeckel bis 60 mm Ø	1,65
Vorderer Objektiv-Schutzdeckel bis 85 mm Ø	2,50
Hinterer Objektiv-Schutzdeckel	1,65
Kameraverschlußdeckel für EXAKTA und EXA (Gehäuseverschlußdeckel)	0,90
Ihagee-Auslöserbrücke für sämtliche Spring- und Druckblendenobjektive	5,50
Pneumatischer Fernauslöser mit 24 m Auslöseschlauch, für EXA und EXAKTA geeignet	34,50
Zusatz-Verlängerungsschlauch für pneum. Fernauslöser 10 m	4,50
Doppeldrahtauslöser 50 cm mit Feststeller. (Für Druck- und Springblendenobjektive in Verbindung mit einem Balgengerät oder mit Tuben und Zwischenringen)	20,45
Endoskopanschlußkapseln (siehe Sonderprospekt)	65,—
Überspannungsschaltgerät für Endoskopie	22,50
Vorderer Bajonettring (vom Satz Tuben und Zwischenringe)	5,70
Hinterer Bajonettring (vom Satz Tuben und Zwischenringe)	7,20
Übergangsringe für Filter und Sonnenblenden, wenn man größere Teile an Objektiven mit kleinerem Einschraubdurchmesser verwenden will:	
52 EI auf 49 ESA, 52 EI auf 46 EA, 52 EI auf 45 EA, 52 EI auf 41 EA	—
52 EI auf 49 ESA, 52 EI auf 46 EA, 52 EI auf 45 EA, 52 EI auf 41 EA, 52 EI auf 40,5 EA mm Ø	7,50
49 ESI auf 46 EA, 49 ESI auf 45 EA, 49 ESI auf 41 EA, 49 ESI auf 40,5 EA, 49 ESI auf 35,5 EA mm Ø	7,—

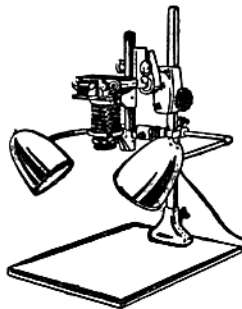
Weitere Übergangsringe mit anderen Abmessungen auf Anfrage.

Empfohlene Richtpreise

IHAGEE-Vielzweckgerät

Teile:	DM
1/5 Reigestell, schwenkbar (Grundbrett mit Säulenfuß, Reirosäule und schwenkbarer Haltekopf)	152,—
6) Einstellschlitten, schwarz	57,50
„ hell lackiert	65,45
7) Balgenaufsatz, schwarz	77,50
„ hell lackiert	88,55
8) Schwenkwinkel-Aufsatz	43,50
9) Lichtschutzmanschette	6,25
10) Mikroskopring II (f. Mikroskope LoG)	11,50
11) Stativplatte	10,—
12) Dia-Kopiervorsatz mit Diakopierblende	59,50
13) Jena S 1:4/135 mm, abblendbar bis Blende 45	280,—
14) Ringblitzleuchte RB 1 komplett mit Pilotlicht und zwei Kabeln	310,—
15) Beleuchtungseinrichtung kompl., ohne Glüh- lampen	99,—
16) Lichtabschlußhülse zum Aufschieben auf den Okularstutzen des Mikroskopes	12,—

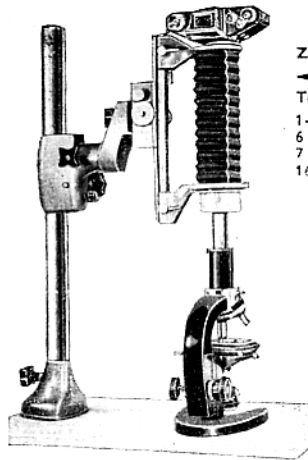
Empfohlene Richtpreise



Reprogerät
mit Beleuchtungseinrichtung

Teile (lt. Abb.):

1/5, 6 und 7	DM 287,—
und Teil 15	DM 99,—
	DM 386,—



Diakopiergerät

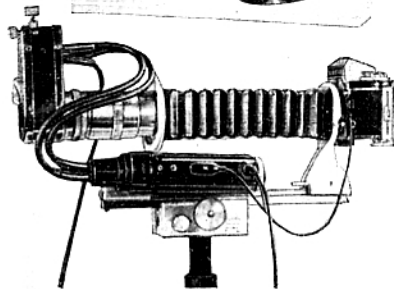
Teile:

6	DM 57,50
7	DM 77,50
12	DM 59,50
	DM 194,50

Ihagee-Kolpofot
hell lack. blanke
Teile verchromt

Teile:

6 u. 7	DM 155,—
13	DM 280,—
14	DM 310,—
	DM 745,—



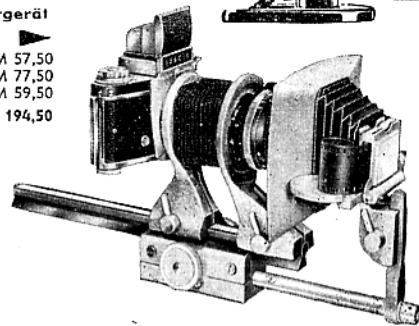
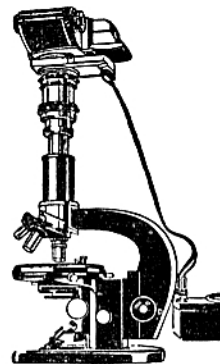
Zubehör für Mikroaufnahmen

Teile:

1-5	DM 152,—
6	DM 57,50
7	DM 77,50
16	DM 12,—
	DM 299,—

Teile:

Mikrozwisehenstück	DM 48,—
Lichtmesseinrichtung	DM 69,—
Mikroampèremeter	DM 96,—
	DM 213,—



Empfohlene Richtpreise

Objektive für EXAKTA, EXA und PRAKTICA

aus Jena

Flektogon-Weitwinkel	1:4,0/	20 mm
Flektogon-Weitwinkel	1:4,0/	25 mm
Flektogon-Weitwinkel	1:2,8/	35 mm
Jena T. versenkt f. Balgen	1:2,8/	50 mm
Jena T. (für EXA)	1:2,8/	50 mm
Jena T.	1:2,8/	50 mm
Jena Pancolar	1:2,0/	50 mm
Jena Bm.	1:2,8/	80 mm
Jena Bm.	1:2,8/	120 mm
Jena S.	1:4,0/	135 mm
Jena S. (Praktisixfassung)	1:2,8/	180 mm
Anschlußstück für EXAKTA u. PRAKTICA		
Jena S.	1:4,0/	300 mm
Jena Fernobjektiv	1:8,0/	500 mm
Spiegellinsenobjektiv	1:4,0/	500 mm
Spiegellinsenobjektiv	1:5,6/	1000 mm

Blendenart für Praktica	Blendenart für Exakta	Filter Ø mm	Anz. der Einzel-linsen	Bild-winkel in Grad	Köcher-Größe Nr. (s. S. 16)	für Exakta und Exa DM	für Praktica DM
DB	VSB		10	93	1	630,—	630,—
DB	VSB	77 E	7	82	1	396,—	396,—
DB	VSB	49 ES	6	62	2	369,—	369,—
—	—	—	4	45	—	180,—	—
—	RB	35,5 E	4	45	15	93,—	—
DB	VSB	49 ES	4	45	2	189,—*	189,—*
DB	VSB	49 ES	6	45	2	222,—*	222,—*
—	VSB	49 ES	5	30	2	238,—	—
—	VSB	67 E	5	21,5	—	429,—	—
DB	VSB	49 ES	4	18,5	—	297,—III	297,—
VSB	VSB	86 E	5	14	—	610,—	610,—
—	—	—	—	—	—	30,—	30,—
BV	BV	77 E	5	8	17	711,—	711,—
—	—	77 E	2	5	—	720,—	—
—	—	Revolver	—	5	—	2495,—	2495,—
—	—	Revolver	—	2,5	—	3750,—	3750,—

* Preisgebundene Artikel

Empfohlene Richtpreise

Objektive für EXAKTA Vorex, EXA und Praktica



Lydith (33 cm-∞)	1:3,5/	30 mm
Trioplan	1:2,9/	50 mm
Domiplan	1:2,8/	50 mm
Trioplan N	1:2,8/	100 mm
Primotar	1:3,5/	135 mm
Primotar	1:3,5/	180 mm
Orestegor + Adapter	1:4,0/	200 mm
Adapter zum Orestegor		
Tele-Megor	1:4,5/	300 mm
Tele-Megor	1:5,5/	400 mm
Tele-Orestegor mit Köcher	1:5,6/	500 mm

Ludwig

Meritar 1:2,9/ 50 mm

Kleppert

Makro-Kilar E 1:2,8/ 40 mm

Makro-Kilar D (einstellbar ab 5 cm)
1:2,8/ 40 mm

Blendenart für Exakta Praktica		Filter Ø mm	Anz. der Einzel-linsen	Bild-winkel in Grad	Köcher-Größe Nr. (s. S. 16)	für Exakta und Exa DM	für Praktica DM
BV	BV	49 ES	5	72	2	175,—	175,—
RB	—	35,5 E	3	46	32	52,—	—
DB	DB	49 ES	3	47	2	84,—*	84,—*
DB	—	55 E	3	24	6	216,—	—
BV	BV	55 E	4	18	8	176,—	176,—
—	BV	67 E	4	14	12	—	189,—
BV	BV	58 ES	5	12	—	231,—III	231,—
—	—	—	—	—	—	15,—	15,—
BV	BV	82 E	4	8	13	330,—	330,—
BV	BV	82 E	4	6	14	310,—	310,—
BV	BV	118 E	4	2,6	—	1094,—	1094,—

Sämtliche Praktica-Objektive können auch für Pentacon-Edixa, Edixamat-Kameras verwendet werden.

Erklärung der Abkürzungen für alle Objektive:

RB = Rastblende, BV = Blendenvorwahl, DB = vollautomatische Druckblende, SB = automat. Springblende, VSB = Vollautomatische Springblende, E u. ES = Einschraubgewinde, III = Objektive über 100 mm Brennweite die sich auch für die EXA I eignen.

* Preisgebundene Artikel

Empfohlene Richtpreise

Objektive für EXAKTA Varex, EXA und Praktica



Westrogon	1:4,0/ 24 mm
Iscotar	1:2,8/ 50 mm
Westrocolor	1:1,9/ 50 mm
Isonar	1:4,0/100 mm
Isonar	1:4,0/135 mm
Tele-Iscaron	1:2,8/135 mm
Tele-Westanar	1:4,0/180 mm
Tele-Westanar	1:4,5/400 mm

Blendenart für		Filter Ø mm	Anz. der Einzel- linsen	Bild- winkel in Grad	Köcher- Größe Nr. (s. S.16)	für Exakta und Exa DM	für Praktica DM
Exakta	Praktica						
DB		82 E	8	82		396,—	—
	DB	49 ES	3	45		—	120,—
DB		52E/49ES	6	45,2	2	297,—	—
RB	RB	41 E	3	24	5	96,—	96,—
RB	RB	49 E	3	18	7	129,—	129,—
	BV	54 E	4	18,2	21	—	297,—
RB	RB	54 E	4	13,8	9	237,—	237,—
RB	RB	Steckf.	5	6,2		498,—	498,—



Curtagon . mit autom	1:4,0/ 28 mm
Curtagon . Schärfen-	1:2,8/ 35 mm
Xenon . tiefenanz.	1:1,9/ 50 mm
Tele-Xenar aut. Tiefenanz.	1:3,5/135 mm
Tele-Xenar	1:5,5/200 mm
Tele-Xenar	1:5,5/360 mm

DB	DB	49 ES	7	75	2	420,—	363,—
DB	DB	49 ES	6	62	2	395,—	345,—
DB		49 ES	6	45	2	425,—	—
DB	DB	49 ES	4	18,5	6	395,—	345,—
BV	BV	49 ES	4	12,4	8	320,—	320,—
BV	BV	72 E	4	7		575,—	575,—

Empfohlene Richtpreise

Sonnenblenden, Filter, Weichzeichner:

Sonnenbl. lieferbar *	Sonnenblenden o. Etui			Filter DM	Color-u. Infrarot- filter DM	Weich- zeichner Graufilt. DM	Polarisa- tionsfilt. drehbar DM	FBL- Etui (Leder) DM	SO.-Bl. Etui (Leder) DM
	Normal	Tele	Weitwink bis 70° DM						
35,5 E	4,75	—	8,—	9,75	12,—	12,—	54,—	5,50	3,75
40,5 E	5,25	9,50	8,50	11,25	13,75	13,75	55,25	6,—	4,—
41 E	5,25	9,50	8,50	12,—	15,50	15,50	55,25	6,—	4,—
45 E	6,50	9,50	9,50	13,50	17,25	17,25	65,75	8,—	4,75
46 E	7,—	9,75	9,50	14,—	17,25	17,25	65,75	8,—	4,75
49 ES	7,—	9,75	9,50	16,—	19,—	19,—	69,75	8,—	5,—
52 E	8,50	13,—	11,—	18,50	22,25	22,25	71,25	8,—	5,—
54 E	9,50	14,25	11,—	19,75	23,75	23,75	74,75	—	7,—
55 E	10,—	14,50	—	19,75	23,75	23,75	74,75	—	7,—
58 ES	11,—	14,50	12,—	23,50	28,25	28,25	76,75	—	7,—
67 E	17,—	17,75	—	35,75	42,50	42,50	94,75	—	9,—
69 E	—	19,—	—	38,75	45,75	45,75	—	—	9,—
77 E	—	25,—	—	49,50	61,—	61,—	135,25	—	9,50
82 E	—	29,—	—	55,50	68,—	68,—	141,75	—	11,—
Serie V	—	—	—	7,75	9,25	9,25	36,50	—	—
Serie VI	—	—	—	10,75	13,50	13,50	52,—	—	—
Enna-Steckfilter	—	—	—	21,—	—	—	—	—	—

Filter für schwarz-weiß und Colorfilm (Konversionsfilter) in den üblichen und bekannten Filterfarben lieferbar. Filter-Blenden-Etui, aus Leder, für 1 Sonnenblende und 2 Filter passend, mit Schlaufe zum Aufhängen am Kamerariemen. Bei Bestellung von Sonnenblenden und Filtern für Weitwinkelobjektive mit einem Bildwinkel über 60° bitte genaue Bezeichnung des Objektivtyps und des Einschraubdurchmessers (EW, ESW) angeben.

Übergangsrings für Filter u. Sonnenblenden, wenn größere Teile an Objektiven mit kleineren Einschraubdurchmesser verwendet werden sollen.

52 EI auf 49 ESA, 52 EI auf 46 EA, 52 EI auf 45 EA, 52 EI auf 41 EA, 52 EI auf 40,5 EA mm Ø DM 7,25

49 ESI auf 46 EA, 49 ESI auf 45 EA, 49 ESI auf 41 EA, 49 ESI auf 40,5 EA, 49 ESI auf 35,5 EA mm Ø DM 6,75

Weitere Übergangsrings mit anderen Abmessungen auf Anfrage!

* Lieferbare Ausführungen der Normal-Blenden:

M = Metallblende F = Gummifaltblende K = Kunststoffblende = Ihagee-Blende eckig

Empfohlene Richtpreise

Taschen und Köcher

sämtl. Ausführungen in Leder

Uni-Tasche E (1250 g; 18 × 25,5 × 13 cm) für sämtl. Kameramodelle geeignet	72,—
Uni-Tasche N (1375 g; 18 × 21,5 × 13 cm) für sämtl. Kameramodelle geeignet	90,—
Uni-Tasche K 1 (750 g; 11,5 × 20 × 11 cm) für sämtl. Modelle EXAKTA, EXA, Praktica	30,—
Uni-Tasche K 2(950 g; 15 × 20 × 11 cm) für sämtl. Modelle EXAKTA, EXA, Praktica	39,—

Köcher-Nr.	DM	Köcher-Nr.	DM
1	21,—	19	38,—
2	15,—	20	18,—
3	18,—	21	21,—
4	15,—	22	18,—
5	15,—	23	15,—
6	21,—	24	28,—
7	21,—	25	28,—
8	22,—	26	24,—
9	21,—	27	18,—
10	18,—	28	24,—
11	30,—	29	wird nach Wunsch angefertigt
12	33,—	30	„
13	42,—	20 u. 31 a	„
14	45,—	32 u. 32 a	„
15	39,—	33 u. 33 a	„
16	39,—	34 u. 34 a	„
17	42,—	36	„
18	15,—		

Empfohlene Richtpreise

Fachbücher



Empfohlene Richtpreise

Alexander Spoerl

Mit der Kamera auf du

Ein Bestseller unter den Fotobüchern. Bisherige Auflage über 140000 Exemplare. **DM 5,80**

Exakta-Buch

Neue überarbeitete Ausgabe von Werner Wurst. 110000-250000 Auflage. **DM 21,-**

Fotografie mit der Praktica

Neue überarbeitete Ausgabe, mit allen wissenswerten Angaben für jeden Fachmann u. Amateur 26000-35000 Auflage. **DM 21,-**

Mikrofotografie

Eine Einführung in die praktische Arbeit der Mikrofotografie mit lehrreichem Bildmaterial, von Bergner/Gelbke/Mehlis **DM 22,-**

Foto- und Filmtechnik in der Medizin

Eine zusammenfassende Darstellung dieses spez. Aufnahmegebietes für Wissenschaftler u. Mediziner. **DM 35,-**

Unterwasser-Fotografie und Fernsehen

Die wohl umfassendste Darstellung über dieses Gebiet unter Berücksichtigung modernster Geräte. **DM 38,-**

Mit Erscheinen dieser Preisliste sind alle früheren Listen ungültig.
Bei eintretenden Preisänderungen sind die jeweiligen Tagespreise gültig!

Wir beraten Sie gern wieder

fxaphot
OPTIK GMBH

1000 Berlin 15 (Wilmerdorf), Uhlandstraße 158 Telefon (0311) 91 33 96
Fernschreiber 184 616 efoma d