



PREISLISTE

EXAKTA Varex IIa, Kleinbild-Reflexkamera 24x36 mm

mit austauschbarem Einstellsystem: Lichtschachteinsatz, Prismeneinsatz, Objektivlupeneinsatz, Stereoeinsatz und Belichtungsmessereinsatz. Bajonettfassung für austauschbare Markenobjektive. Schlitzverschluss für Momentaufnahmen von 1/1000 bis 12 Sek. und Zeitaufnahmen beliebiger Dauer (T und B). Selbstauslöser für Zeiten von 1/1000 bis 6 Sek., geräuschedämpfter Ablauf des Zeitregulierwerkes. 3 synchronisierte Anschlüsse für Blitzlampen und Blitzröhren (Elektronenblitzgeräte). Filmtransport von Patronen zu Patronen oder Rückspulung. Verschlussaufzug mit Filmtransport gekuppelt.

Gehäuse (Kamera ohne Objektiv)		428.—
Mit Meyer-Primotar E	1 : 3,5 / 50 mm vollautom. Druckblende	533.—
Mit Meyer-Primoplan	1 : 1,9 / 58 mm (Blendenvorwahl)	595.—
Mit Jena T	1 : 2,8 / 50 mm } automat.	618.—
Mit Jena B	1 : 2 / 58 mm } Springblende	733.—

Diese Preise verstehen sich für die Kamera mit austauschbarem Lichtschacht sowie Drahtauslöser und Aufwickelspule, ohne Prismeneinsatz und ohne Bereitschaftstasche.

Luxusbereitschaftstasche - Ganzleder (für alle Ausführ.)		33.—
Luxusbereitschaftstasche mit hohem Oberteil (für Kamera mit eingesetztem Belichtungsmessereinsatz)		36.—
Prismeneinsatz mit Lederbehälter (Mattlupe)		105.—
Prismeneinsatz mit Meßlupe (Schnittbildentfernungsmesser) anstelle der Mattlupe in Lederbehälter		157.—
Belichtungsmessereinsatz im Lederetui (Prismeneinsatz mit Mattlupe, eingebautem Belichtungsmesser und opt. Durchblicksucher)		162.—
Belichtungsmessereinsatz mit Meßlupe (s. o.)		214.—
Meßlupe (Schnittbildentfernungsmesser) für Prismeneinsatz		60.—
Augenmuschel für Prismeneinsatz, schwenkbar		12.60
Normal-Lichtschachteinsatz		38.50
EXAKTA-Universaltasche, verstellb. Fächer		70.80
mit Schließschloß, Vortasche, 1400 Gramm, 18x21, 5x13 cm		70.80
mit Reißverschluss, Vortasche, 890 Gramm, 16,5x21,5x10,5 cm		70.80
EXAKTA- und EXA-Universaltasche (kleinere Ausführung)		
750 Gramm, 11,5x20x11 cm, für kompl. Kamera, 1 Weitwinkelobjektiv, 1 Teleobjektiv, Prismeneinsatz, Lichtschachteinsatz oder Belichtungsmessereinsatz, 4 Filter, einige Filme		28.50

EXA Kleinbild-Reflexkamera 24x36 mm

mit austauschbarem Einstellsystem: Lichtschachteinsatz, Prismeneinsatz, Objektivlupeneinsatz, Stereoeinsatz und Belichtungsmessereinsatz. Bajonettfassung für austauschbare Markenobjektive. Spezialverschluss für Zeiten von 1/25 bis 1/150 Sek. und Zeitaufnahmen beliebiger Dauer (B). Synchronisierte Anschlüsse für Blitzlampen und Blitzröhren (Elektronenblitze). Filmtransport von Patronen zu Patronen oder Rückspulung. Verschlussaufzug mit Filmtransport gekuppelt. — Sämtliches EXAKTA-Zubehör (Objektive mit Einschränkung) ist auch für die EXA zu verwenden! —

Objektive mit Brennweiten über 100 mm, die sich für die EXA eignen, sind mit III gekennzeichnet.

Gehäuse (Kamera ohne Objektiv)		112.—
Mit Meritar	1 : 2,9 / 50 mm (Blendenvorwahl)	164.—
Mit Trioplan	1 : 2,9 / 50 mm (Rastblende)	195.—
Mit Jena T.	1 : 2,8 / 50 mm (Rastblende)	251.—
Bereitschaftstasche für Exa		25.—

Die EXAKTA Varex IIa und die EXA sind statt mit Lichtschachteinsatz auch mit dem Prismeneinsatz oder dem Belichtungsmessereinsatz (beide mit Normal-Mattlupe oder Meßlupe) oder auch ohne jedes Einstellsystem lieferbar. Die Preise dieser Ausstattungen errechnen sich aus dieser Liste. Gehäuse sind nur beschränkt (Zweitkamera) lieferbar.

Auswechselbare EXAKTA-Zusatz-Objektive, vergütet

			Filter ϕ	Anzahl d. Einzel- linsen	Bildwinkel in Grad	DM
Jena	Fl.-Weitwinkel (automat. Springbl.)	1:2,8/ 35 mm ASB	49 E	6	62	281.—
	T. ohne BV für Stereovorsätze	1:2,8/ 50 mm RB	35,5 E	4	45	139.—
	T. (automat. Springblende)	1:2,8/ 50 mm ASB	49 E	4	45	190.—
	B. (automat. Springblende)	1:2,0/ 58 mm ASB	49 E	6	40	305.—
	B.	1:1,5/ 75 mm BV	58 E	6	32	493.—
	Bm.	1:2,8/ 80 mm BV	49 E	5	30	294.—
	S.	1:4,0/135 mm BV	49 E	4	18,5	294.—
	S.	1:2,8/180 mm BV	77 E	5	14	699.—
	S.	1:4,0/300 mm BV	77 E	5	8	875.—
	Fernobjektiv versenktes T. für Balgengerät	1:8,0/500 mm 1:2,8/ 50 mm	77 E 4	2 4	5 45	823.— 180.—
Ludwig	Meritar	1:2,9/ 50 mm BV	35,5 E	3	45	52.—
Meyer Görlitz	Primagon-Weitwinkel	1:4,5/ 35 mm BV	49 E	4	63	145.—
	Trioplan (Rastblende)	1:2,9/ 50 mm RB	35,5 E	3	46	83.—
	Primotar E (vollautomat. Druckbl.)	1:3,5/ 50 mm DB	40,5 E	4	46	107.—
	Primoplan	1:1,9/ 58 mm BV	49 E	5	41	167.—
	Trioplan (vollautomat. Druckbl.)	1:2,8/100 mm DB	49 E	3	24	216.—
	Primotar	1:3,5/135 mm BV	55 E	4	18	176.—
	Primotar	1:3,5/180 mm BV	67 E	4	14	189.—
	Tele-Megor	1:5,5/180 mm BV	49 E	4	14	175.—
	Tele-Megor	1:4,5/300 mm BV	82 E	4	8	330.—
	Tele-Megor	1:5,5/400 mm BV	82 E	4	6	310.—
Der Vollständigkeit halber wird auf folgende EXAKTA-Zusatzobjektive hingewiesen:						
Angénieux Paris	Rétrofocus-Weitwinkel	1:3,5/ 28 mm BV	58,5 E	6	75	375.—
	Rétrofocus-Weitwinkel	1:2,5/ 35 mm BV	51,5 E	6	63	305.—
	Objektiv S 21	1:1,5/ 50 mm BV	51,5 E	6	47	540.—
	Objektiv P 1	1:1,8/ 90 mm	56 E	5	27	420.—
	Objektiv Y 2	1:3,5/135 mm	43 E	4	18	309.—
	Köcher für Rétrofocus-Objektive					9,90
Enna München	Ultra-Lithagon ohne Köcher	1:3,5/ 28 mm BV	52 E	6	75	249.—
	Lithagon mit Köcher	1:3,5/ 35 mm BV	52 E	4	64	189.—
	Lithagon ohne Köcher	1:2,8/ 35 mm BV	52 E	6	64	210.—*
	Lithagon mit Köcher	1:2,5/ 35 mm BV	52 E	6	64	249.—
	Super-Lithagon ohne Köcher	1:1,9/ 35 mm BV	52 E	9	64	330.—*
	Ennalyt ohne Köch. (Rastblende)	1:1,5/ 85 mm RB	58 E	6	28,5	384.—
	Ennalyt (Rastblende)	1:2,8/100 mm RB	52 E	3	24	129.—*
	Tele-Ennalyt (Rastblende)	1:3,5/135 mm RB	52 E	5	18	168.—III
	Tele-Ennalyt	1:4,5/200 mm	75 E	7	12	297.—III
	Tele-Ennalyt (Rastblende)	1:4,5/240 mm RB	67 E	3	10	249.—
Tele-Ennalyt (Rastblende)	1:4,5/400 mm RB	95 E	5	6	348.—	
ISCO Göttingen	Westrogon (vollautomat.DB) m. Köch.	1:4,0/ 24 mm DB	82 E	8	82	490.—
	Westron in Lederköcher	1:3,5/ 35 mm BV	46 E	5	64	160.—
	Westrocolor (vollautomat.DB)	1:1,9/ 50 mm DB	52 E	6	45,2	360.—
	Isonar	1:4,0/100 mm RB	41 E	3	24	87.—
	Tele-Westanar (Rastblende)	1:3,5/135 mm RB	46 E	5	18	165.—III
	Tele-Iscaron in Lederköcher	1:2,8/135 mm BV	54 E	4	18,2	310.—
	Tele-Iscaron (vollautomat.DB) m. Köch.	1:2,8/135 mm DB	54 E	4	18,2	460.—
Tele-Iscaron in Lederköcher	1:2,8/180 mm BV	69 E	5	13,6	600.—	
Kilfitt München	Makro-Kilar E	1:2,8/ 40 mm BV	30	4	54	285.—
	Makro-Kilar D	1:2,8/ 40 mm BV	30	4	54	360.—
	Makro-Kilar	1:2,8/ 90 mm BV	41	4	28	498.—
	Zwischenring dazu					30.—

			Filter ϕ	Anzahl d. Einzel- linsen	Bildwinkel in Grad	DM		
Schacht Ulm	{	Travegon (automat. Springblende)	1:3,5/ 35 mm ASB	45 E	6	210.—		
		Travenar (Springblende)	1:2,8/ 85 mm SB	45 E	4	198.—		
		Travenar (Springblende)	1:3,5/135 mm SB	45 E	4	255.—		
Schneider Bad Kreuznach	{	Curtagon-Weitw. (vollautom. Druckbl. mit autom. Schärfentiefeanzeige)	1:2,8/ 35 mm DB	49 E	6	420.—		
		Radiogon-Weitwinkel	1:4,0/ 35 mm BV	49 E	4	208.—		
		Xenon (vollautom. Druckbl. mit autom. Schärfentiefeanzeige)	1:1,9/ 50 mm DB	49 E	6	425.—		
		Tele-Xenar	1:3,5/ 90 mm BV	49 E	4	210.—		
		Tele-Xenar	1:3,5/135 mm BV	49 E	4	326.—		
		Tele-Xenar (vollautom. Druckbl.) mit autom. Schärfentiefeanzeige)	1:3,5/135 mm DB	49 E	4	415.—		
		Tele-Xenar	1:5,5/200 mm BV	49 E	4	335.—		
		Tele-Xenar	1:5,5/360 mm BV	67 E	4	575.—		
		Steinheil München	{	Auto-Quinaron (vollaut. Druckbl.)	1:2,8/ 35 mm DB	49 E	7	405.—
				Culmigon	1:4,5/ 35 mm .	40,5 E	4	98.—
				Auto-Quinon (vollautom. Druckbl.)	1:1,9/ 55 mm DB	49 E	6	405.—
				Culminar	1:2,8/ 85 mm .	36,5 E	4	156.—
Culminar	1:4,5/135 mm .			36,5 E	4	168.—		
Quinar mit Sonnenblende	1:2,8/135 mm BV			54 E	5	298.—		
Auto-Quinar (vollautom. Druckbl.)	1:2,8/135 mm DB			54 E	5	495.—		
Auto-Tele-Quinar (vollaut. Druckbl.)	1:3,5/135 mm DB			54 E	5	375.—*		
Tele-Quinar	1:4,5/200 mm BV			54 E	5	330.—		
Tele-Quinar	1:4,5/300 mm BV			76 E	5	795.—*		
Köcher für Quinare 135 und 200 mm							21.— bzw. 30.—	

BV = Blendenvorwahl

SB = Springblende

DB = Druckblende

RB = Rastblende

ASB = automat. Springblende

E = Einschraubbar

A = Aufsteckbar

*) ist voraussichtlich Anfang 1959
lieferbar.**Zubehör für Mikro- und Makrophotographie**

Mikrozwiseinstück I, Aluminium, abklappbar	36.—
Mikrozwiseinstück II, Messing (mit Schnellwechselfassung)	48.—
Satz Tuben u. Zwischenringe für Nahaufnahmen, 5teilig mit Konterring in Messing- ausführung, verchromt	29.50
Köcher für 5teil. Satz Bajonettinge/Tuben	9.90
Doppelbajonetting D für 5 mm Auszugsverlängerung	18.50
Zwischenrohr, kontinuierlich einstellbar, Auszugsverlängerung von 35-65 mm	34.—
Umkehring für extreme Auszugsverlängerung zur Benutzung des Objektivs - Hinterlinse zum Gegenstand- für Lupenaufn. - (Lieferbar nur mit 30,2 - 35,5 - 40,5 - 46,0 u. 49,0 mm Einschraubgewinde - kameraseitiger Bajonetting d. Tubensatzes erforderlich)	6.—
Varilux-Ihagee-Lichtmesseinrichtung mit Kabel	97.50
Speziallichtschächte für EXAKTA Varex (VX), IIa und EXA mit Mattlupe und Fadenkreuz	47.85
mit Klarlupe und Fadenkreuz	49.30
mit Mattlupe und Fadenkreuz im Klarfleck 3 oder 10 mm ϕ	56.—
mit Mattlupe (Normallichtschacht in Kamera)	38.50
Speziallupen für Prismeneinsatz Mattlupe und Fadenkreuz	20.85
Klarlupe und Fadenkreuz	25.65
Mattlupe und Fadenkreuz im Klarfleck 3 oder 10 mm ϕ	33.15
Ersatz-Normalmattlupe	8.—
Meßlupe (Schnittbildentfernungsmesser)	60.—

(Andere Ausführungen auf Anfrage)

Ihagee-Blitzleuchte

(neue Ausführung), Kunststoffgehäuse mit eingebauter Kondensator- zündung für 22,5 V.-Hörsbatterie, Schnellspanner für Blitzlampen aller Größen und Sockelarten, Anschluß für Tochterblitze, Kontrollampe, zusammenlegbarer Reflektor, Kameraschiene kompl.	52.—
Kunstlederbeutel dazu	4.20
Zusatz-(Zweit)-Leuchte kompl. mit 1,50 m langem Kabel	45.—
EXAKTA Varex-Blitzschiene mit Blendenwähler	18.—

Zubehör

EXAKTA Flachstecker zum Anschluß f. Blitzgeräte (f. EXAKTA mit Doppelbuchs.)	DM 2.60
EXAKTA-Synchro-Kupplung auf 3 mm (für EXAKTA mit Doppelbuchs)	2.50
Faustknopf	— .70
Rüdspulkerbel für Kine-EXAKTA I, II und EXAKTA Varex (nicht für Modell VX, EXAKTA Varex IIa und EXA)	1.65
Lederumhängeschnur, geflochten, mit 2 gesicherten Karabinern	7.50
Metallumhängeschnur mit gesicherten Karabinerhaken (passend für alle EXAKTA-Modelle)	9.60
Umhängerriemen aus Leder mit Schlitten zum Verstellen, und zwei Karabinern mit Sicherung, für alle EXAKTA-Modelle passend	5.10
Ersatzaufwickelspule für Kine-EXAKTA I, II, EXAKTA Varex, EXAKTA Varex (Modell VX), EXAKTA Varex IIa oder EXA (bitte angeben für welches Modell!)	2.70
Anschraubring mit Bajonetriegel und 4 Schraubchen	9.—
Vorderer Objektiv-Schutzdeckel 42 und 43 mm ϕ	2.10
Vorderer Objektiv-Schutzdeckel 51 und 48 mm ϕ	2.50
Hinterer Objektiv-Schutzdeckel	1.65
Kameraverschlußdeckel für EXAKTA u. EXA (Gehäuseverschlußdeckel)	— .90
Ihagee-Auslöserbrücke zur Verwendung der Spring- und Druckblendenobjektive in Verbindung mit den Sätzen Tuben und Zwischenringe	3.45
Doppeldrahtauslöser 50 cm mit Feststeller (Zur Verwendung der Druck- und Springblendenobjektive in Verbindung mit einem Balgengerät)	15.65
Endoskopanschluskapseln (siehe Sonderprospekt)	65.—
Stereo-Vorsatz 65 mm Basis (für Aufnahmen von 2 Meter - ∞)	363.90
Stereo-Vorsatz 12 mm Basis (Nahaufn. - 2 Meter)	277.15
Zwischenring für Objektive 50 mm ohne BV für Stereo-Vorsatz 65 mm Basis	16.40
Vorsatzlinsen für Stereo-Vorsatz 12 mm (20 cm, 30 cm oder 50 cm) je	21.30
Stereo-Einsatz „Stereoflex“	111.—
EXAKTA-Buch: „EXAKTA-Kleinbildfotografie“ Werner Wurst	19.—
EXA-Buch: „Fotoexkursionen mit der EXA“ Werner Wurst	6.80
Makro-Mikro-Buch: „EXAKTA Makro- u. Mikrofotografie“ Gg. Fiedler	9.60

Sonnenblenden, Filter, Weichzeichner:

	Sonnenblenden		Filter	Polarisationsfilter drehbar	Weichzeichner	Tageslichtf. f. Color-Kunstlichtfilm
	ohne Etui	mit FBL Etui				
	DM	DM	DM	DM	DM	DM
35,5 mm ϕ einschraub.	5.—	9.10	8.—	41.—	11.55	11.55
40,5 mm ϕ einschraub. für JENA T. 1:3,5 u. 2,8 Blendenvorwahl	5.—	9.50	8.70	43.—	12.60	12.60
41,0 mm ϕ einschraub.	5.—	9.50	11.85	46.—	15.75	15.75
45,0 mm ϕ einschraub.	6.50	11.75	13.40	53.—	17.10	17.10
46,0 mm ϕ einschraub.	6.50	11.75	14.45	54.—	18.65	18.65
49,0 mm ϕ einschraub.	6.50	11.75	15.75	56.—	21.55	21.55
51,5 mm ϕ einschraub.	9.—	14.75	18.40	—	25.20	25.20
52,0 mm ϕ einschraub.	9.—	14.75	18.40	—	25.20	25.20
56,0 mm ϕ einschraub.	—	—	22.60	—	30.45	30.45
58,5 mm ϕ einschraub.	—	—	23.10	—	32.55	32.55

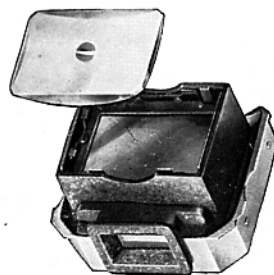
Übergangsringe für Filter und Sonnenblenden: von 52 auf 49 mm - von 52 auf 46 mm - von 49 auf 46 mm - von 49 auf 40,5 mm - von 49 mm auf 45 mm - von 49 mm auf 41 mm - (Andere Abmessungen auf Anfrage) 6.—

Meßlupe: . . . DM 60.00 \Rightarrow

Die Meßlupe wird an die Stelle der auswechselbaren Mattlupe des **Prismeneinsatzes** gesetzt.

In Verbindung mit dem Lichtschachteinsatz ist die Meßlupe nicht zu verwenden.

Die Meßlupe ist für jeden bisher gelieferten Prismeneinsatz verwendbar.



ktiv-Lupen-Einsatz und Aufsatzlupe

Verwendung der Exakta-Objektive als Einstelllupe — die Speziallupen des Einsatzes lassen sich im Objektivlupeneinsatz verwenden)

	DM
Lupe	24.20
fattlupe	32.20
fattlupe und Fadenkreuz	45.20
fattlupe und Klarfleck 3 oder 10 mm ϕ und Fadenkreuz	57.35
fattlupe mit Fadenkreuz und $\frac{1}{16}$ inch.-Einteilung	85.70
mit Mattlupe mit Fadenkreuz und $\frac{1}{8}$ inch.-Einteilung	72.85
mit Mattlupe mit Fadenkreuz und Millimeter-Einteilung	72.85
mit Mattlupe mit 5 x 5 mm Quadratnetz	66.85
mit Klarlupe	38.50
mit Klarlupe und Fadenkreuz	50.—
mit Klarlupe mit Fadenkreuz und mm-Einteilung	79.75
Tellup in Holzbehälter	33.—
Planmattscheibe mit Fadenkreuz f. Reproduktion	15.—
Planmattscheibe mit Fadenkreuz u. mm-Einteilg. f. Reprodukt.	18.—
Aufsatzlupe für Objektivlupen-Einsatz	26.55



HAGEE-Vielzweckgerät:

Teile:	
Grundbrett mit Säulenfuß, 2 Säulen mit Anschlagring, 2 Stifte, Haltekopf	108.60
Einstellschlitten	57.65
Balgenaufsatz	77.55
Schwenkwinkel-Aufsatz	43.25
Lichtschutzmanschette	6.25
Mikroskopring II (f. Mikroskope LoG)	11.50
Reinigungsplatte	9.95
Dia-Kopiervorsatz mit Diakopierblende	59.40
Objektiv 1:4/135 mm, abblendbar bis Blende 45	332.25
Centralblitzeinrichtung ZB 3 komplett mit Pilotlicht und zwei Kabeln	310.30
Leuchteinrichtung kompl., ohne Glühlampen	99.—

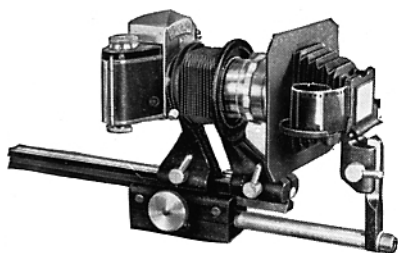
Beispiele für Kombinationen des IHAGEE-Vielzweckgerätes:

Balgennaheinstell-

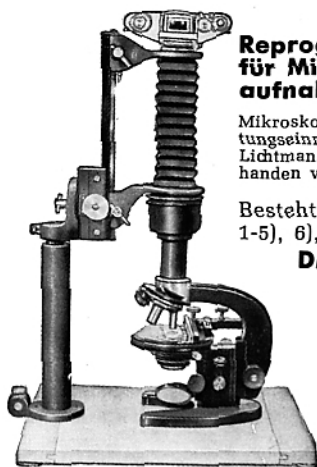


aus Teilen 6) und 7)
DM 135.20

Dia-Kopiervorsatz am Balgennaheinstellgerät



Besteht aus Teilen 6), 7) und 12)
oder: **DM 194.60**
aus Teilen 6), 8) und 12) **DM 160.30**

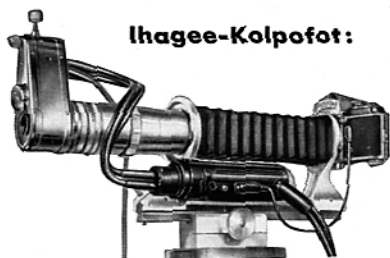


Reprogerät 1 für Mikro- aufnahmen:

Mikroskop mit Beleuch-
tungseinrichtung und
Lichtmanschette als vor-
handen vorausgesetzt.

Besteht aus Teilen
1-5), 6), 7) und 9)

DM 250.05

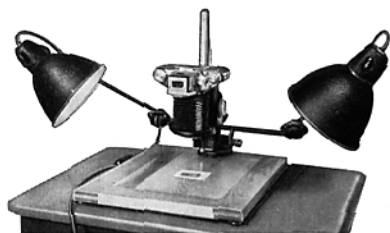


Ihagee-Kolpofot:

Besteht aus Teilen 6), 7)
- beides hell lackiert, blanke
Teile verchromt - 13) und 14)

DM 743.60

Reprogerät 1 mit Beleuchtungseinrichtung:

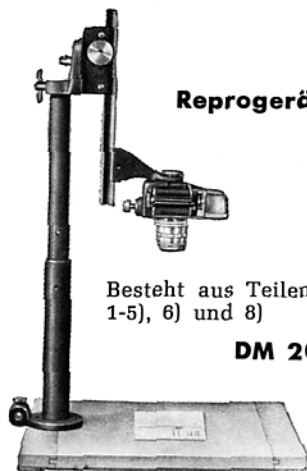


Besteht aus Teilen
1-5), 6) und 7)

DM 243.80

und Teil 15)

DM 99.-



Reprogerät 2:

Besteht aus Teilen
1-5), 6) und 8)

DM 209.50

Weitere Kombinationen gehen aus einem Sonderprospekt hervor.

Frühere, anders lautende Preisangaben sind mit dem Erscheinen dieser Liste ungültig!
Bei eintretenden Preisänderungen sind die jeweiligen Tagespreise gültig!



Vertreter für Nordrhein-Westfalen, Hessen, Bremen und Niedersachsen
(ohne Plätze Braunschweig - Gifhorn - Uelzen)

Hugo Kannegießer o. H. G.

(21 a) **MINDEN (Westf.)**

Marienwall 8 - Postschließfach 556 - Ruf 21 28 - Fernschreiber 09/7820

(22 a) **DÜSSELDORF**

Am Wehrbahn 19 - Ruf 2 47 56

(16) **FRANKFURT/MAIN-SÜD**

Rembrandtstraße 14, Ruf 6 69 69

Bezug und Auskunft durch Ihren Fotohändler: