

EXA

Ausgabe

Juni 1961

EXAKTA

Varex

IIa

PREISLISTE

EXAKTA Varex IIa /1961, Kleinbild-Reflexkamera 24x36 mm

mit auswechselbarem Einstellsystem: Lichtschachteinsatz, Prismeneinsatz, Objektivlupeneinsatz, u. Ste-
 reoeinsatz Bajonettfassung für auswechselbare Markenobjektive, Schlitzverschluss für Momentaufnahmen
 von $\frac{1}{1000}$ bis 12 Sek. und Zeitaufnahmen beliebiger Dauer (T und B). Selbstauslöser für Zeiten von $\frac{1}{1000}$
 bis 8 Sek., geräuschgedämpfter Ablauf des Zeitregulierwerkes. 3 synchronisierte Anschlüsse für Blitz-
 lampen und Blitzröhren (Elektronenblitzgeräte). Filmtransport von Patrone zu Patrone oder Rückspu-
 lung. Verschlussaufzug mit Filmtransport gekuppelt. Nachstehende Preise sind die der
 Kamera mit Lichtschachteinsatz und Mattlupe.

DM

Gehäuse (Kamera ohne Objektiv)	396.—
Mit Primotar 1:2,8/50 mm Blendenvorwahl	471.—
Mit Jena T 1:2,8/50 mm vollautom. Springblende	586.—
Mit Jena Pancolar 1:2,0/50 mm vollautom. Springblende	691.—
Luxusbereitschaftstasche - Ganzleder (für alle Ausführ.)	36.—
Mehrp reis für Meßlupe (anstelle der Mattlupe)	36.—

EXA I Kleinbild-Reflexkamera 24x36 mm

mit auswechselbarem Einstellsystem: Lichtschachteinsatz, Prismeneinsatz, Objektivlupeneinsatz, u. Ste-
 reoeinsatz Bajonettfassung für auswechselbare Markenobjektive. Spezialverschluss für Zeiten von $\frac{1}{25}$
 bis $\frac{1}{150}$ Sek. und Zeitaufnahmen beliebiger Dauer (B). Synchronisierte Anschlüsse für Blitzlampen
 und Blitzröhren (Elektronenblitze). Filmtransport von Patrone zu Patrone oder Rückspulung. Verschluss
 aufzug mit Filmtransport gekuppelt. - Sämtliches EXAKTA-Zubehör (Objektive mit Einschränkung)
 ist auch für die EXA I zu verwenden! - Objektive mit Brennweiten über 100 mm,
 die sich für die EXA I eignen, sind in der Objektiv-Liste mit III gekennzeichnet.

DM

Gehäuse (Kamera ohne Objektiv)	112.—
Mit Meritar 1:2,9/50 mm (Blendenvorwahl)	164.—
Mit Domiplan 1:2,9/50 mm VSB	196.—
Mit Jena T. 1:2,8/50 mm (Rastblende)	205.—
Bereitschaftstasche mit Universaltubus	27.—
Mehrp reis für Meßlupe (anstelle der Mattlupe)	36.—

Die EXAKTA Varex IIa und die EXA I sind statt mit Lichtschachteinsatz auch mit dem Prismeneinsatz
 mit Normal-Mattlupe oder Meßlupe, oder auch ohne jedes Einstellsystem lieferbar. Die Preise dieser
 Ausstattungen errechnen sich aus dieser Liste (- obiger Kamerapreis abzüglich 38.50 DM für Nor-
 mallichtschachteinsatz).

EXA II Kleinbild-Reflexkamera 24x36 mm

mit fest eingebautem Prismensucher mit Mattlupe oder Meßlupe, Präzisions-Schlitzverschluss mit sehr
 ruhigem Ablauf für Belichtungszeiten von $\frac{1}{2}$ - $\frac{1}{250}$ sec. und B-Einstellung, linearisierter Belichtungs-
 reihe ($\frac{1}{30}$, $\frac{1}{60}$ usw.), Verschluss-Schnellaufzugshebel mit Filmtransport gekuppelt, Universal-Blitzan-
 schluß, Bajonettfassung für auswechselbare Markenobjektive und Zubehör ohne jede Einschränkung
 (bei Objektiven aller Brennweiten keine Einschränkung wegen Vignettierung!) Alles Zubehör der
 EXAKTA ist verwendbar.

	mit Meßlupe	DM mit Mattlupe
Gehäuse (Kamera ohne Objektiv)	228.—	192.—
Mit Meritar 1:2,9/50 mm Blendenvorwahl	280.—	244.—
Mit Domiplan 1:2,9/50 mm VSB	312.—	276.—
Mit Primotar 1:2,8/50 mm Blendenvorwahl	303.—	267.—
Mit Jena T. 1:2,8/50 mm Rastblende	321.—	285.—
Mit Jena T. 1:2,8/50 mm vollautomatische Springbl.	418.—	382.—
Mit Jena Pancolar 1:2,0/50 mm vollautomatische Springbl.	523.—	487.—
Bereitschaftstasche mit Universaltubus (für alle Obj. geeignet)		27.—

Wichtige Ergänzungstelle

Prismeneinsatz mit Mattlupe (Lederbehälter dazu 6.- DM)	100.50
Prismeneinsatz mit Meßlupe (Schnittbildentfernungsmesser) anstelle der Mattlupe (Lederbehälter dazu 6.- DM)	136.50
Meßlupe (Schnittbildentfernungsmesser)	44.—
Augenmuschel für Prismeneinsatz, schwenkbar	12.60
Normal-Lichtschachteinsatz mit Mattlupe (Lederbehälter dazu 6.- DM)	38.50
EXAKTA- und EXA-Universaltasche, verstellb. Fächer	81.—
mit Schließschloß, Vortasche, 1400 Gramm, 18x21, 5x13 cm	66.—
mit Schließschloß, Vortasche, 1250 Gramm 25x18, 5x13,5 cm	48.—
EXAKTA- und EXA-Universaltasche (kleinere Ausführung)	28.50
750 g, 11,5x20x11 cm, für kompl. Kamera, 1 Weitwinkelobjektiv, 1 Teleobjektiv, Prismeneinsatz, Lichtschachteins. o. Belichtungsmessereins., 4 Filter, einige Filme	

Auswechselbare EXAKTA-Zusatz-Objektive, vergütet

	Filter φ	Anzahl d. Einzel- Linsen	Bildwinkel in Grad	DM
Flektogon-Weitwinkel	1:4,0/ 25 mm VSB	77 E	7 82	349.—
Flektogon-Weitwinkel	1:2,8/ 35 mm VSB	58/49ES	6 62	322.—
T. für EXA und Stereo	1:2,8/ 50 mm RB	35,5 E	4 45	93.—
T.	1:2,8/ 50 mm VSB	49 ES	4 45	190.—
Pancolar	1:2,0/ 50 mm VSB	49 ES	6 45	295.—
B.	1:1,5/ 75 mm BV	58 ES	6 32	493.—
Bm.	1:2,8/ 80 mm VSB	49 ES	5 30	349.—
Bm.	1:2,8/120 mm VSB	67 E	5 21,5	429.—
S.	1:4,0/135 mm BV	49 ES	4 18,5	220.— III
S.	1:2,8/180 mm BV	77 E	5 14	699.—
S.	1:4,0/300 mm BV	77 E	5 8	875.—
Fernobjektiv	1:8,0/500 mm	77 E	2 5	823.—
Spiegellinsenobjektiv	1:4,0/500 mm			auf
Spiegellinsenobjektiv	1:5,6/1000 mm			Anfrage
versenktes T. für Balgengerät	1:2,8/ 50 mm		4 45	180.—
Ludwig Meritar	1:2,9/ 50 mm BV	35,5 E	3 45	52.—
Meyer Görlitz Primotar	1:2,8/ 50 mm VSB	40,5 E	4 46	75.—
Domiplan	1:2,8/ 50 mm VSB	40,5 E	3 46	84.—
Domiron	1:2,0/ 50 mm VSB	49 E	6 46	260.— *
Trioplan	1:2,8/100 mm VSB	49 ES	3 24	216.—
Primotar	1:3,5/180 mm BV	67 E	4 14	189.—
Tele-Megor	1:5,5/180 mm BV	49 E	4 14	175.—
Tele-Megor	1:5,5/250 mm BV	58 E	4 10	199.50
Tele-Megor	1:4,5/300 mm BV	82 E	4 8	330.—
Tele-Megor	1:5,5/400 mm BV	82 E	4 6	310.—
Enna München Lithagon	1:4,0/ 24 mm BV	58/52E	7 82	297.—
Lithagon	1:3,5/ 28 mm BV	58/52E	6 75	249.—
Lithagon	1:3,5/ 35 mm RB	52 E	4 64	129.—
Lithagon	1:2,8/ 35 mm BV	52 E	6 64	210.—
Ennalyt	1:2,8/ 95 mm RB	52 E	3 24	138.—
Tele-Ennalyt	1:2,8/135 mm RB	52 E	5 18	198.— III
Tele-Ennalyt	1:4,5/240 mm RB	52 E	5 10	267.—
Tele-Ennalyt m. Sobl.	1:4,5/400 mm RB	95 E	5 6	438.—
Tele-Ennalyt	1:5,6/600 mm RB	Steckf.	5 4	696.—
Gummilins mit Köcher	1:4/85-250mmRB	Steckf.	12 29-10	630.— *
Wechselsockel mit autom. Springblende				129.—
Lithagon	1:4,0/ 24 mm ASB	58/22 E	7 82	249.—
Lithagon	1:3,5/ 28 mm ASB	58/52 E	6 75	180.—
Lithagon	1:2,8/ 35 mm ASB	52 E	6 64	159.—
Ennalyt	1:1,9/ 50 mm ASB	52 E	6 48	159.—
Ennalyt	1:2,8/ 95 mm ASB	52 E	5 24	129.—
Tele-Ennalyt	1:3,5/135 mm ASB	52 E	5 18	138.— III
Tele-Ennalyt	1:4,5/240 mm ASB	52 E	5 10	210.—

Enna München

Wechselsockel mit vollautom. Druckblende							
Lithagon	1:4,0/ 24 mm DB	58/52E	7	82	159.—		
Lithagon	1:3,5/ 28 mm DB	58/52 E	6	75	258.—		
Lithagon	1:2,8/ 35 mm DB	52 E	6	64	180.—		
Ennalyt	1:1,9/ 50 mm DB	52 E	6	48	138.—		
Ennalyt	1:2,8/ 95 mm DB	52 E	5	24	180.—		
Tele-Ennalyt	1:2,8/135 mm DB	52 E	5	18	198.— III		
Tele-Ennalyt	1:4,5/240 mm DB	52 E	5	10	249.—		

GO Göttingen

Westrogon	1:4,0/ 24 mm DB	97/82 E	8	82	396.—		
Westron	1:2,8/ 35 mm DB	52 E	5	62	297.—		
Westrocolor	1:1,9/ 50 mm DB	52 E	6	45,2	297.—		
Isconar	1:4,0/100 mm RB	41 E	3	24	87.—		
Isconar	1:4,0 135 mm RB	46 E	3	18	117.—		
Tele-Isconar	1:2,8/135 mm BV	54 E	4	18,2	297.—		
Tele-Isconar	1:2,8/135 mm DB	54 E	4	18,2	460.—		
Tele-Westanar	1:3,5/135 mm DB	52 E	5	18	315.—		
Tele-Westanar	1:4,0/180 mm RB	54 E	4	13,6	228.—		
Tele-Isconar	1:2,8/180 mm BV	69 E	5	13,6	540.—		
Tele-Westanar	1:4,5/400 mm RB		5	6	498.— *		

Kilfitt München

Makro-Kilar E	1:2,8/ 40 mm BV	Ser.V	4	54	285.—		
Makro-Kilar D	1:2,8/ 40 mm BV	Ser.V	4	54	360.—		
Makro-Kilar (Zwischenr. Tumex 96.- Rezex 90.-)	1:2,8/ 90 mm BV	Ser.VI	4	28	399.—		

Schacht Ulm

(S-Travegon) autom.Tie-	1:2,8/ 35 mm DB	49 ES	7	62	300.—		
Travegon } fenschärfe-	1:3,5/ 35 mm DB	49 ES	6	62	225.—		
S-Travelon } anzeige	1:1,8/ 50 mm DB	49 ES	6	45	273.— *		
Travenar	1:2,8/ 90 mm ASB	49 ES	4	28	177.—		
Travenar	1:3,5/135 mm ASB	49 ES	4	18	210.—		
Travenon(Objectivk. abschraub.)	1:4,5/135 mm RB	40,5 E	4	18	132.—		

Schneider Bad Kreuznach

Curtagon-Weitw. } mit autom. Schär-	1:4,0/ 28 mm DB	58/49ES	7	75	420.—		
Curtagon-Weitw. } fentiefenanzeige	1:2,8/ 35 mm DB	58/49ES	6	62	395.—		
Xenon (autom. Schärfe-tiefenanzeig.)	1:1,9/ 50 mm DB	49 ES	6	45	425.—		
Tele-Xenar	1:3,5/ 90 mm BV	49 ES	4	27	210.—		
Tele-Xenar	1:3,5/135 mm BV	49 ES	4	18,5	280.—		
Tele-Xenar (autom. Schärfe-tiefenanzeig.)	1:3,5/135 mm DB	49 ES	4	18,5	395.—		
Tele-Xenar	1:5,5/200 mm BV	49 ES	4	12,4	320.—		
Tele-Xenar	1:5,5/360 mm BV	72 ES	4	7	575.—		
Xenon-Nachführautomatik incl.	1:1,9/ 50 mm DB	49 ES	6	45	480.—		
Bel.-Messer-							
Curtagon-Nachführautomatik-	1:2,8/ 35 mm DB	58/49 ES	6	62	400.—		
Tele-Xenar-Nachführautomatik-	1:3,5/135 mm DB	49 ES	4	18,5	420.—		
Curtagon-Nachführautomatik-	1:4,0/ 28 mm DB	58/49 ES	6	75	auf Anfr. *		
Belichtungsmesser allein für NFA-Optik					80.—		

*) Voraussichtlich erst III. Quartal 1961 lieferbar

	Filter ϕ	Anzahl Einzel-linsen	Bildwinkel in Grad	DM		
					Auto-Quinaron	1:2,8/ 35 mm DB
Steinheil	Culmigon	1:4,5/ 35 mm	49/40,5E	4	63	98.—
München	Auto-Quinon	1:1,9/ 55 mm DB	49 ES	6	43	405.—
	Auto-Quinar	1:3,5/100 mm DB	49 ES	4	24	330.—
	Quinar (Objektivk. abschraub.)	1:2,8/135 mm BV	54 E	4	18	298.—
	Auto-Tele-Quinar	1:3,5/135 mm DB	54 E	5	18	375.—
	Tele-Quinar	1:4,5/300 mm BV	76 E	5	8	795.—
	Foto-Monokular 6x30 225 Gramm					120.—

-Anschlußring für alle Spiegelreflexkamas-
Sonderdruckschrift bitte anfordern!

BV - Blendenvorwahl DB - Druckblende RB - Rastblende
 ASB - automat. Springblende VSB - Vollautomatische Springblende E - Einschraubbar A - Aufsteckbar
 III - Objektive über 100 mm Brennweite, die sich auch für die EXA I eignen

Zubehör für Mikro- und Makrophotographie

	DM
Mikrozwiseinstück I, Aluminium, abklappbar	36.—
Mikrozwiseinstück II, Messing (mit Schnellwechselfassung)	48.—
Kleinstnaheinstellgerät (Balgen mit festen Laufschielen)	57.—
Satz Tuben u. Zwischenringe für Nahaufnahmen, steilig mit Konterring in Messingausführung, verchromt	29.50
Köcher für 5teil. Satz Bajonetttringe/Tuben	12.—
Doppelbajonetttring D für 5 mm Auszugsverlängerung	18.50
Zwischenrohr, kontinuierlich einstellbar, für Auszugsverlängerung von 35-65 mm	35.70
Umkehring für extreme Auszugsverlängerung zur Benutzung des Objektivs - Hinterlinse zum Gegenstand - für Lupenaufn. - (Lieferbar nur mit 30,2 - 35,5 - 40,5 - 46,0 u. 49,0 mm Einschraubgewinde - kameraseitiger Bajonetttring d. Tubensatzes erforderlich)	6.60

Ihagee-Lichtmesseinrichtung mit Kabel	69.—
Mikro-Ampèremeter für Ihagee-Lichtmeßeinrichtung	96.—
Reprogestell, schwenkbar	151.85

Auswechselbare Einstellsysteme

Lichtschachteinsatz ohne Lupe	30.50
Prismeneinsatz ohne Lupe	92.50
Objektivlupeneinsatz ohne Lupe	24.20
Stereoeinsatz „Stereoflex“ ohne Lupe	103.—
Aufsatzlupe für Objektivlupeneinsatz	26.55
Tellup in Holzbehälter (für Objektivlupeneinsatz)	33.—

+ Preis für die Lupe ergibt Gesamtpreis

Speziallupen für Lichtschachteinsatz, Prismeneinsatz, Objektivlupeneinsatz.

(Bei Bestellung bitte angeben für welches Einstellsystem - Lichtschacht, Prismeneinsatz usw. - die Speziellupe benötigt wird - wichtig bei älteren Lichtschächten):

Normal-Mattlupe	8.—
Mattlupe für Prismeneinsatz mit Motivbegrenzung 135, 180 und 300 mm	33.—
Mattlupe mit Fadenkreuz	19.50
Mattlupe mit Klarfleck 3 mm ϕ und Fadenkreuz	31.80
Mattlupe mit Klarfleck 10 mm ϕ und Fadenkreuz	31.80
Mattlupe mit Fadenkreuz und 1/16 inch-Einteilung	59.80
Mattlupe mit Quadratnetz 1/8 x 1/8 inch-Einteilung	48.—
Mattlupe mit Fadenkreuz und mm-Einteilung	48.—
Mattlupe mit Quadratnetz 5 x 5 mm-Einteilung	42.—
Klarlupe	12.75
Klarlupe mit Fadenkreuz	24.15
Klarlupe mit Fadenkreuz und mm-Einteilung	54.—
Planmattlupe mit Fadenkreuz (nur für Objektivlupeneinsatz für Reprodukt.)	6.80
Planmattlupe mit Fadenkreuz und mm-Eint. (nur für Objektivlupeneins. für Reprodukt.)	12.—
Planmattlupe mit Quadratn. 5 x 5 mm-Eint. (nur für Objektivlupeneins. für Reprodukt.)	21.—
Meßlupe (Schnittbildentfernungsmesser)	44.—

Ihagee-Blitzleuchte (neue Ausführung), Kunststoffgehäuse mit eingebauter Kondensatorzündung für 22.5 V.-Hörsbatterie, Schnellspanner für Blitzlampen aller Größen und Sockelarten, Anschluß für Tochterblitze, Kontrolllampe, zusammenlegbarer Reflektor, Kameraschiene kompl.

Kunstlederbeutel dazu	52.—
EXAKTA Varex-Blitzschiene mit Blendenwähler	4.20
	18.—

Sonstiges Zubehör

	DM
EXAKTA Flachstecker zum Anschluß f. Blitzgeräte (f. EXAKTA mit Doppelbuchs.)	2.60
EXAKTA-Synchro-Kupplung auf 3 mm (für EXAKTA mit Doppelbuchsen)	2.50
Faustknopf	—,70
Rückspulkurbel für Kine-EXAKTA I, II und EXAKTA Varex (nicht für Modell VX, EXAKTA Varex IIa und EXA)	1.65
Metallumhängeschnur mit gesicherten Karabinerhaken (passend für alle EXAKTA-Modelle)	9.60
Nylon-Umhängeschnur mit gesicherten Karabinerhaken	6.90
Umhängeriemen aus Leder mit Schlitzten zum Verstellen, und zwei Karabinern mit Sicherung, für alle EXAKTA-Modelle passend	5.10
Ersatzaufwickelspule für Kine-EXAKTA I, II, EXAKTA Varex, EXAKTA Varex (Modell VX), EXAKTA Varex IIa, EXA I oder EXA II (bitte angeben für welches Modell!)	2.70
Anschraubring mit Bajonettriegel und 4 Schraubchen	9.—
Vorderer Objektiv-Schutzdeckel 42 und 43 mm ϕ	1.50
Vorderer Objektiv-Schutzdeckel 51 und 48 mm ϕ	1.65
Hinterer Objektiv-Schutzdeckel	1.65
Kameraverschlußdeckel für EXAKTA u. EXA (Gehäuseverschlußdeckel)	—,90
Ihagee-Auslöserbrücke zur Verwendung der Spring- und Druckblendenobjektive in Verbindung mit den Sätzen Tuben und Zwischenringe	3.45
Doppeldrahtauslöser 50 cm mit Feststeller (Zur Verwendung der Druck- und Springblendenobjektive in Verbindung mit einem Balgengerät)	15.65
Endoskopanschlußkapseln (siehe Sonderprospekt)	65.—
Stereo-Vorsatz 65 mm Basis (für Aufnahmen von 2 Meter - ∞)	290.65
Stereo-Vorsatz 12 mm Basis (Nahaufn. - 2 Meter)	221.75
Zwischenring für Objektive 50 mm ohne BV für Stereo-Vorsatz 65 mm Basis	18.40
Vorsatzlinsen für Stereo-Vorsatz 12 mm (20 cm, 30 cm oder 50 cm) je Stereo-Einsatz „Stereoflex“ mit Matllupe	21.30
	111.—
EXAKTA-Buch: „EXAKTA-Kleinbildfotografie“ Werner Wurst	19.— *
EXA-Buch: „Fotoexkursionen mit der EXA“ Werner Wurst	7.60
Makro-Mikro-Buch: „EXAKTA Makro- u. Mikrofotografie“ Gg. Fiedler	9.60

Sonnenblenden, Filter, Weichzeichner:

	Sonnenblenden		Filter DM	Polarisationsfilter drehbar DM	Weichzeichner I und II je DM	Colorfilter DM	FBL-Etul (Leder) DM
	o. Etui DM	mit Etui DM					
35,5 E einschraub.	4.75	8.40	8.50	47.50	11.25	11.25	5.30
40,5 E einschraub.	5.25	9.05	9.75	48.—	12.50	12.50	5.65
41,0 E einschraub.	—	—	10.50	49.25	14.50	14.50	5.65
45,0 E einschraub.	6.30	10.90	12.50	58.—	16.50	16.50	7.50
46,0 E einschraub.	7.—	11.60	13.25	58.75	16.50	16.50	7.50
49,0 ES einschraub.	7.—	11.75	15.—	61.75	18.50	18.50	7.50
52,0 E einschraub.	8.50	13.25	17.75	63.75	21.25	21.25	—
54,0 E einschraub.	9.50	16.10	21.—	66.50	24.75	24.75	—
55,0 E einschraub.	9.50	16.10	21.—	66.50	24.75	24.75	—
58,0 E einschraub.	11.—	17.60	24.50	70.75	29.—	29.—	—

Filter für schwarz-weiß und Colorfilm (Konversionsfilter) in den übl. und bek. Filterfarben lieferbar. Filter - Blenden - Etui, aus Leder, für 1 Sonnenblende und 2 Filter passend, mit Schlaufe zum Anhängen am Kamerariemen. Bei Weitwinkelobjektiven mit über 60° Bildwinkel müssen übergebauete Filter und Sonnenblenden mit besonders großem Bildwinkel benutzt werden. Bei Bestellungen bitte angeben, wenn es sich um Filter und Sonnenblenden für solche Weitwinkelobjektive handelt. Werden Sonnenblenden ohne Filter an solchen Weitwinkelobjektiven benutzt, dann ist ein entsprechender Zwischenring erforderlich.

Übergangsrings für Filter und Sonnenblenden, wenn man größere Teile an Objektiven mit kleinerem Einschraubdurchmesser verwenden will:

52 Ei auf 49 EA, 52 Ei auf 46 EA, 52 Ei auf 45 EA, 52 Ei auf 41 EA, 52 Ei auf 40,5 EA mm ϕ	7.25
49 Ei auf 46 EA, 49 Ei auf 45 EA, 49 Ei auf 41 EA, 49 Ei auf 40,5 EA, 49 Ei auf 35,5 EA mm ϕ	6.75

Weitere Übergangsrings mit anderen Abmessungen auf Anfrage.

* Neuauflage voraussichtlich erst Herbst 1961 wieder lieferbar

IHAGEE-Vielzweckgerät:

Teile:

	DM
1-5) Grundbrett mit Säulenfuß, Reprosäule und schwenkbaren Haltekopf	151.85
6) Einstellschlitten	57.65
7) Balgenaufsatz	77.55
8) Schwenkwinkel-Aufsatz	43.25
9) Lichtschutzmanschette	6.25
10) Mikroskopring II (f. Mikroskope LoG)	11.50
11) Stativplatte	9.95
12) Dia-Kopiervorsatz mit Diakopierblende	59.40
13) Triotar 1:4/135 mm, abblendbar bis Blende 45	279.30
14) Zentralblitzeinrichtung ZB 3 komplett mit Pilotlicht und zwei Kabeln	310.30
15) Beleuchtungseinrichtung kompl., ohne Glühlampen	99.—
16) Lichtabschlußhülse zum Aufschieben auf den Okularstutzen des Mikroskopes	12.15

Objektive in Normalfassung mit Zwischentubus für Balgengeräte:

Schneider-Xenar	1:4,5/105 mm RB	108.—
Zwischentubus mit Bajonettsokkel dazu		8.—
Schneider-Xenar	1:3,5/105 mm RB	147.—
Zwischentubus mit Bajonettsokkel dazu		8.—
Schneider-Xenar	1:4,5/135 mm RB	120.—
Zwischentubus mit Bajonettsokkel dazu		10.—
Schneider-Xenar	1:4,5/150 mm RB	136.—
Zwischentubus mit Bajonettsokkel dazu		12.—

Objektivköpfe ohne Einstellstutzen für Balgengeräte:

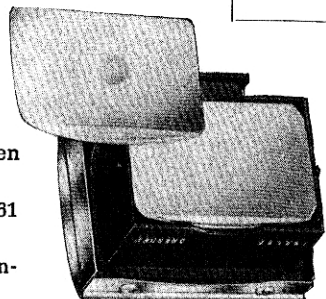
Schacht-Travenon-Objektivkopf	1:4,5/135 mm RB	72.—
Zwischenstück für Balgengerät dazu		18.—
Schacht-Travegar-Vergrößerungsobjektiv	1:3,5/105 mm	66.—
Zwischenstück für Balgengerät dazu		18.—
Steinheil-Quinar-Objektivkopf	1:2,8/135 mm BV	219.—
Zwischenring für Balgengerät dazu		21.—
Steinheil-Cassar mit Zwischenring	1:4,5/105 mm	60.—
Enna-Objektivkopf mit Sonnenblende	1:4,5/400 mm	369.—

Meßlupe DM 44.00 →

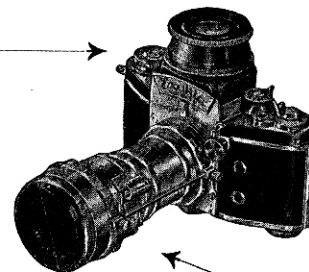
Die Meßlupe wird an die Stelle der auswechselbaren Mattlupe des **Prismeneinsatzes** gesetzt.

In Verbindung mit dem **Lichtschachteinsatz** Mod. 1961 ist die Meßlupe gleichfalls zu verwenden.

Die Meßlupe ist für jeden bisher gelieferten Prismeneinsatz verwendbar.

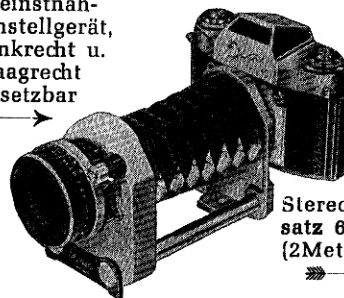


Objektivlupeneinsatz mit Aufsatzlupe →

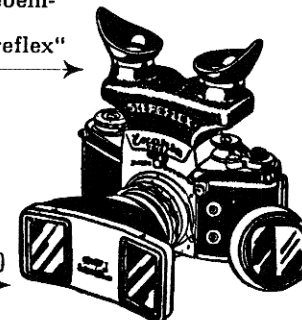


Ihagee-Auslöserbrücke

Kleinstnah-einstellgerät, senkrecht u. waagrecht ansetzbar →



Stereoeinsatz „Stereoflex“



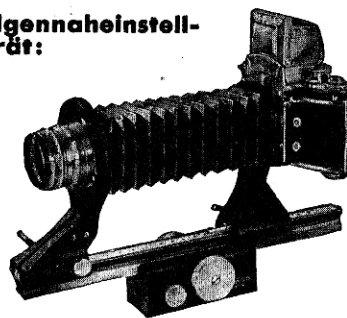
Stereovorsatz 12 mm Basis (Nahaufnahmen 2 Meter)

Stereovorsatz 65 mm (2Meter-∞)

Die Stereovorsätze sind an Objektive mit $f = 50$ mm gebunden (Jena T. 1:3,5/ 50 mm und 1:2,8/50 mm mit und ohne Blendenvorwahl, sowie für andere Objektive mit gleicher Brennweite und gleichem Einschraubgewinde). Die Vorsätze lassen sich nicht am Jena T. 1:2,8/50 mm mit automatischer Springblende anwenden.

Beispiele für Kombinationen des IHAGEE-Vielzweckgerätes:

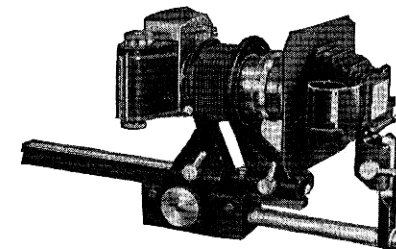
Balgennaheinstellgerät:



Besteht aus Teilen 6) und 7)

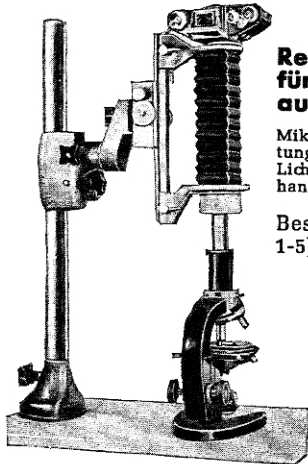
DM 135.20

Dia-Kopiervorsatz am Balgennaheinstellgerät



Besteht aus Teilen 6), 7) und 12)

oder:
aus Teilen 6), 8) und 12) **DM 160.30**



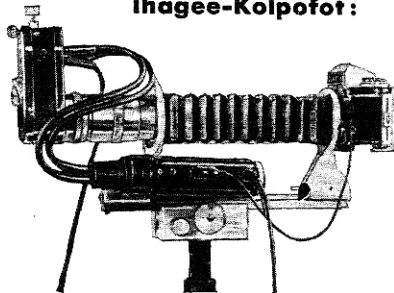
Reprogerät 1 für Mikro- aufnahmen:

Mikroskop mit Beleuchtungseinrichtung und Lichtmanschette als vorhanden vorausgesetzt.

Besteht aus Teilen 1-5), 6), 7) und 9)

DM 293.30

Ihagee-Kolpofot:

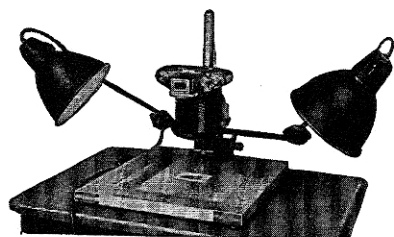


Besteht aus Teilen 6), 7)
- beides hell lackiert, blanke
Teile verchromt - 13) und 14)

DM 743.60

Reprogerät 2 (schwenkbar)

Reprogerät 1 mit Beleuchtungseinrichtung:



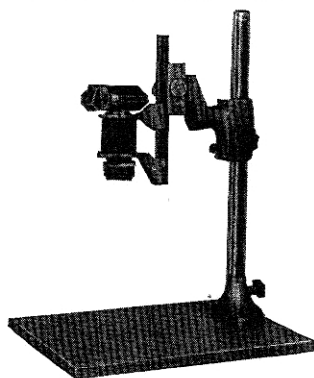
Besteht aus Teilen

1-5), 6) und 7)

DM 287.-

und Teil 15)

DM 99.-



Besteht aus Teilen 1-5), 6, und 7

DM 287.-

Weitere Kombinationen gehen aus einem Sonderprospekt hervor.

Frühere, anders lautende Preisangaben sind mit dem Erscheinen dieser Liste ungültig!
Bei eintretenden Preisänderungen sind die jeweiligen Tagespreise gültig!



Vertretung für Württemberg-Baden und Rheinland-Pfalz

**ERICH GIEBE (14a) WERNAU-NECKAR
EULENBERG 7**

Tel. Amt Plochingen 645

Schließfach 10

Fernschreiber 7/266 810

Bezug und Auskunft durch: