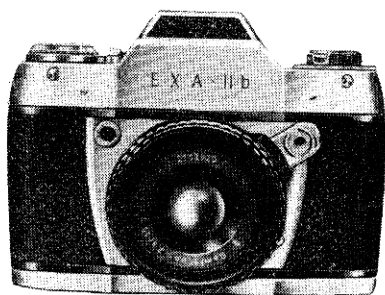


EXAKTA

Varex II b

Kleinbeeld-spiegelreflexcamera's voor alle doeleinden

PRIJS LIJST



24 x 36 mm

EXA Ia

Eenvoudige spiegelreflex 24 x 36 mm.
Wisselbare zoeker en objectieven.
Snelheden tot 1/175 sec.
Sneltransport.

Bestelnummer

Fr.

EXA Ia MET LICHTKAPZOEKER, MATGLAS.

355 L	Toestel (zonder objectief).	...	2.290,—
355 L-432	Met Meritar 1 : 2,9/50 mm. AD.		3.470,—
355 L-405	Met Jena T 1 : 2,8/50 mm. DK.		4.390,—
355 L-649	Met Domiplan 1 : 2,8/50 mm. VAD.		4.190,—

Andere samenstellingen mogelijk.

EXA IIb

Vaste prismazoeker.
Wisselobjectieven.
Gordijnsluiter tot 1/250 sec.
Terugklapspiegel.

1°. EXA IIb MET PRISMAZOEKER, MATGLAS.

375	Toestel (zonder objectief).	...	3.780,—
375/432	Met Meritar 1 : 2,9/50 mm. AD.		4.960,—
375/405	Met Jena T 1 : 2,8/50 mm. DK.		5.880,—
375/649	Met Domiplan 1 : 2,8/50 mm. VAD.		5.680,—

2°. EXA IIb MET PRISMAZOEKER EN FRESNELLOEPE MET INSTELWIG.

375 F	Toestel (zonder objectief).	...	4.100,—
375 F-432	Met Meritar 1 : 2,9/50 mm. AD.		5.280,—
375 F-405	Met Jena T 1 : 2,8/50 mm. DK.		6.200,—
375 F-649	Met Domiplan 1 : 2,8/50 mm. VAD.		5.995,—

VAD. = volautomatisch diafragma.

AD. = automatisch diafragma.

DK. = diafragma - kiesstop.

Alle objectieven zijn « coated ».

EXAKTA Varex IIb

De volmaaktste en oudste eenogige
kleinbeeld spiegelreflex.
Snelheden van 12 sec. tot 1/1000 sec.
Voldoet aan alle eisen.

1°. EXAKTA Varex IIb MET LICHTKAPZOEKER, MATGLAS.

325 L	Toestel (zonder objectief).	...	7.950,—
325 L-649	Met Domiplan 1 : 2,8/50 mm. VAD.		9.850,—
325 L-601	Met Jena T 1 : 2,8/50 mm. VAD.		11.710,—
325 L-604	Met Pancolar 1 : 2 /50 mm. VAD.		12.470,—

2°. EXAKTA Varex IIb MET LICHTKAPZOEKER EN FRESNELLOEPE MET INSTELWIG.

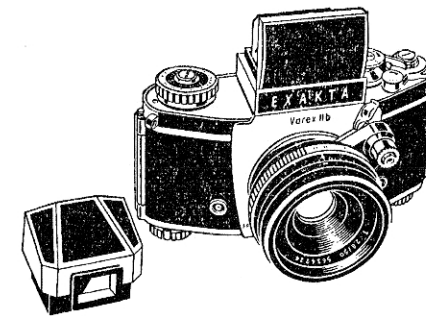
325 LF	Toestel (zonder objectief).	...	8.300,—
325 LF-649	Met Domiplan 1 : 2,8/50 mm. VAD.		10.200,—
325 LF-601	Met Jena T 1 : 2,8/50 mm. VAD.		12.060,—
325 LF-604	Met Pancolar 1 : 2 /50 mm. VAD.		12.820,—

3°. EXAKTA Varex IIb MET PRISMAZOEKER, MATGLAS.

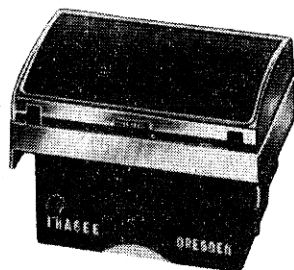
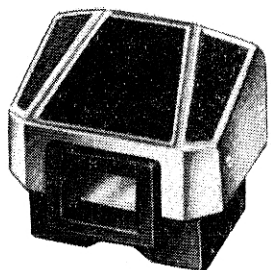
325 P	Toestel (zonder objectief).	...	9.150,—
325 P-649	Met Domiplan 1 : 2,8/50 mm. VAD.		11.050,—
325 P-601	Met Jena T 1 : 2,8/50 mm. VAD.		12.910,—
325 P-604	Met Pancolar 1 : 2 /50 mm. VAD.		13.670,—

4°. EXAKTA Varex IIb MET PRISMAZOEKER EN FRESNELLOEPE MET INSTELWIG.

325 PF	Toestel (zonder objectief).	...	9.500,—
325 PF-649	Met Domiplan 1 : 2,8/50 mm. VAD.		11.400,—
325 PF-601	Met Jena T 1 : 2,8/50 mm. VAD.		13.260,—
325 PF-604	Met Pancolar 1 : 2 /50 mm. VAD.		14.020,—



ANDERE SAMENSTELLINGEN MOGELIJK.
ZIE LIJST VAN ZOEKERS EN OBJECTIEVEN.



ZOEKERS.

326/01	Lichtkapzoeker met matver grootglas. ...	630,—
326/328	Lichtkapzoeker met fresneloep e en instelwig. ...	980,—
302/01	Prismazoeker met matver grootglas. ...	1.830,—
302/328	Prismazoeker met fresneloep e en instelwig. ...	2.180,—
308/01	Objektiefzoeker met matver grootglas. ...	570,—
312	Bijkomende loepe die de lens vervangt voor de objektiefzoeker, vergroting 4,5 x. ...	570,—

AFZONDERLIJKE VERGROOTGLAZEN VOOR ZOEKERS.

328	Fresneloep e met instelwig. ...	500,—
302/01-16	Matver grootglas. ...	150,—
302/09	Matver grootglas met draadkruis. ...	220,—
	Matver grootglas met heldere instelvlek en draadkruis,	
302/03	3 mm. ϕ ...	680,—
302/04	10 mm. ϕ ...	680,—
302/06	Matver grootglas met draadkruis en indeling : 1/16 duim. ...	1.280,—
302/08	Matver grootglas met indeling vierkanten 1/8 duim. ...	1.030,—
302/05	Matver grootglas met draadkruis en indeling : per mm. ...	1.030,—
302/07	Matver grootglas met indeling vierkanten 5 x 5 mm. ...	900,—
302/10	Helder ver grootglas met draadkruis. ...	520,—
302/14	Helder ver grootglas, met draadkruis en indeling : per mm. ...	1.160,—

OBJECTIEVEN

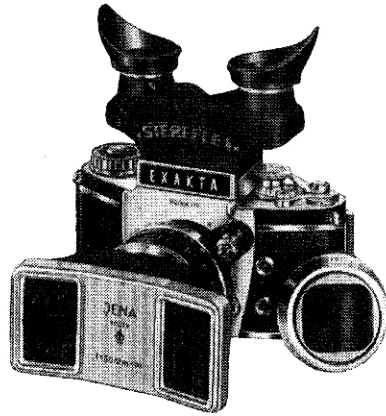
Benaming, lichtersterkte en brandpuntafstand mm	Soort diafragma *	Beeldhoek (globaal)	Filter-schroefdraad	Opsteek-diameter	Frs
432 Meritar 2,9/50	DK	45°	M 35,5x0,5	37 mm ϕ	1.180,—
405 Jena T 2,8/50	KL	45°	M 35,5x0,5	37 mm ϕ	2.100,—
649 Domiplan 2,8/50	VAD	45°	M 49x0,75	51 mm ϕ	1.900,—
601 Jena T 2,8/50	VAD	45°	M 49x0,75	51 mm ϕ	3.760,—
604 Jena Pancolar 2,0/50	VAD	45°	M 49x0,75	51 mm ϕ	4.520,—

SPECIALE OBJECTIEVEN.

647 Jena Flektogon 4,0/20	VAD	93°	M 77x0,75	80 mm ϕ	14.250,—
636 Jena Flektogon 4,0/25	VAD	82°	M 77x0,75	80 mm ϕ	7.900,—
446 Meyer Lydith 3,5/30	DK	71°	M 49x0,75	51 mm ϕ	3.100,—
634 Jena Flektogon 2,8/35 **)	VAD	62°	M 49x0,75	51 mm ϕ	7.280,—
422 Jena B 1,5/75	DK	32°	M 58x0,75	60 mm ϕ	7.200,—
635 Jena Bm 2,8/80	VAD	30°	M 49x0,75	51 mm ϕ	5.360,—
610 Meyer Trioplan 2,8/100	VAD	25°	M 55x0,75	57 mm ϕ	4.860,—
648 Jena Bm 2,8/120	VAD	21,5°	M 67x0,75	70 mm ϕ	9.700,—
444 Meyer Primotar 3,5/135	DK	18°	M 55x0,75	57 mm ϕ	2.620,—
637 Jena S 4,0/135 **)	VAD	18,5°	M 49x0,75	51 mm ϕ	5.950,—
618 Jena S 2,8/180	VAD	14°	M 86x1	90 mm ϕ	13.800,—
447 Meyer Orestegor 4,0/200	DK	12°	M 58x0,75	60 mm ϕ	5.000,—
419 Jena S 4,0/300	DK	8°	M 77x0,75	80 mm ϕ	16.880,—
416 Meyer Tele-Megor 4,5/300	DK	8°	M 82x0,75	85 mm ϕ	6.150,—
415 Meyer Tele-Megor 5,5/400	DK	6°	M 82x0,75	85 mm ϕ	5.480,—

*) DK = diafragma-kiesstop, VAD = volautomatisch diafragma, KL = Klikstop.
 **) met zeer lange slakken gang en instelbaar zonder toebehoren tot 0,18 m bij de Jena Flektogon 2,8/35 VAD en 1 m bij de Jena S 4,0/135 VAD.



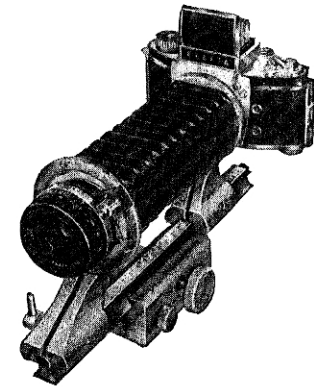
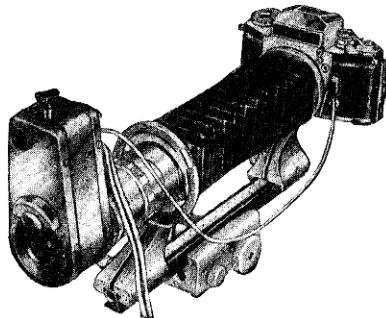


DISPOSITIF STEREO JENA.

313	Modèle 12 mm. de base (prises de vue 0,2 m. - 2 m.).	4.750,—
314	Modèle 65 mm. de base (prises de vue 2 m. - ∞).	6.230,—
313/1	Lentille de 20 cm. pour dispositif stéréo 12 mm.	460,—
313/2	Lentille de 33 cm. pour dispositif stéréo 12 mm.	460,—
313/3	Lentille de 50 cm. pour dispositif stéréo 12 mm.	460,—
306	Stéréflex Ihagee.	2.380,—

KOLPOFOT.

155/11	Kolpofot complet, comprenant :	15.940,—
155/10	Banc à crémaillère laqué blanc et soufflet avec support de torche chromé.	3.300,—
437 A	Objectif Jena S 1 : 4/135 mm. avec petit diaphragme 45.	5.990,—
196	Corps de flash annulaire électronique RB1	6.650,—

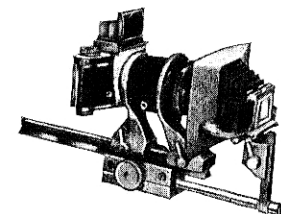
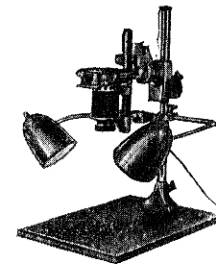
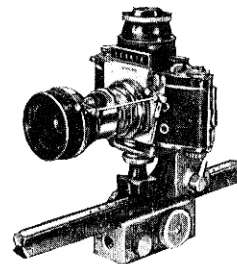


ENSEMBLE UNIVERSEL.

155/16	Socle pour reproductions.	3.250,—
155/01/U7	Banc à crémaillère.	1.240,—
155/02	Soufflet rallonge.	1.660,—
155/04	Dispositif reprodia avec soufflet.	1.270,—
155/03	Equerre porte appareil.	920,—
155/13	Platine à glissière.	220,—
176	Petit soufflet sur glissière	1.200,—

ACCESSOIRES SUPPLEMENTAIRES.

156	Manchon de liaison pour microscope.	130,—
157	Bague d'arrêt.	250,—
166	Manchon de liaison pour microscope Jena.	220,—
213/12	Eclairage pour ensemble universel.	2.120,—
128	Objectif Jena T 1 : 2,8/50 mm. avec monture rentrante.	3.700,—
167	Dispositif Varilux.	1.480,—



ACCESSOIRES DIVERS POUR EXAKTA.

	Sac T.P. pour Exa	400,—
	Sac T.P. pour Exakta	480,—
	Sac Combi pour Exakta et Exa	650,—
	Sac Omnica 100 Standard	2.400,—
	Sac Omnica Texon Reporter	2.500,—
320	Étui en cuir pour prisme redresseur ou capuchon de visée.	135,—
315	Oculaire pivotant pour prisme redresseur. ...	260,—
180	Jeu complet de 3 tubes rallonges + 2 bagues.	640,—
181	Bague arrière seule.	165,—
183	Bague avant seule.	130,—
184	Tube 5 mm.	110
185	Tube 15 mm.	130,—
186	Tube 30 mm.	165,—
178	Transmission de déclenchement Ihagee pour emploi avec les tubes rallonges et les objectifs munis d'un diaphragme présélecteur automatique.	120,—
	Déclencheur double 40 cm. pour emploi avec le soufflet rallonge et les objectifs munis d'un diaphragme présélecteur automatique.	305,—
187	Bague D. 5 mm. à bayonnette.	400,—
153	Raccord micro II (à bayonnette).	1.030,—
159/51	Bague d'inversion 51 mm. ϕ	130,—
217/51	Parasoleil 49 mm. ϕ à visser.	140,—
217/37	Parasoleil 35,5 mm. ϕ à visser.	140,—
151	Bouton de déclenchement géant.	20,—
232	Déclencheur souple pour Exakta Varex IIb.	30,—
233	Déclencheur souple pour Exa avec vis de fixation.	30,—
305	Couvercle de fermeture à bayonnette pour boîtier Exakta Varex IIb.	20
323/51	Bouchon d'objectif 51 mm. ϕ	40,—
322	Bouchon arrière d'objectif.	40,—
211	Filtre à emboîtement 51 mm. ϕ (flou I ou II).	300,—
207	Filtre à visser 35,5 - 49 mm. ϕ avec étui.	280,—
215	Filtre polarisant 49 mm. ϕ avec étui (à visser).	1.040,—
194	Patte de fixation flash sur prisme redresseur.	120,—