

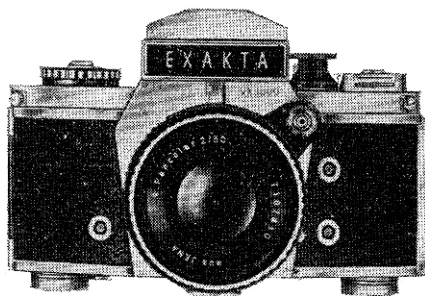
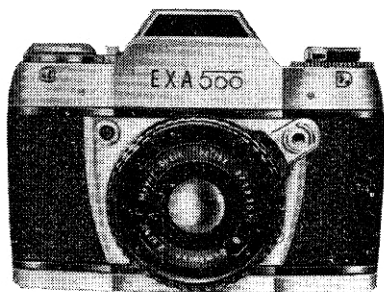
Original

**EXA
EXAKTA**

aus Dresden

Appareils reflex monoculaires petit format

PRIX-COURANT



24 x 36 mm

EXA Ia

Appareil reflex simple 24 x 36 mm.
Viseurs et objectifs interchangeables.
Vitesses jusque 1/175 sec.
Armement rapide.

No de
référence

Fr.

EXA Ia AVEC CAPUCHON DE VISEE, VERRE DEPOLI.

355 L	Boîtier (appareil sans objectif).	2.350,—
355 L-432	Avec Meritar 1 : 2,9/50 mm. DP.	3.630,—
355 L-405	Avec Jena T 1 : 2,8/50 mm. DCA.	4.500,—
355 L-649	Avec Domiplan 1 : 2,8/50 mm. DPA.	4.420,—

Autres combinaisons possibles.

EXA 500

Prisme fixe.
Objectifs interchangeables.
Obturateur à rideau jusqu'à 1/500 sec.
Miroir retour instantané.

1°. EXA 500 AVEC PRISME REDRESSEUR, VERRE DEPOLI.

375	Boîtier (appareil sans objectif).	4.540,—
375/432	Avec Meritar 1 : 2,9/50 mm. DP.	5.820,—
375/405	Avec Jena T 1 : 2,8/50 mm. DCA.	6.690,—
375/649	Avec Domiplan 1 : 2,8/50 mm. DPA.	6.610,—
375/601	Avec Jena T 1 : 2,8/50 mm. DPA.	7.500,—

2°. EXA 500 AVEC PRISME REDRESSEUR ET LOUPE FRESNEL A MICRO-PRISMES.

375 F	Boîtier (appareil sans objectif).	4.900,—
375 F-432	Avec Meritar 1 : 2,9/50 mm. DP.	6.180,—
375 F-405	Avec Jena T 1 : 2,8/50 mm. DCA.	7.050,—
375 F-649	Avec Domiplan 1 : 2,8/50 mm. DPA.	6.970,—
375 F-601	Avec Jena T 1 : 2,8/50 mm. DPA.	7.860,—

DPA. = Diaphragme présélecteur automatique.
DP. = Diaphragme présélecteur.
DCA. = Diaphragme à crans d'arrêt.
Tous les objectifs sont bleutés.

EXAKTA

Appareils reflex avec les accessoires les plus modernes couvrant tous les besoins.

Vitesses de 12 sec. à 1/1000 sec.
Différents systèmes de mise au point.
Viseurs et objectifs interchangeables.
Miroir retour instantané.

1°. EXAKTA VX 1000 AVEC CAPUCHON DE VISEE, VERRE DEPOLI.

325 L	Boîtier (appareil sans objectif).	8.520,—
325 L-649	Avec Domiplan 1 : 2,8/50 mm. DPA.	10.590,—
325 L-601	Avec Jena T 1 : 2,8/50 mm. DPA.	11.480,—
325 L-604	Avec Pancolar 1 : 2 /50 mm. DPA.	12.410,—

2°. EXAKTA VX 1000 AVEC CAPUCHON DE VISEE ET LOUPE FRESNEL A MICRO-PRISMES.

325 LF	Boîtier (appareil sans objectif).	8.880,—
325 LF-649	Avec Domiplan 1 : 2,8/50 mm. DPA.	10.950,—
325 LF-601	Avec Jena T 1 : 2,8/50 mm. DPA.	11.840,—
325 LF-604	Avec Pancolar 1 : 2 /50 mm. DPA.	12.770,—

3°. EXAKTA VX 1000 AVEC PRISME REDRESSEUR, VERRE DEPOLI.

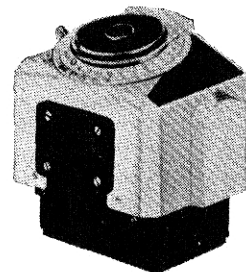
325 P	Boîtier (appareil sans objectif).	9.750,—
325 P-649	Avec Domiplan 1 : 2,8/50 mm. DPA.	11.820,—
325 P-601	Avec Jena T 1 : 2,8/50 mm. DPA.	12.710,—
325 P-604	Avec Pancolar 1 : 2 /50 mm. DPA.	13.640,—

4°. EXAKTA VX 1000 AVEC PRISME REDRESSEUR ET LOUPE FRESNEL A MICRO-PRISMES.

325 PF	Boîtier (appareil sans objectif).	10.110,—
325 PF-649	Avec Domiplan 1 : 2,8/50 mm. DPA.	12.180,—
325 PF-601	Avec Jena T 1 : 2,8/50 mm. DPA.	13.070,—
325 PF-604	Avec Pancolar 1 : 2 /50 mm. DPA.	14.000,—

Autres combinaisons possibles. — Voir Viseurs et Objectifs.

GRANDE NOUVEAUTÉ POUR MESURER LA LUMIÈRE A TRAVERS DE L'OBJECTIF :



**PRISME REDRESSEUR C d S
SCHACHT TRAVEMAT
6.000,—**

ULSEURS.

326/01	Capuchon de visée avec loupe à verre dépoli uni.	650,—
326/328	Capuchon de visée avec loupe fresnel à micro-prismes.	1.010,—
302/01	Prisme redresseur avec loupe à verre dépoli uni.	1.880,—
302/328	Prisme redresseur avec loupe fresnel à micro-prismes.	2.240,—
308/01	Bloc d'amplifiée avec loupe à verre dépoli uni.	690,—
312	Loupe additionnelle remplaçant l'objectif pour le bloc d'amplifiée, grossissement 4,5 x.	590,—

LOUPES SEULES POUR VULSEURS.

328	Loupe fresnel à micro-prismes.	510,—
302/01-16	Loupe à verre dépoli uni.	160,—
302/09	Loupe à verre dépoli uni et réticule.	430,—
	Loupe à verre dépoli uni, cercle clair, et réticule,	
302/03	3 mm. ϕ	700,—
302/04	10 mm. ϕ	700,—
302/06	Loupe à verre dépoli uni, réticule, et division : 1/16 pouce.	1.310,—
302/05	Loupe à verre dépoli uni, réticule, et division : mm.	1.060,—
302/07	Loupe à verre dépoli uni, quadrillé 5x5 mm.	920,—
302/10	Loupe à verre clair et réticule.	530,—
302/14	Loupe à verre clair, réticule, et division : mm.	1.190,—

OBJECTIFS

Désignation	Type de diaphragme	Angle de champ	Filetage du barillet	Fr.
Ouverture focale en mm	*	de valeur de repérage	avant ϕ pas	
432 Meritar 2,9/50	VB	45°	M 35,5x0,5 37 mm ϕ	1.280,—
405 Jena T 2,8/50	RB	45°	M 35,5x0,5 37 mm ϕ	2.150,—
649 Domiplan 2,8/50	DB	45°	M 49x0,75 51 mm ϕ	2.070,—
601 Jena T 2,8/50	VSB	45°	M 49x0,75 51 mm ϕ	2.960,—
604 Jena Pancolar 2,0/50	VSB	45°	M 49x0,75 51 mm ϕ	3.890,—

OBJECTIFS SPECIAUX.

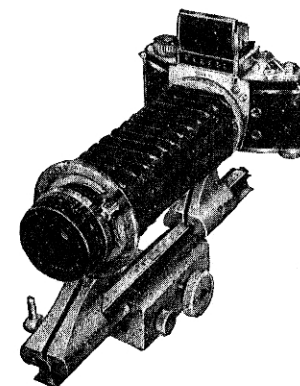
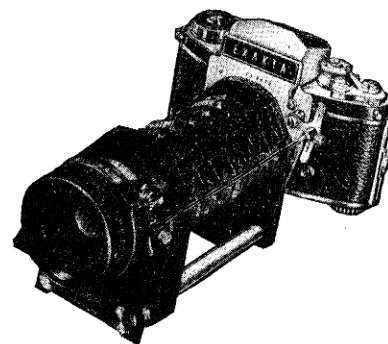
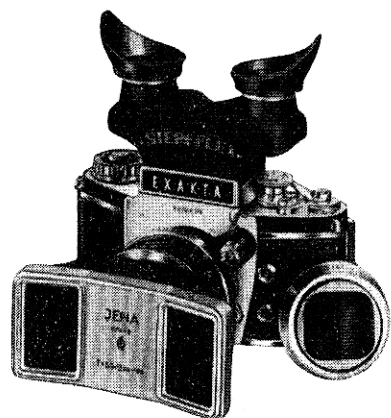
647 Jena Flektogon 4,0/20	VSB	93°	M 77x0,75 80 mm ϕ	14.610,—
636 Jena Flektogon 4,0/25	VSB	82°	M 77x0,75 80 mm ϕ	8.100,—
446 Meyer Lydith 3,5/30	VB	71°	M 49x0,75 51 mm ϕ	3.180,—
634 Jena Flektogon 2,8/35 **)	VSB	62°	M 49x0,75 51 mm ϕ	7.460,—

422 Jena B 1,5/75	VB	32°	M 58x0,75 60 mm ϕ	7.380,—
635 Jena Bm 2,8/80	VSB	30°	M 49x0,75 51 mm ϕ	5.500,—
610 Meyer Trioplan 2,8/100	DB	25°	M 55x0,75 57 mm ϕ	4.980,—
648 Jena Bm 2,8/120	VSB	21,5°	M 67x0,75 70 mm ϕ	9.940,—
444 Meyer Orestor 2,8/135	VB	18°	M 55x0,75 57 mm ϕ	4.410,—
637 Jena S 4,0/135 **)	VSE	18,5°	M 49x0,75 51 mm ϕ	6.100,—
618 Jena S 2,8/180	VSB	14°	M 86x1 90 mm ϕ	14.610,—
447 Meyer Orestegor 4,0/200	VB	12°	M 58x0,75 60 mm ϕ	5.130,—
419 Jena S 4,0/300	VB	8°	M 77x0,75 80 mm ϕ	17.300,—
416 Meyer Tele-Megor 4,5/300	VB	8°	M 82x0,75 85 mm ϕ	6.300,—
415 Meyer Tele-Megor 5,5/400	VB	6°	M 82x0,75 85 mm ϕ	5.620,—
Macro-Quinaron 2,8/35 +parasoleil	VSB	64°	M 54x0,75 57 mm ϕ	13.300,—
Macro-Quinon 1,9/55 +parasoleil	VSB	43°	M 54x0,75 57 mm ϕ	13.300,—
Macro-Quinar 2,8/100 +parasoleil	VSB	24°	M 54x0,75 57 mm ϕ	13.300,—
Macro-Tele-Quinar 2,8/135 +parasoleil	VSB	18°	M 54x0,75 57 mm ϕ	13.300,—
D-Tele-Quinar 2,8/135 +parasoleil	VSB	18°	M 54x0,75 57 mm ϕ	6.190,—
Cassarit 3,5/100	VB	24°	M 49x0,75 51 mm ϕ	2.185,—
Cassarit 4,5/135	VB	18°	M 49x0,75 51 mm ϕ	2.550,—
Quinar 2,8/135	VB	18°	M 54x0,75 57 mm ϕ	6.190,—
Tele-Quinar 4,5/200	VB	12°	M 54x0,75 57 mm ϕ	6.190,—

*) VB (BP = bague présélectrice — DB (DPA II) = Diaphragme présélecteur automatique à fermeture progressive — VSB (DPA II) = Diaphragme présélecteur automatique (fermeture à ressort).

**) Avec rampe hélicoïdale à course longue pour mise au point jusqu'à 0,18 m pour le Jena Flektogon 2,8/35 VSB et 1 m pour le Jena S 4,0/135 VSB.



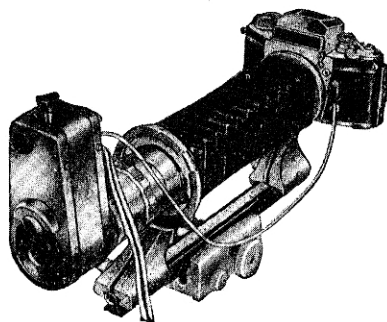


DISPOSITIF STEREO JENA.

313	Modèle 12 mm. de base (prises de vue 0,2 m. - 2 m.).	4.870,—
314	Modèle 65 mm. de base (prises de vue 2 m. - ∞).	6.390,—
306	Stéréflex Ihagee.	2.440,—

KOLPOFOT.

155/11	Kolpofot complet, comprenant :	15.930,—
155/10	Banc à crémaillère laqué blanc et soufflet avec support de torche chromé.	2.970,—
437 A	Objectif Jena S 1 : 4/135 mm. avec petit diaphragme 45.	6.140,—
196	Corps de flash annulaire électronique RB1	6.820,—

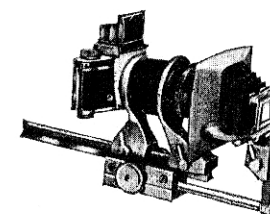
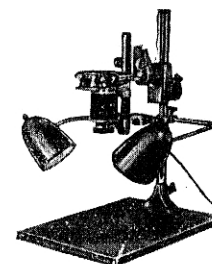
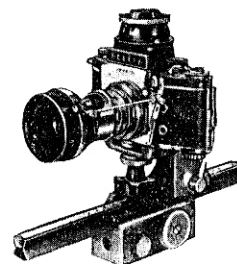


ENSEMBLE UNIVERSEL.

155/16	Socle pour reproductions.	3.330,—
155/01/U7	Banc à crémaillère.	1.270,—
155/02	Soufflet rallonge.	1.700,—
155/04	Dispositif reprodia avec soufflet.	1.300,—
155/03	Equerre porte appareil.	940,—
155/13	Platine à glissière.	230,—
176	Petit soufflet sur glissière	1.230,—

ACCESSOIRES SUPPLEMENTAIRES.

156	Manchon de liaison pour microscope.	140,—
157	Bague d'arrêt.	260,—
166	Manchon de liaison pour microscope Jena.	230,—
213/12	Eclairage pour ensemble universel.	2.170,—
28	Objectif Jena T 1 : 2,8/50 mm. avec monture rentrante.	3.790,—
167	Mesure-Pose Varilux	1.520,—



ACCESSOIRES DIVERS POUR EXAKTA.

	Sac T.P. pour Exa	400,—
	Sac T.P. pour Exakta	480,—
	Sac Combi pour Exakta et Exa	650,—
	Sac Omnicà 100 Standard	2.400,—
	Sac Omnicà Texon Reporter	2.500,—
320	Étui en cuir pour prisme redresseur ou capuchon de visée.	140,—
315	Oculaire pivotant pour prisme redresseur. ...	270,—
180	Jeu complet de 3 tubes rallonges + 2 bagues.	660,—
181	Bague arrière seule.	170,—
183	Bague avant seule.	130,—
184	Tube 5 mm.	110,—
185	Tube 15 mm.	130,—
186	Tube 30 mm.	170,—
192	Bague avant avec bayonnette extérieure. ...	410,—
178	Transmission de déclenchement Ihagee pour emploi avec les tubes rallonges et les objectifs munis d'un diaphragme présélecteur automatique.	130,—
	Déclencheur double 40 cm. pour emploi avec le soufflet rallonge et les objectifs munis d'un diaphragme présélecteur automatique.	305,—
187	Bague D. 5 mm. à bayonnette.	410,—
153	Raccord micro II (à bayonnette).	1.060,—
159/51	Bague d'inversion 49 mm. ϕ	140,—
217/51	Parasoleil 49 mm. ϕ à visser.	150,—
217/37	Parasoleil 35,5 mm. ϕ à visser.	110,—
151	Bouton de déclenchement géant.	20,—
232	Déclencheur souple pour Exakta.	30,—
233	Déclencheur souple pour Exa avec vis de fixation.	30,—
305	Couvercle de fermeture à bayonnette pour boîtier Exakta.	20,—
323/51	Bouchon d'objectif 51 mm. ϕ	40,—
322	Bouchon arrière d'objectif.	40,—
211	Filtre à emboîtement 51 mm. ϕ (flou I ou II).	310,—
207	Filtre à visser 35,5 - 49 mm. ϕ avec étui. ...	290,—
215	Filtre polarisant 49 mm. ϕ avec étui (à visser).	1.070,—
194	Patte de fixation flash sur prisme redresseur. ...	130,—